

Clas One WiFi



Centrală termică în condensare cu gamă largă de funcții

- / Performanțe înalte, de lungă durată: cu schimbător de căldură XtraTech™ din oțel inoxidabil, cu secțiuni de debit crescute cu +142%
- / Consum redus și ecologic: încălzire în clasa A

Caracteristici

- / Display LCD
- / Protocol de comunicație BusBridge Net
- / Funcții Auto și Confort
- / Amortizor de zgomot intern optimizat
- / Raport de modulare 1:8
- / Modul WiFi integrat

Clasă energetică

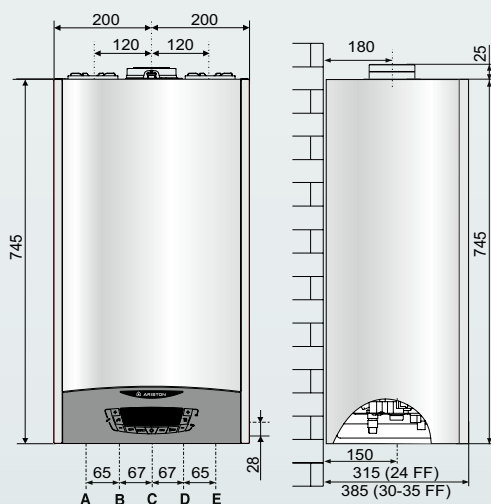


XtraTech™ schimbător de
căldură din oțel inoxidabil



CERTIFICAT DE
PERFORMANȚĂ
TÜV RHEINLAND
GROUP

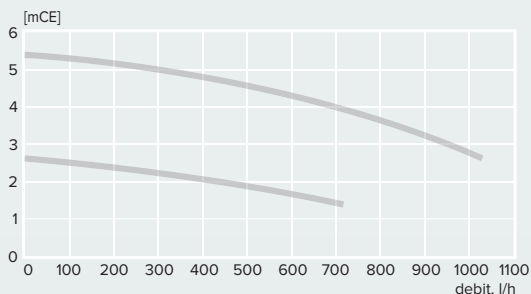
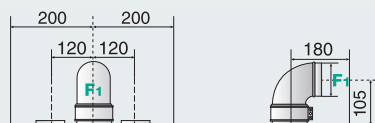
www.tuv.com
ID: 000065550



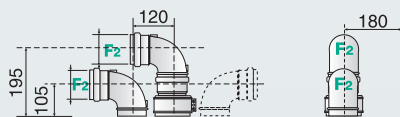
LEGENDĂ

- A \ Diametru tur sistem Ø 3/4" gaz
- B \ Diametru ieșire Ø 1/2" gaz
- C \ Diametru intrare gaz Ø 3/4" gaz
- D \ Diametru intrare ACM Ø 1/2" gaz
- E \ Diametru retur sistem Ø 3/4" gaz



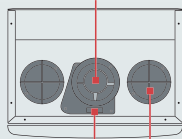
SUPER
SILENTIOSFABRICATĂ
ÎN ITALIAFUNCȚIE
AUTOFUNCȚIE
CONFORTMENU
INTUITIVINSTALARE
UȘOARĂÎNTREȚINERE
UȘOARĂCONTROL
SISTEM**Înălțime de pompare centrală termică****Versiune - Evacuare coaxială**

Cantitate maximă generată de gaze arse/aer:
 Ø60/100: până la 8 m (24 kW) - 7 m (30 kW) - 7 m (35 kW)
 Ø80/125: până la 33 m (24 kW) - 24 m (30 kW) - 27 m (35 kW)

Versiuni - Evacuare tip split

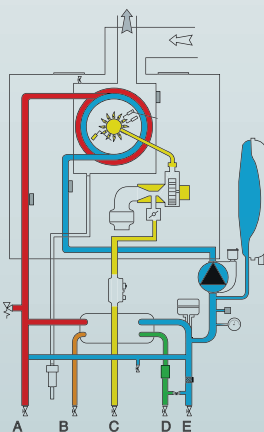
Cantitate maximă generată de gaze arse/aer:
 Ø80/80: până la 60 m (24 kW) - 50 m (30 kW) - 35 m (35 kW)
 Ø60/60: până la 14 m (24 kW) - 14 m (30 kW) - 12 m (35 kW)

Galerie de admisie/evacuare
coaxială



Punct de inspecție și
analiză gaze arse

Admisie aer pentru sisteme
de evacuare tip split

Schemă circuit hidraulic**DATE TEHNICE**

24

30

35

GENERAL

Nr. certificare CE

0085CR0393

Tip centrală termică

C13(X)-C23-C33(X)-C43(X)-C53(X)-C63(X)
C83(X)-C93(X) - B23-B23P-B33**CARACTERISTICI ENERGETICE**

Putere calorică nominală G20 max/min (Hi) Qn	kW	22.0/3.3	28.0/3.8	31.0/4.3
Putere calorică nominală G20 max/min (Hs) Qn	kW	24.4/3.7	31.1/4.2	34.4/4.8
Putere calorică nominală apă caldă menajeră G20 max/min (Hi)Qn	kW	26.0/3.3	30.0/3.8	34.5/4.3
Putere calorică nominală apă caldă menajeră G20 max/min (Hs)Qn	kW	28.9/3.7	33.3/4.2	38.3/4.8
Putere utilă G20 max/min (80°C-60°C) Pn	kW	21.4/3.1	27.4/3.5	30.2/4.0
Putere utilă G20 max/min (50°C-30°C) Pn	kW	23.6/3.5	30/4.0	33.5/4.6
Putere utilă G20 max/min apă caldă menajeră Pn	kW	24.9/3.2	28.7/3.6	33.0/4.1
Randament de ardere (la coșul de fum)	%	98	98	97.9
Randament la puterea calorică nominală (60/80°C)	%	97.5/87.8	97.9/88.2	97.5/87.8
Randament la puterea calorică nominală (30/50°C)	%	107.3/96.7	107.3/96.6	108.2/97.4
Randament la 30 % la 30°C	%	109.8/98.9	109.6/98.7	109.6/98.7
Randament la puterea calorică minimă (60/80°C)	%	93.1/83.8	91.1/82	93.3/84
Stele de Randament (dir. 92/42/EEC)	stea		★★★★	
Pierdere la nivelul coșului de fum cu arzătorul în funcțiune	%	2	2	2.1

EMISII

Presiune aer disponibilă	Pa	100	100	100
Clasă NOx	clasa		5	
Temperatură fum (G20) (80°C-60°C)	°C	61	62	63
Conținut de CO2 (G20) (80°C-60°C)	%		9.2/8.9	
Con inut de O2 (G20) (80°C-60°C)	ppm	141.8	123.8	106.5
Conținut de CO2 (G20) (80°C-60°C)	%	3.9	4.2	4.3
Debit maxim fum (G20) (80°C-60°C) max/min	kg/h	42.1	48.6	56.1
Exces de aer (80°C-60°C)	%	23	25	26

CIRCUIT ÎNCĂLZIRE

Presiune de umfl are vas de expansiune	bar	1		
Presiune maximă de încălzire	bar	3		
Capacitate vas de expansiune	l	8		
Temperatură de încălzire min/max (temperaturi înalte)	°C		35/82	
Temperatură de încălzire min/max (temperaturi joase)	°C		20/45	

CIRCUIT APĂ CALDĂ MENAJERĂ

Temperatură apă caldă menajeră min/max	°C		36/60	
Debit specific apă caldă menajeră (ΔT=30°C)	l/min	12.1	14.5	16.7
Cantitate de apă caldă ΔT=25°C	l/min	14.5	17.4	20
Cantitate de apă caldă ΔT=35°C	l/min	10.4	12.5	14.3
Stea confort apă caldă menajeră (EN13203)	stea		★★★	
Debit minim de apă caldă	l/min	2		
Presiune apă caldă menajeră max/min	bar		7/0.2	

DATE ELECTRICE

Tensiune de alimentare/frecvență	V/Hz		230/50	
Putere totală consumată	W	104	114	115
Temperatură ambientală minimă de funcționare	°C		> 0	
Clasă de protecție electrică	IP		X5D	
Greutate	kg	29.7	32.3	34.6

COD

3301021

3301022

3301023

Clasă energetică încălzire

A

A

A

Clasă energetică ACM

A

A

A

Profil de consum ACM

XL

XL

XXL