



ANTEA NEXT
KC 18-26-30-35
KR 12-24-28-32
KRB 12-24-28-32

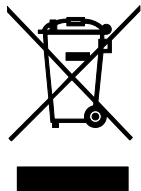
IST 03 C 1652 - 03

MANUAL DE INSTALARE ȘI ÎNTREȚINERE



CE
RO

Traducerea
instrucțiunilor originale
din limba italiană



Este esențial să citiți conținutul acestui manual înainte de a începe operațiunile de instalare, utilizare și întreținere a cazanului.

Acest cazan este conceput numai pentru producția de apă caldă tehnică:

- Pentru încălzirea incintelor din mediul rezidențial, comercial și industrial.
- Pentru încălzirea de apă de proces industrială.
- Pentru producția indirectă de apă caldă menajeră.

Orice altă utilizare este interzisă.

Observații generale

Stimate Cumpărător,

Vă mulțumim că ați ales să cumpărați produsele noastre și vă invităm să citiți cu atenție aceste instrucțiuni pentru instalarea, utilizarea și întreținerea corectă a acestor produse.

După instalarea centralei, instalatorul trebuie să instruiască utilizatorul cu privire la funcționarea acesteia și la dispozitivele de siguranță.

Manualele MANUAL DE UTILIZARE și MANUAL DE INSTALARE ȘI ÎNTREȚINERE constituie o parte integrantă și esențială a produsului și trebuie predate de către instalator utilizatorului, care trebuie să le păstreze cu grijă pentru consultări ulterioare.

Aceste broșuri trebuie să însoțească aparatul în cazul în care acesta este vândut sau transferat.



ATENȚIE

Informăm utilizatorul că:

- Centralele trebuie instalate de o firmă de instalații autorizată, care îndeplinește toate cerințele legale de autorizare și care are obligația să respecte cu strictețe normele locale în vigoare.
- Orice persoană care încredințează instalarea unei firme instalatoare neautorizate este pasibilă de sancțiuni.
- Operațiunile de întreținere a centralei pot fi efectuate doar de personal calificat, cu respectarea cerințelor stabilite de legislația în vigoare.



ATENȚIE

În conformitate cu Directiva Europeană 2012/19/UE cu privire la deșeurile de echipamente electrice și electronice (DEEE), simbolul tomeronului barbat de pe cazan și ambalaj indică faptul că, în momentul scoaterii din uz, cazanul trebuie să fie colectat și eliminat separat de alte deșeuri (consultați *Dezafectare, demontare și eliminare (oug 5/2015)*).



ATENȚIE

Acest cazan este conceput numai pentru producția de apă caldă tehnică:

- Pentru încălzirea incintelor din mediul rezidențial, comercial și industrial.
- Pentru încălzirea de apă de proces industrială.
- Pentru producția indirectă de apă caldă menajeră.

Orice altă utilizare este interzisă.



PERICOL

Acest cazan trebuie să fie instalat de personal calificat.

Este interzisă instalarea de către personal necalificat.



PERICOL

Acest cazan trebuie să fie instalat în conformitate cu prevederile normelor tehnice și ale legislației în vigoare cu privire la aparatele pe gaz, în special în ceea ce privește aerisirea incintelor.

Este interzisă instalarea neconformă cu prevederile normelor tehnice și ale legislației în vigoare.



PERICOL

Acest cazan trebuie să fie instalat în conformitate cu instrucțiunile constructorului din acest manual: instalarea greșită poate provoca daune persoanelor, animalelor și/sau bunurilor, pentru care constructorul nu este responsabil.



ATENȚIE

Acest cazan trebuie să fie instalat în clădire sau într-un loc protejat parțial.
Prin loc protejat parțial se înțelege un loc care nu este expus direct la agenții atmosferici.
Este interzisă instalarea într-un loc care nu este protejat parțial.



PERICOL

Acest cazan trebuie să fie conectat în mod corect și sigur la o instalație electrică care este conformă cu normele tehnice în vigoare.
Este interzisă conectarea nesigură și incorectă la instalația electrică.
Este interzisă conectarea la o instalație electrică fără întrerupător diferențial pentru protejarea liniei electrice a cazanului.
Este interzisă conectarea la o instalație electrică fără împământare corectă.



ATENȚIE

Această centrală este livrată cu un cablu de alimentare bipolar + împământare, deja conectat la un capăt la placa electronică și protejat împotriva ruperii printr-un sistem de blocare a cablului.
Această centrală trebuie să fie conectată la rețeaua de alimentare de 230V, așa cum este menționat pe etichetă.



PERICOL

Citiți cu atenție instrucțiunile cu privire la montarea sistemului de aspirare a aerului și de evacuare a gazelor arse din secțiunea specifică din acest manual.



PERICOL

Acest cazan trebuie să fie conectat la o instalație de distribuire a gazului care este conformă cu normele tehnice în vigoare.
Înainte de instalarea cazanului, verificați starea de păstrare a instalației de gaz.
Este interzisă conectarea la o instalație de gaz neconformă cu normele tehnice în vigoare.
Pentru a conecta racordul de gaz al centralei termice la țevile de alimentare, este obligatoriu să puneți o garnitură de etanșare de mărime și din material adecvat.
Se interzice folosirea câlțului, teflonului și a altor materiale similare.
După conectarea cazanului, verificați etanșarea conexiunii.
Când există gaze în conducte este interzisă verificarea scăpărilor de gaz cu flacără deschisă; în acest scop, utilizați produsele adecvate de pe piață.



PERICOL

În cazul echipamentelor alimentate cu combustibili gazoși, dacă în mediul ambiant se simte miros de gaz, procedați astfel:

- Nu acționați niciun comutator electric și nici nu puneți în funcțiune alte echipamente electrice.
- Nu aprindeți foc și nu fumați.
- Închideți robinetul principal de gaz.
- Deschideți ușile și ferestrele.
- Adresați-vă unui Centru de Asistență, unui instalator autorizat sau companiei furnizoare de gaz.

Este strict interzis să verificați scurgerile de gaz cu ajutorul flăcării.

Acest echipament a fost proiectat pentru a fi instalat în țările de destinație specificate pe eticheta ambalajului și pe plăcuța cu datele tehnice ale centralei: instalarea în alte țări decât cele specificate poate reprezenta un pericol pentru persoane, animale și/sau bunuri.

Producătorul respinge orice răspundere contractuală și extra-contractuală pentru nerespectarea tuturor prevederilor de mai sus.



ATENȚIE

Înainte de a instala echipamentul, asigurați-vă că specificațiile tehnice ale acestuia corespund cerințelor de funcționare corectă în cadrul instalației.

Verificați, de asemenea, ca echipamentul să fie intact și să nu fi suferit avarii în timpul transportului și al operațiunilor de manipulare: nu instalați echipamente vizibil avariate și/sau defecte. Centrala este un aparat pentru instalare fixă, racordarea la rețeaua de apă nu trebuie să se facă cu țevi detașabile: pentru instalarea corectă a aparatului, consultați paragraful *Conexiuni hidraulice*.

Daunele cauzate de erori de instalare, de utilizare sau de nerespectarea instrucțiunilor constructorului exclud orice responsabilitate contractuală și extracontractuală din partea producătorului.

Nu acoperiți grătarele de aspirație a aerului.

Pentru toate echipamentele cu dotări opționale sau prevăzute cu kit-uri (inclusiv cele electrice) se vor utiliza doar accesorii originale.

Când efectuați instalarea nu aruncați ambalajele în mediul înconjurător: toate materialele sunt reciclabile și de aceea trebuie colectate în locurile special amenajate pentru colectare selectivă.

După îndepărtarea ambalajului asigurați-vă că materialele de ambalare (capse, pungi de plastic, polistiren expandat etc.) nu sunt lăsate la îndemâna copiilor, deoarece pot reprezenta un pericol.

Dacă produsul se defectează și/sau funcționează necorespunzător, dezactivați-l și nu încercați să îl reparați sau să interveniți direct asupra lui: adresați-vă exclusiv personalului calificat.

Repararea produsului se va efectua utilizând piese de schimb originale.

Nerespectarea celor de mai sus poate compromite siguranța echipamentului și poate constitui un pericol pentru persoane, animale și/sau bunuri.

Aparatul poate fi utilizat de copii cu vârsta peste 8 ani și de persoane cu capacitate fizică, senzorială sau mentală redusă, sau fără experiența sau cunoștințele necesare, numai sub supraveghere sau dacă au primit instrucțiunile referitoare la utilizarea în siguranță a aparatului și au înțeles pericolele inerente. Copiii nu trebuie să se joace cu aparatul. Operațiunile de curățare și întreținere destinate utilizatorului nu trebuie efectuate de copii fără a fi supravegheați.



ATENȚIE

Un întrerupător ușor accesibil, cu separarea contactelor în toți polii, trebuie instalat în amonte de produsul conectat direct la bornele de alimentare cu energie electrică, care să permită deconectarea completă în condiții de supratensiune de categoria III și executarea în siguranță a tuturor operațiunilor de întreținere.

În cazul în care cablul de alimentare este deteriorat, acesta trebuie să fie înlocuit de Fondital sau de serviciul tehnic al acestuia sau de o persoană cu calificare similară pentru a preveni orice risc.



ATENȚIE

Aparatul este construit pentru a avea o presiune de exercițiu a apei menajere de 0,6 MPa (6 bari) și o presiune de intrare a apei menajere de 0,05 MPa - 0,6 MPa (0,5 bari - 6 bari).



PERICOL

Înainte de a porni cazanul, de fiecare dată când cazanul este oprit timp de mai multe zile, asigurați-vă că sifonul este plin cu apă.

În cazul în care sifonul este gol, umpleți-l turnând apă în cazan prin conducta de evacuare a gazelor arse.



ATENȚIE

Asigurați o întreținere periodică a centralei termice conform programului specificat la secțiunea aferentă din prezentul manual.

Întreținerea corespunzătoare a centralei garantează funcționarea în cele mai bune condiții, protejarea mediului, oamenilor, animalelor și bunurilor.

Întreținerea necorespunzătoare atât cu privire la mod, cât și la timp, poate constitui un pericol pentru persoane, animale și bunuri.

Pentru operațiunile de întreținere și de reparații, producătorul le recomandă clienților să se adreseze tehnicienilor autorizați conform legislației în vigoare, care sunt calificați pentru efectuarea acestor operațiuni.

Dacă echipamentul nu este utilizat mai mult timp, deconectați-l de la rețeaua electrică și închideți robinetul de gaz.



ATENȚIE

Cu sursa de alimentare deconectată și robinetul de gaz închis, funcția electronică anti-îngheț nu funcționează.

În cazul în care există pericol de îngheț, adăugați antigel în instalația de încălzire: nu se recomandă golirea instalației, deoarece aceasta poate afecta întreaga instalație; utilizați în acest scop produse anti-îngheț speciale pentru instalațiile de încălzire în componența cărora intră mai multe tipuri de metale.



PERICOL

Producătorul respinge orice răspundere pentru daunele cauzate în urma erorilor de instalare, de utilizare, de modificare a echipamentului sau prin nerespectarea instrucțiunilor furnizate de constructor sau a normelor de instalare în vigoare referitoare la materialul în cauză.



Producătorul declară că acest produs respectă cerințele esențiale ale directivelor și reglementărilor europene aplicabile în vigoare.

Declarația de conformitate poate fi solicitată de la producător.

Informăm clienții că anumite modele versiuni și / sau accesorii pentru produsele la care se referă acest manual, nu sunt disponibile în unele țări.

Vă sugerăm, prin urmare, să contactați producătorul sau importatorul pentru a obține informații despre disponibilitatea reală a modelelor versiunilor și / sau accesoriilor.

Producătorul își rezervă dreptul de a face, în orice moment și fără notificare prealabilă, orice modificare a produselor și / sau componentelor.

Prezentul manual cu instrucțiuni de utilizare este redactat în două limbi, italiană și română, iar în cazul unei neconcordanțe în traducere și/sau în cazul unor diferențe de interpretare cu privire la text, versiunea în limba italiană are întâietate.

1.	Caracteristici tehnice si dimensiuni	9
1.1	Caracteristici tehnice	9
1.2	Dimensiuni	11
1.3	Scheme hidraulice	14
1.4	Date despre funcționare	17
1.5	Caracteristici generale	18
1.6	Date ERP și Labelling	21
2.	Instrucțiuni pentru instalator	23
2.1	Norme pentru instalare	23
2.2	Alegerea locului de instalare a centralei	23
2.3	Amplasarea centralei	23
2.4	Distanțe minime de instalare	25
2.5	Montarea centralei	26
2.6	Ventilarea încăperii	26
2.7	Sistem de aspirație aer / evacuare gaze arse	27
2.8	Creșterea randamentului arderii	42
2.9	Racordare la rețeaua de gaz	43
2.10	Conexiuni hidraulice	43
2.11	Conectare la rețeaua electrică	45
2.12	Conectarea la termostatul de ambianță (opțional)	45
2.13	Instalarea sondei de ambient (opțional)	45
2.14	Instalarea și funcționarea cu comandă la distanță Open Therm (opțional)	46
2.15	Selectarea intervalului în care să funcționeze încălzirea	47
2.16	Instalarea sondei externe (opțional) și funcționarea la temperatură fluctuantă	47
2.17	Parametri TSP	49
2.18	Umplerea instalației	55
2.19	Pornirea centralei	55
2.20	Presiune disponibilă	56
2.21	Scheme electrice	59
2.22	Adaptarea pentru utilizarea cu alte tipuri de gaz și reglarea arzătorului	66
3.	Testarea centralei	71
3.1	Verificări preliminare	71
3.2	Aprindere și stingere	71
4.	Întreținere	72
4.1	Programul de întreținere	72
4.2	Analiza arderii	73
4.3	Întreținere specială	73
5.	Dezafectare, demontare și eliminare (oug 5/2015)	74
6.	Defecțiuni, cauze și soluții	75
6.1	Tabelul defecțiunilor tehnice	75

Fig. 1 Dimensiuni modelul KC	11
Fig. 2 Dimensiuni modelul KR	12
Fig. 3 Dimensiuni modelul KRB	13
Fig. 4 Schema hidraulică KC	14
Fig. 5 Schema hidraulică KR	15
Fig. 6 Schema hidraulică KRB	16
Fig. 7 Șablon de hârtie	24
Fig. 8 Distanțe minime de instalare	25
Fig. 9 Instalarea kit-ului pentru conducte duble	28
Fig. 10 Instalarea kit-ului pentru conducte coaxiale	28
Fig. 11 Exemple de instalare	29
Fig. 12 Instalarea țevilor	29
Fig. 13 Instalarea terminalelor pe perete	30
Fig. 14 Placă pentru acoperișuri înclinate	30
Fig. 15 Instalarea coșului de fum pe acoperiș	31
Fig. 16 Canalizare separată cu conductă	39
Fig. 17 Conducte coaxiale tip C13 - C33	41
Fig. 18 Conducte coaxiale de tip C93	41
Fig. 19 Poziția bușoanelor	42
Fig. 20 Poziția orificiilor	42
Fig. 21 Racordare la rețeaua de gaz	43
Fig. 22 Evacuare condens	44
Fig. 23 Curbe de termoreglare	48
Fig. 24 Presiune disponibilă KC 18 - KR/KRB 12.	56
Fig. 25 Presiune disponibilă KC 26 - KR/KRB 24.	57
Fig. 26 Presiune disponibilă KC 30 - KR/KRB 28.	57
Fig. 27 Presiune disponibilă KC 35 - KR/KRB 32.	58
Fig. 28 Schema electrică KC (I)	59
Fig. 29 Schema electrică KC (II).	60
Fig. 30 Schema electrică KR (I)	61
Fig. 31 Schema electrică KR (II).	62
Fig. 32 Schema electrică KRB (I).	63
Fig. 33 Schema electrică KRB (II)	64
Fig. 34 Înlocuirea diafragmei de gaz	66
Fig. 35 Reglarea valvei de gaz	67
Fig. 36 Reglarea presiunii de offset	70

Tab. 1 Date de calibrare KC 18 - KR/KRB 12.	17
Tab. 2 Date de calibrare KC 26 - KR/KRB 24.	17
Tab. 3 Date de calibrare KC 30 - KR/KRB 28.	17
Tab. 4 Date de calibrare KC 35 - KR/KRB 32.	17
Tab. 5 Date generale modelele KC.	18
Tab. 6 Date generale modelele KR/KRB.	19
Tab. 7 Parametri de combustie KC 18 - KR/KRB 12.	20
Tab. 8 Parametri de combustie KC 26 - KR/KRB 24.	20
Tab. 9 Parametri de combustie KC 30 - KR/KRB 28.	20
Tab. 10 Parametri de combustie KC 35 - KR/KRB 32.	20
Tab. 11 Date suplimentare.	20
Tab. 12 Date ERP și Labelling - KC.	21
Tab. 13 Date ERP și Labelling - KR/KRB.	22
Tab. 14 Lungime țevi KC 18 - KR/KRB 12.	33
Tab. 15 Lungime țevi KC 26 - KR/KRB 24.	34
Tab. 16 Lungime țevi KC 30 - KR/KRB 28.	35
Tab. 17 Lungime țevi KC 35 - KR/KRB 32.	36
Tab. 18 Pierderi de sarcină conducte separate Ø 80 mm.	37
Tab. 19 Pierderile de sarcină ale conductelor separate Ø 80 + conducte Ø 50 mm.	37
Tab. 20 Pierderile de sarcină ale conductelor separate Ø 80 + conducte Ø 60 mm.	38
Tab. 21 Calculul maxim conductă verticală canalizată de 60 mm.	39
Tab. 22 Pierderi de sarcină ale conductelor concentrice Ø 60/100 mm.	40
Tab. 23 Pierderi de sarcină ale conductelor concentrice Ø 80/125 mm.	40
Tab. 24 Temperaturi de reaprindere arzător.	47
Tab. 25 Limite reglabile pentru parametrii TSP și valori implicite în funcție de tipul de centrală termică (TSP0) - I.	49
Tab. 26 Limite reglabile pentru parametrii TSP și valori implicite în funcție de tipul de centrală termică (TSP0) - II.	50
Tab. 27 Limite reglabile pentru parametrii TSP și valori implicite în funcție de tipul de centrală termică (TSP0) - III.	51
Tab. 28 Limite reglabile pentru parametrii TSP și valori implicite în funcție de tipul de centrală termică (TSP0) - IV.	52
Tab. 29 Limite reglabile pentru parametrii TSP și valori implicite în funcție de tipul de centrală (TSP0) - V.	53
Tab. 30 Limite reglabile pentru parametrii TSP și valori implicite în funcție de tipul de centrală (TSP0) - VI.	54
Tab. 31 Relația "Temperatură – Rezistența nominală" a sondelor de temperatură.	65
Tab. 32 Diametrul diafragmei de gaz (mm).	66
Tab. 33 Valorile CO ₂ din gazele de ardere.	68
Tab. 34 Valorile de O ₂ în gazele de ardere.	70

1. Caracteristici tehnice si dimensiuni

1.1 Caracteristici tehnice

Această centrală termică funcționează cu arzător încorporat pe gaz cu preamestec total și este furnizată în următoarele versiuni:

- **KC** centrală termică cu condensare cu cameră de ardere etanșă și tiraj forțat pentru producerea de apă caldă pentru încălzire și cu producție instantanee de apă caldă menajeră;
- **KR** centrală termică în condensare cu cameră etanșă și tiraj forțat pentru producția de apă caldă pentru încălzire;
- **KRB** centrală termică în condensare cu cameră etanșă și tiraj forțat pentru producția de apă caldă pentru încălzire; dotată cu valvă de deviere cu 3 căi pentru racordarea la un boiler extern (opțional).

Sunt disponibile următoarele versiuni de putere:

- **KC 18 - KR/KRB 12:** cu o capacitate termică de 12,0 kW
- **KC 26 - KR/KRB 24:** cu o capacitate termică de 23,7 kW
- **KC 30 - KR/KRB 28:** cu o capacitate termică de 26,7 kW
- **KC 35 - KR/KRB 32:** cu o capacitate termică de 30,4 kW

Toate modelele sunt dotate cu aprinzător electronic și control flacără prin ionizare.

Centralele termice corespund tuturor normelor în vigoare din țara de destinație menționată pe tăblița cu specificații tehnice.

Instalarea centralei în oricare altă țară poate reprezenta un pericol pentru persoane, animale și bunuri.

Mai jos, sunt enumerate principalele caracteristici tehnice ale centralelor termice.

1.1.1 Caracteristici de construcție

- Panou de comandă cu grad de protecție a instalației electrice IPX5D.
- Plăcuță electronică cu protecție și modulare a flăcării încorporată.
- Aprindere electronică cu aprinzător încorporat și detectare a flăcării.
- Arzător cu preamestec total din fibre.
- Schimbător de căldură monotermic de înaltă eficiență, realizat din oțel inoxidabil și material compozit.
- Supapă modulatoare de gaz cu obturator dublu cu raport constant aer/gaz.
- Ventilator modulant de combustie cu control electronic al funcționării corecte.
- Pompă de circulație pentru încălzire cu randament ridicat și aerisitor încorporat.
- Presostat de minim.
- Sondă de temperatură a apei de tur pentru încălzire (dublă).
- Sondă de temperatură apă caldă menajeră (KC).
- Sondă de gaze de ardere și termofuzibilă pe schimbătorul de căldură primar.
- By-pass automat integrat.
- Vas de expansiune de 9 litri.
- Robinet de umplere instalație.
- Robinet de evacuare instalație (KC).
- Schimbător apă caldă cu plăci din oțel inoxidabil (KC).
- Supapă de deviere motorizată (KC și KRB).
- Fluxostat de prioritate apă caldă menajeră (KC).
- Limitator de debit de apă caldă menajeră setat la 8 l/min (KC 18), 13 l/min (KC 26), 14 l/min (KC 30) și 16 l/min (KC 35).

1.1.2 Interfață utilizator

- Interfață grafică LCD color pentru afișarea și controlul stării de funcționare a centralei: OFF, VARĂ, IARNĂ.
- Reglare temperatură apă pentru încălzire: 20-78°C (interval standard) sau 20-45°C (interval redus).
- Reglarea temperaturii apei calde menajere: 35-57 °C (KC); 35-65 °C (KR/KRB cu boiler extern opțional).
- Manometru apă de încălzire.

1.1.3 Caracteristici de operare

- Modulație electronică a flăcării în funcția încălzire cu temporizare a rampei de creștere (60 secunde reglabile).
- Modulație electronică a flăcării în funcția apă caldă menajeră (KC și KR/KRB cu boiler extern opțional).
- Prioritate funcție apă caldă menajeră (KC și KR/KRB cu boiler extern opțional).
- Funcție anti-îngheț tur: ON (PORNIT) la 5°C; OFF (OPRIT) la 30 °C sau după 15 minute de funcționare dacă temperatura de încălzire > 5 °C.
- Funcția anti-îngheț apă caldă (KC): ON (PORNIT) la 5°C; OFF (OPRIT) la 10 °C sau după 15 minute de funcționare dacă temperatura apei calde > 5 °C.
- Funcție anti-îngheț boiler (KR/KRB cu boiler extern opțional cu sondă NTC). ON (PORNIT) la 5°C; OFF (OPRIT) la 10 °C sau după 15 minute de funcționare dacă temperatura boilerului > 5 °C.
- Funcția de curățare coș temporizată: 15 minute.
- Funcție antilegionella (KR/KRB cu boiler extern, opțional).
- Parametru de reglare a valorii termice maxime în modul încălzire.
- Parametru de reglare a valorii termice de aprindere.
- Preselectare interval de încălzire: standard sau redus.
- Funcția de propagare a flăcării la aprindere.
- Temporizarea termostatului pentru încălzire: 240 secunde reglabile.
- Funcție de post-circulare în modul încălzire, anti-îngheț și curățare: 30 secunde reglabile.
- Funcție de post-circulare apă caldă (KC și KR/KRB cu boiler extern opțional): 30 secunde.
- Funcția de post-circulare pentru temperatura de încălzire > 78 °C: 30 secunde.
- Funcția de post-ventilare după funcționare: 10 secunde.
- Funcția de post-ventilare pentru temperatura de încălzire > 95 °C.
- Funcția antiblocare pompă și supapă de deviere: 30 secunde de funcționare după 24 ore de nefuncționare.
- Funcție anti-lovitură de berbec: reglabilă de la 0 la 10 secunde cu ajutorul parametrului **P15**.
- Pregătită pentru conectarea la un termostat de ambianță.
- Pregătită pentru a funcționa cu sondă externă (opțional, furnizată de producător).
- Pregătită pentru a funcționa cu comandă la distanță Open Therm (opțional, furnizată de producător).
- Pregătită pentru funcționare pe zone.
- Pregătită pentru funcționarea cu panouri solare.

1.2 Dimensiuni

Modelul KC

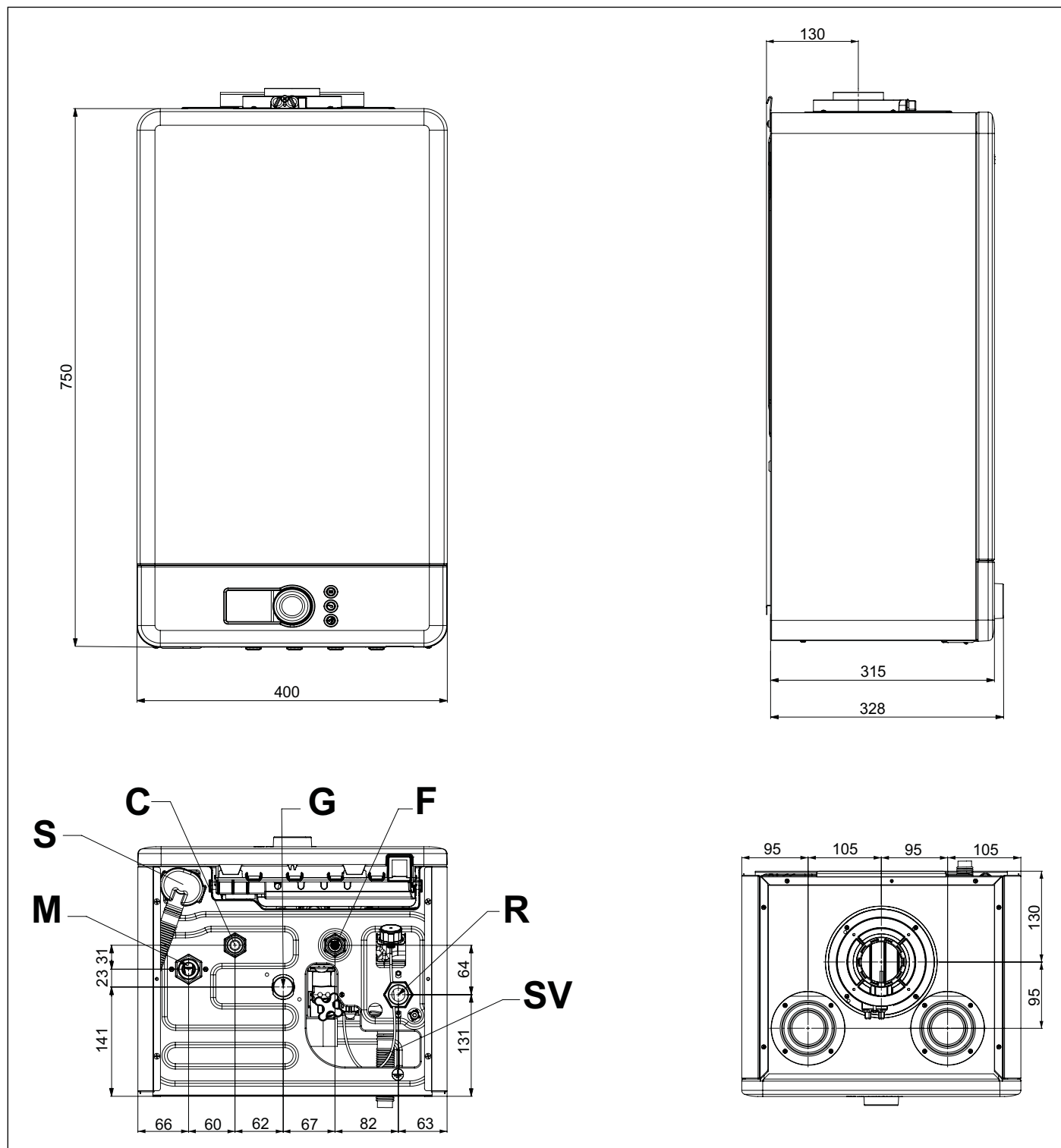


Fig. 1 Dimensiuni modelul KC

- S Sifon
- M Tur instalație încălzire (3/4")
- C Ieșire apă caldă menajeră (1/2")
- SV Supapă evacuare de siguranță 3 bari
- G Intrare gaz (3/4")
- F Intrare apă rece (1/2")
- R Retur instalație încălzire (3/4")

Modelul KR

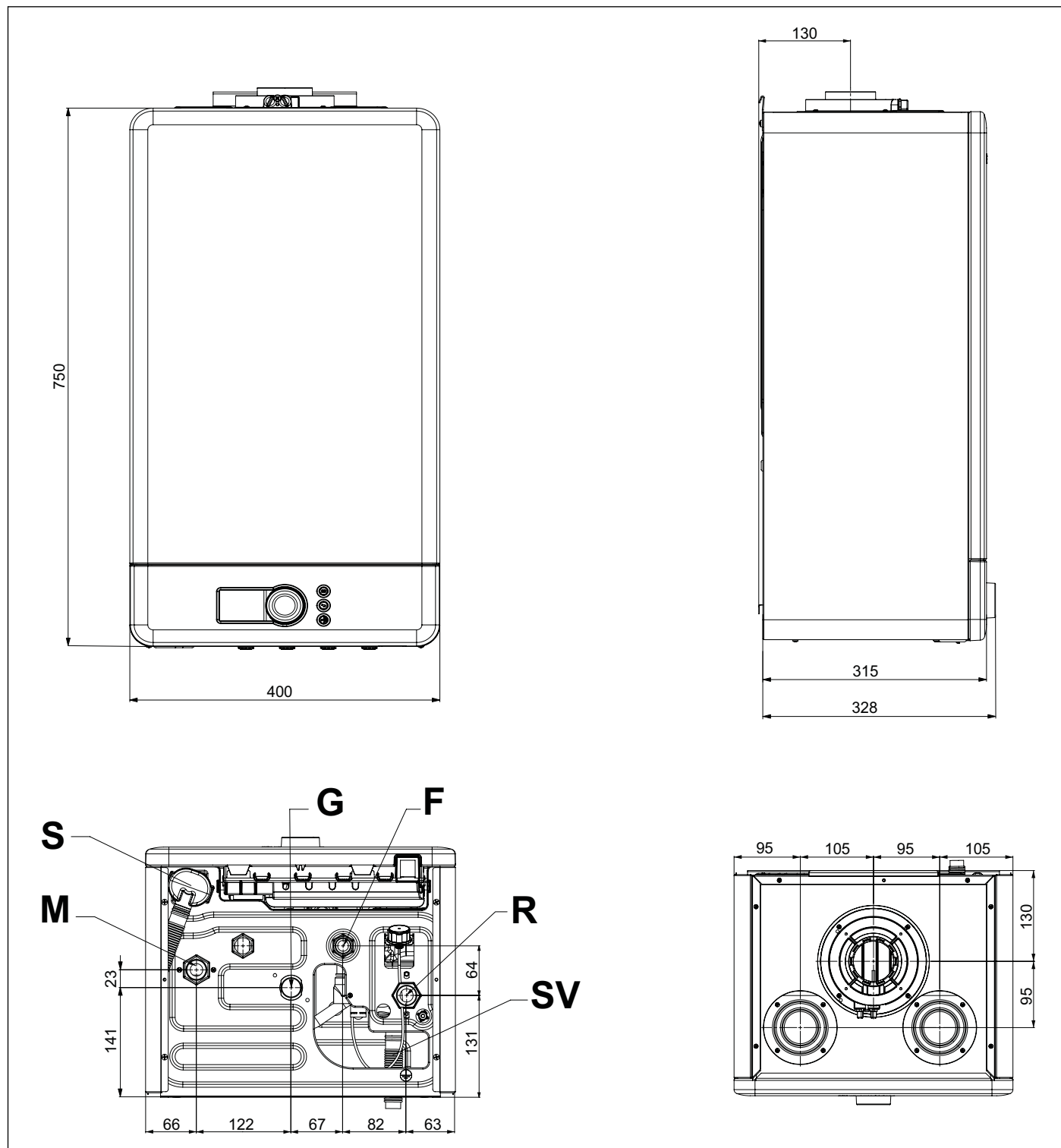


Fig. 2 Dimensiuni modelul KR

- S Sifon
- M Tur instalație încălzire (3/4")
- SV Supapă evacuare de siguranță 3 bari
- G Intrare gaz (3/4")
- F Intrare apă rece (1/2")
- R Retur instalație încălzire (3/4")

Modelul KRB

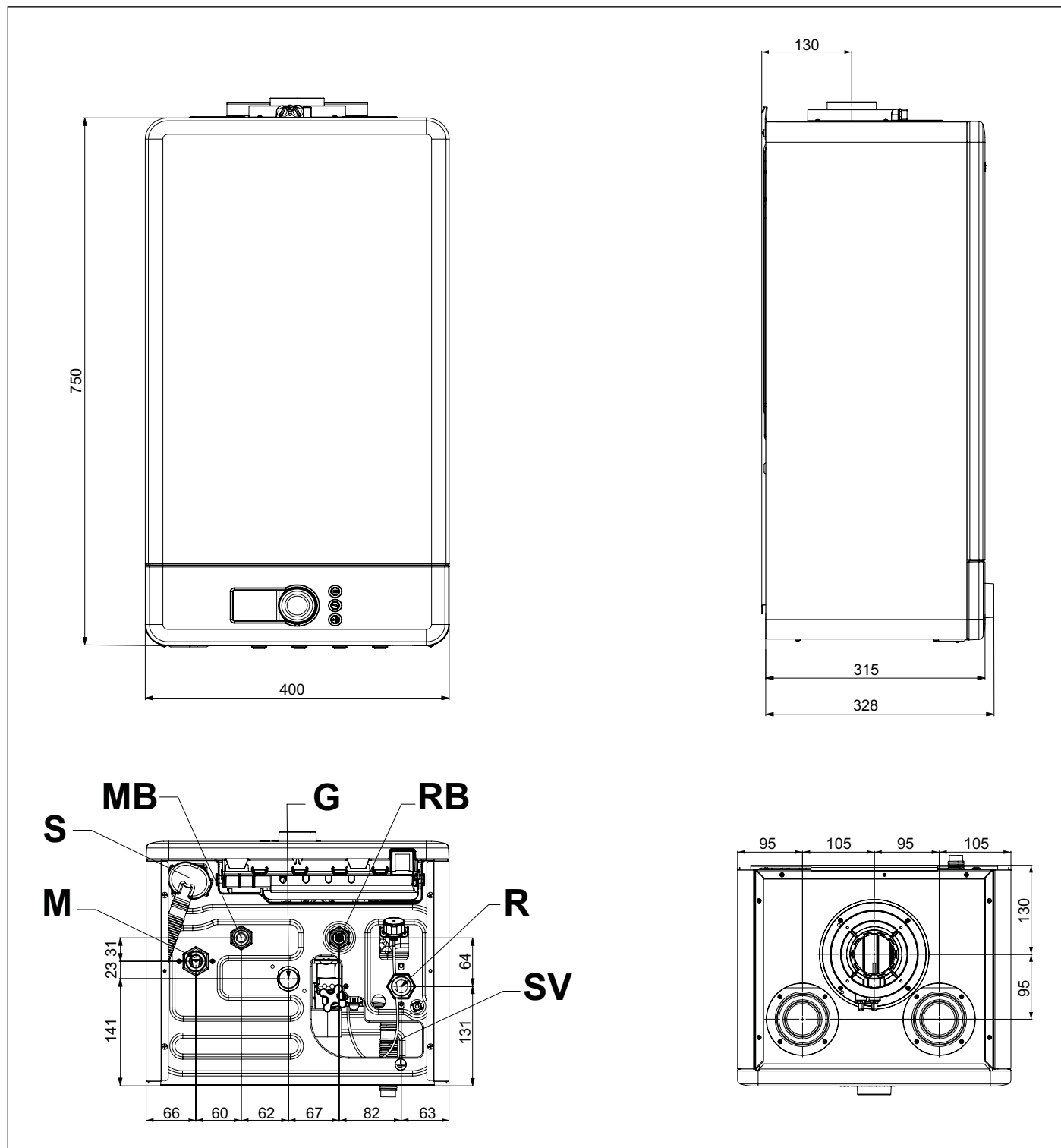


Fig. 3 Dimensiuni modelul KRB

- S Sifon
- M Tur instalație încălzire (3/4")
- MB Tur secundar boiler (1/2")
- SV Supapă evacuare de siguranță 3 bari
- G Intrare gaz (3/4")
- RB Retur secundar boiler (1/2")
- R Retur instalație încălzire (3/4")

1.3 Scheme hidraulice

Modelul KC

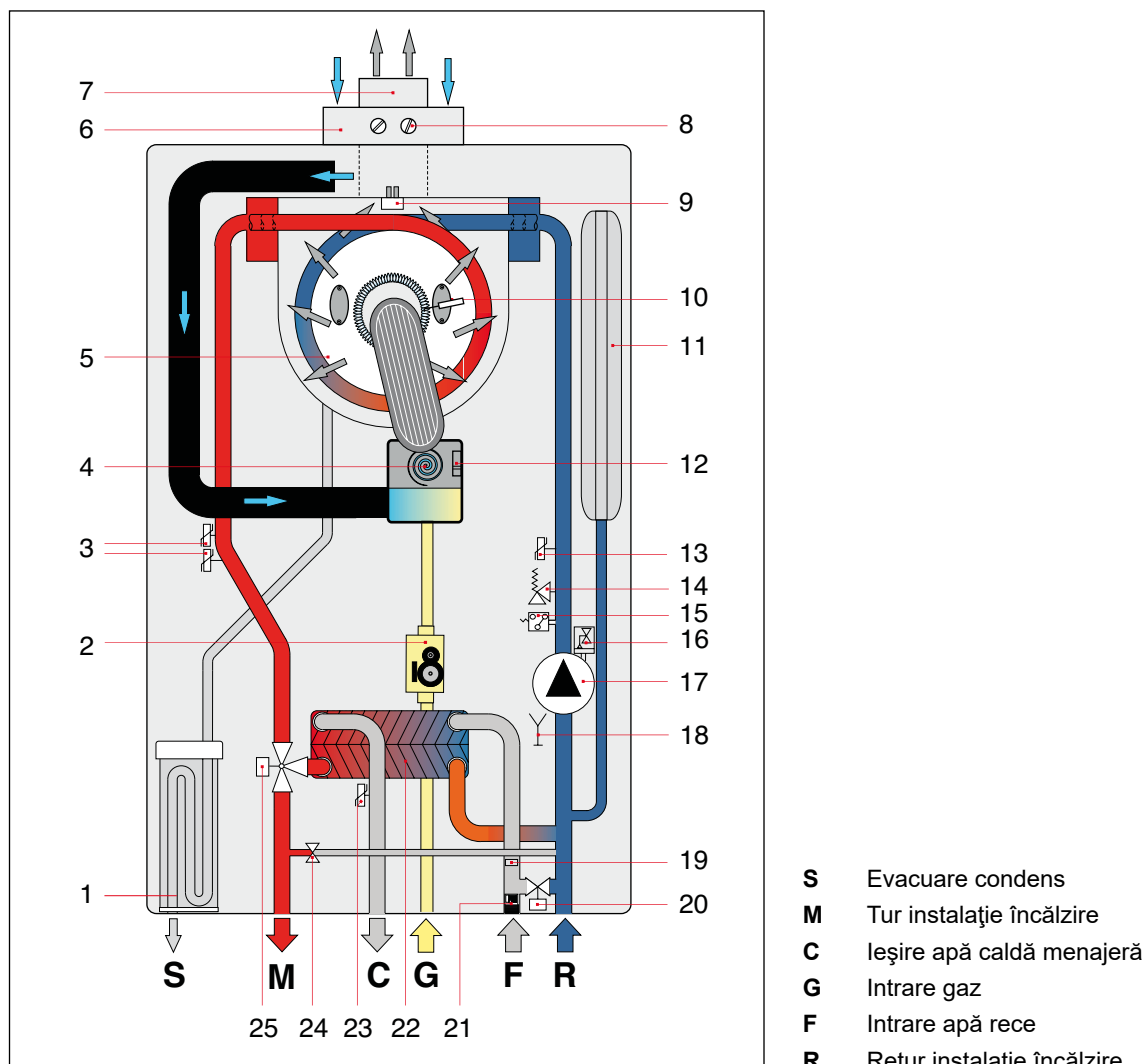
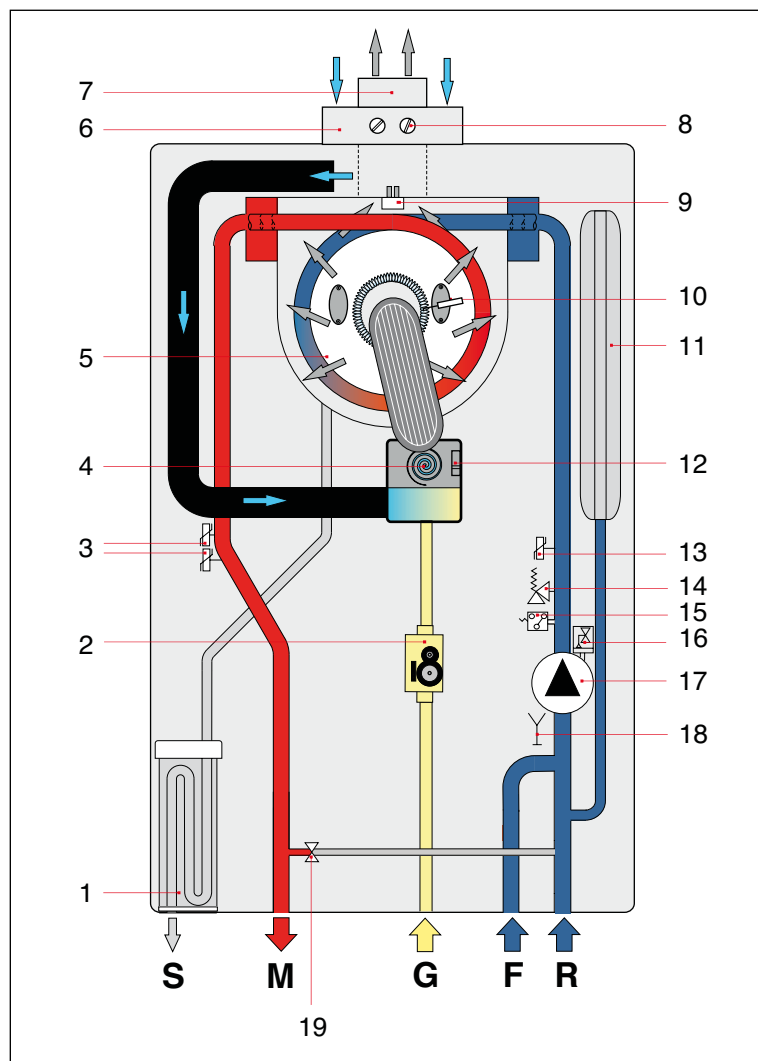


Fig. 4 Schema hidraulică KC

- | | |
|--|---|
| 1. Sifon evacuare condens | 14. Supapă de siguranță 3 bari |
| 2. Valvă de gaz modulată | 15. Presostat de minim |
| 3. Senzor dublu temperatură de tur | 16. Aezaerator |
| 4. Ventilator modulator | 17. Pompa |
| 5. Schimbător primar condensare | 18. Robinet de evacuare |
| 6. Conductă aspirare aer | 19. Limitator debit apă caldă menajeră |
| 7. Conductă evacuare gaze arse | 20. Robinet de umplere |
| 8. Prize analiză gaze arse | 21. Fluxostat cu filtru pentru apă rece |
| 9. Sondă de gaze arse și siguranță termică | 22. Schimbător secundar cu plăci |
| 10. Electrode de aprindere/detectare flacără | 23. Senzor de temperatură apă caldă |
| 11. Vas de expansiune | 24. By-pass automat |
| 12. Senzor control ventilator | 25. Supapă cu 3 căi motorizată |
| 13. Senzor de temperatură retur | |

Modelul KR



- S** Evacuare condens
- M** Tur instalație încălzire
- G** Intrare gaz
- F** Intrare apă rece
- R** Retur instalație încălzire

Fig. 5 Schema hidraulică KR

- | | |
|--|---------------------------------|
| 1. Sifon evacuare condens | 11. Vas de expansiune |
| 2. Valvă de gaz modulată | 12. Senzor control ventilator |
| 3. Senzor dublu temperatură de tur | 13. Senzor de temperatură retur |
| 4. Ventilator modulator | 14. Supapă de siguranță 3 bari |
| 5. Schimbător primar condensare | 15. Presostat de minim |
| 6. Conductă aspirare aer | 16. Aezaerator |
| 7. Conductă evacuare gaze arse | 17. Pompa |
| 8. Prize analiză gaze arse | 18. Robinet de evacuare |
| 9. Sondă de gaze arse și siguranță termică | 19. By-pass automat |

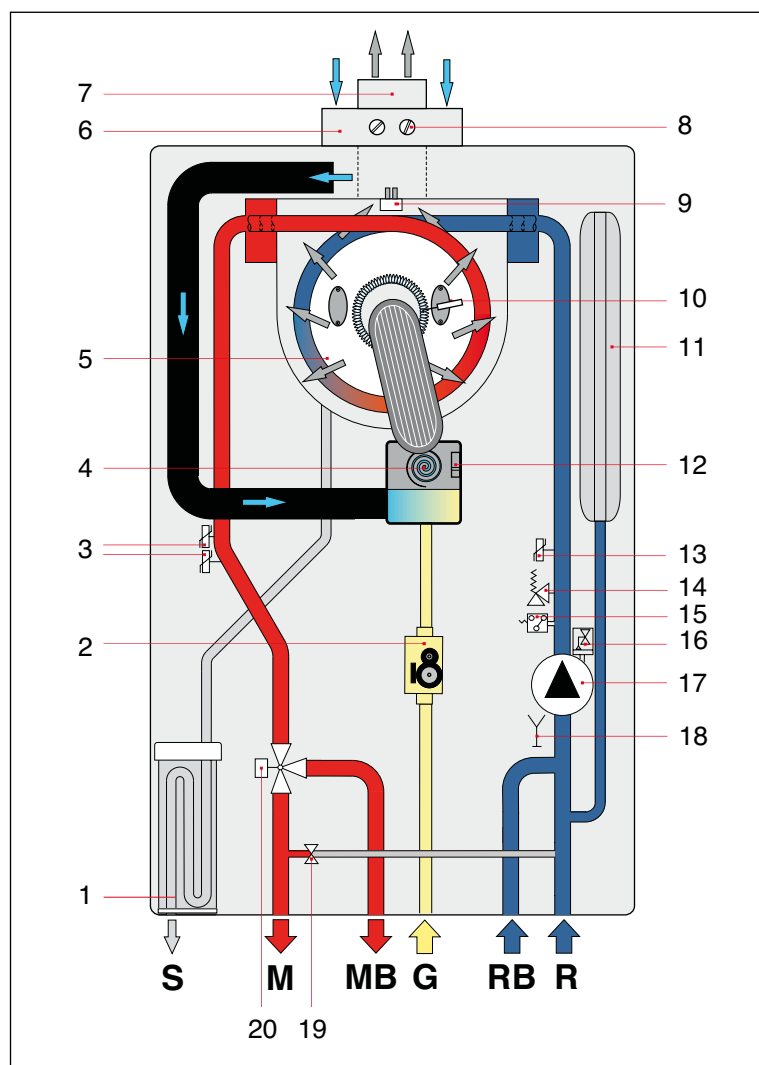


Fig. 6 Schema hidraulică KRB

- S** Evacuare condens
- M** Tur instalație încălzire
- MB** Tur la boiler
- G** Intrare gaz
- RB** Retur de la boiler
- R** Retur instalație încălzire

- | | |
|--|--|
| <ul style="list-style-type: none"> 1. Sifon evacuare condens 2. Valvă de gaz modulantă 3. Senzor dublu temperatură de tur 4. Ventilator modulator 5. Schimbător primar condensare 6. Conductă aspirare aer 7. Conductă evacuare gaze arse 8. Prize analiză gaze arse 9. Sondă de gaze arse și siguranță termică 10. Electrode de aprindere/detectare flacără | <ul style="list-style-type: none"> 11. Vas de expansiune 12. Senzor control ventilator 13. Senzor de temperatură retur 14. Supapă de siguranță 3 bari 15. Presostat de minim 16. Aezaerator 17. Pompa 18. Robinet de evacuare 19. By-pass automat 20. Supapă cu 3 căi motorizată |
|--|--|

1.4 Date despre funcționare

Valorile de la arzător indicate mai jos în pagină trebuie verificate după 3 minute de funcționare a centralei.

Categorie gaz: II2H3P



ATENȚIE

Centrala este adecvată pentru utilizarea gazelor combustibile din grupa H și/sau grupa E și a amestecurilor de gaze naturale și hidrogen până la 20% în volum.

Combustibil	Presiune de alimentare [mbar]	Diametru diafragmă [mm]	Valoare CO ₂ a fumului Q _{max} ⁽¹⁾ [%]	Valoare CO ₂ a fumului Q _{min} [%]	Valoarea O ₂ Q _{max} ⁽¹⁾ [%]	Valoarea O ₂ Q _{min} [%]	Valoare Offset [Pa]
Gaz metan G20 (*)	20	4,0	9,30 ± 0,45	9,00 ± 0,45	4,40 ± 0,80	4,90 ± 0,80	-10 -5/+3
Gaz propan G31	30	3,1	10,20 ± 0,45	9,00 ± 0,45	5,40 ± 0,80	7,30 ± 0,80	-7 -5/+3

Tab. 1 Date de calibrare KC 18 - KR/KRB 12

Combustibil	Presiune de alimentare [mbar]	Diametru diafragmă [mm]	Valoare CO ₂ a fumului Q _{max} ⁽¹⁾ [%]	Valoare CO ₂ a fumului Q _{min} [%]	Valoarea O ₂ Q _{max} ⁽¹⁾ [%]	Valoarea O ₂ Q _{min} [%]	Valoare Offset [Pa]
Gaz metan G20 (*)	20	4,8	9,30 ± 0,45	8,10 ± 0,45	4,40 ± 0,80	6,50 ± 0,80	-10,4 -5/+3
Gaz propan G31	30	3,9	10,60 ± 0,45	9,20 ± 0,45	4,90 ± 0,80	6,90 ± 0,80	-5,8 -5/+3

Tab. 2 Date de calibrare KC 26 - KR/KRB 24

Combustibil	Presiune de alimentare [mbar]	Diametru diafragmă [mm]	Valoare CO ₂ a fumului Q _{max} ⁽¹⁾ [%]	Valoare CO ₂ a fumului Q _{min} [%]	Valoarea O ₂ Q _{max} ⁽¹⁾ [%]	Valoarea O ₂ Q _{min} [%]	Valoare Offset [Pa]
Gaz metan G20 (*)	20	5,1	9,30 ± 0,45	8,10 ± 0,45	4,40 ± 0,80	6,50 ± 0,80	-9,5 -5/+3
Gaz propan G31	30	4,1	10,60 ± 0,45	9,20 ± 0,45	4,90 ± 0,80	6,90 ± 0,80	-6,6 -5/+3

Tab. 3 Date de calibrare KC 30 - KR/KRB 28

Combustibil	Presiune de alimentare [mbar]	Diametru diafragmă [mm]	Valoare CO ₂ a fumului Q _{max} ⁽¹⁾ [%]	Valoare CO ₂ a fumului Q _{min} [%]	Valoarea O ₂ Q _{max} ⁽¹⁾ [%]	Valoarea O ₂ Q _{min} [%]	Valoare Offset [Pa]
Gaz metan G20 (*)	20	5,5	9,30 ± 0,45	8,30 ± 0,45	4,40 ± 0,80	6,10 ± 0,80	-9,4 -5/+3
Gaz propan G31	30	4,4	10,60 ± 0,45	9,20 ± 0,45	4,80 ± 0,80	7,00 ± 0,80	-8,4 -5/+3

Tab. 4 Date de calibrare KC 35 - KR/KRB 32

(1) Putere termică focolară maximă apă caldă menajeră

(*) La utilizarea amestecurilor care conțin până la 20% hidrogen (H₂) pentru calibrare, consultați paragraful *Reglarea rețelelor de supape de gaz 20%H₂NG* la pagina 69

1.5 Caracteristici generale

Descriere	um	KC 18	KC 26	KC 30	KC 35
Putere termică focolară în modul încălzire	kW	12,0	23,7	26,7	30,4
Putere termică utilă minimă	kW	2,0	3,0	3,3	4,2
Capacitate termică nominală de încălzire cu amestec 20%H2NG ($Q_{n(20\%H_2)}$)	kW	11,4	22,4	25,3	28,8
Capacitate termică minimă de încălzire cu amestec 20%H2NG	kW	1,9	2,8	3,1	4,0
Putere termică utilă maximă încălzire (80-60°C)	kW	11,8	23,1	26,0	29,6
Putere termică utilă minimă încălzire (80-60°C)	kW	1,8	2,8	3,1	3,8
Putere termică utilă maximă încălzire (50-30°C)	kW	12,9	25,0	28,1	32,2
Putere termică utilă minimă încălzire (50-30°C)	kW	2,1	3,3	3,4	4,4
Presiunea minimă pe circuitul de încălzire	bar	0,5	0,5	0,5	0,5
Presiunea maximă pe circuitul de încălzire	bar	3,0	3,0	3,0	3,0
Putere termică focolară maximă apă caldă menajeră	kW	18,0	27,3	30,4	34,5
Putere termică focolară minimă apă caldă menajeră	kW	2,0	3,0	3,3	4,2
Capacitate termică nominală menajeră cu amestec 20%H2NG ($Q_{nw(20\%H_2)}$)	kW	17,0	25,9	28,8	32,7
Capacitate termică minimă menajeră cu amestec 20%H2NG	kW	1,9	2,8	3,1	4,0
Presiunea minimă pe circuitul de apă caldă menajeră	bar	0,5	0,5	0,5	0,5
Presiunea maximă pe circuitul de apă caldă menajeră	bar	6,0	6,0	6,0	6,0
Debit specific apă caldă menajeră ($\Delta T=30K$)	l/min	9,0	13,4	15,0	17,3
Alimentare electrică - Tensiunea/Frecvența	V - Hz	230 -50	230 -50	230 -50	230 -50
Siguranță fuzibilă pe alimentare	A	3,15	3,15	3,15	3,15
Puterea electrică maximă absorbită	W	96	106	111	122
Absorbție pompă	W	46	46	46	54
Indice de protecție electrică	IP	X5D	X5D	X5D	X5D
Greutatea netă	kg	29,0	29,0	31,0	31,5
Consum de gaz metan la putere focolară max. pentru ÎC Valoare de referință la 15° C - 1013 mbar	m3/h	1,27	2,51	2,82	3,22
Consum propan la putere focolară max. pentru ÎC	kg/h	0,93	1,84	2,07	2,36
Temperatura maximă de funcționare în modul încălzire	°C	83	83	83	83
Temperatura maximă de funcționare în modul apă caldă	°C	62	62	62	62
Capacitate totală vas de expansiune	l	9	9	9	9
Capacitate maximă recomandată a instalației (Temperatura max. a apei 83° C, presiunea din vasul de expansiune 1 bar)	l	200	200	200	200

Tab. 5 Date generale modelele KC

Descriere	um	KR 12 KRB 12	KR 24 KRB 24	KR 28 KRB 28	KR 32 KRB 32
Putere termică focalară în modul încălzire	kW	12,0	23,7	26,7	30,4
Putere termică utilă minimă	kW	2,0	3,0	3,3	4,2
Capacitate termică nominală de încălzire cu amestec 20%H ₂ NG (Q _{n(20%H₂)})	kW	11,4	22,4	25,3	28,8
Capacitate termică minimă de încălzire cu amestec 20%H ₂ NG	kW	1,9	2,8	3,1	4,0
Putere termică utilă maximă încălzire (80-60°C)	kW	11,8	23,1	26,0	29,6
Putere termică utilă minimă încălzire (80-60°C)	kW	1,8	2,8	3,1	3,8
Putere termică utilă maximă încălzire (50-30°C)	kW	12,9	25,0	28,1	32,2
Putere termică utilă minimă încălzire (50-30°C)	kW	2,1	3,3	3,4	4,4
Presiunea minimă pe circuitul de încălzire	bar	0,5	0,5	0,5	0,5
Presiunea maximă pe circuitul de încălzire	bar	3,0	3,0	3,0	3,0
Putere termică focalară maximă apă caldă menajeră (*)	kW	18,0	27,3	30,4	34,5
Putere termică focalară minimă apă caldă menajeră (*)	kW	2,0	3,0	3,3	4,2
Capacitate termică nominală menajeră cu amestec 20%H ₂ NG (Q _{nW(20%H₂)}) (*)	kW	17,0	25,9	28,8	32,7
Capacitate termică minimă menajeră cu amestec 20%H ₂ NG (*)	kW	1,9	2,8	3,1	4,0
Alimentare electrică - Tensiunea/Frecvența	V - Hz	230 -50	230 -50	230 -50	230 -50
Siguranță fuzibilă pe alimentare	A	3,15	3,15	3,15	3,15
Puterea electrică maximă absorbită	W	96	106	111	122
Absorbție pompă	W	46	46	46	54
Indice de protecție electrică	IP	X5D	X5D	X5D	X5D
Greutatea netă	kg	28,0	28,0	30,0	30,5
Consum de gaz metan la putere focalară max. pentru ÎC Valoare de referință la 15° C - 1013 mbar	m ³ /h	1,27	2,51	2,82	3,22
Consum propan la putere focalară max. pentru ÎC	kg/h	0,93	1,84	2,07	2,36
Temperatura maximă de funcționare în modul încălzire	°C	83	83	83	83
Temperatura maximă de funcționare în modul apă caldă (**)	°C	65	65	65	65
Capacitate totală vas de expansiune	l	9	9	9	9
Capacitate maximă recomandată a instalației (Temperatura max. a apei 83° C, presiunea din vasul de expansiune 1 bar)	l	200	200	200	200

Tab. 6 Date generale modelele KR/KRB

(*) KR/KRB cu boiler extern opțional.

(**) KR/KRB cu sondă boiler, opțional.

Descriere	um	Pmax	Pmin	Umplere 30%
Pierderi la carcasă cu arzătorul în funcțiune	%	0,00	6,75	-
Pierderi la carcasă cu arzătorul stins	%		0,42	
Pierderi la coșul de gaze arse cu arzătorul în funcțiune	%	1,99	8,62	-
Volumul gazelor arse	g/s	8,0	0,9	-
T gaze arse - T aer	°C	47	47	-
Randament termic util (80-60°C)	%	98,0	91,4	-
Randament termic util (50-30°C)	%	107,5	103,3	-
Randament termic util la 30% din umplere	%	-	-	108,3
Clasă de emisii NOx	-		6	

Tab. 7 Parametri de combustie KC 18 - KR/KRB 12

Descriere	um	Pmax	Pmin	Umplere 30%
Pierderi la carcasă cu arzătorul în funcțiune	%	0,33	2,95	-
Pierderi la carcasă cu arzătorul stins	%		0,21	
Pierderi la coșul de gaze arse cu arzătorul în funcțiune	%	2,66	5,08	-
Volumul gazelor arse	g/s	12,2	1,5	-
T gaze arse - T aer	°C	54	51	-
Randament termic util (80-60°C)	%	97,3	94,9	-
Randament termic util (50-30°C)	%	105,5	109,0	-
Randament termic util la 30% din umplere	%	-	-	108,4
Clasă de emisii NOx	-		6	

Tab. 8 Parametri de combustie KC 26 - KR/KRB 24

Descriere	um	Pmax	Pmin	Umplere 30%
Pierderi la carcasă cu arzătorul în funcțiune	%	0,55	4,27	-
Pierderi la carcasă cu arzătorul stins	%		0,23	
Pierderi la coșul de gaze arse cu arzătorul în funcțiune	%	2,66	6,21	-
Volumul gazelor arse	g/s	13,5	1,7	-
T gaze arse - T aer	°C	55	51	-
Randament termic util (80-60°C)	%	97,3	93,8	-
Randament termic util (50-30°C)	%	105,4	103,2	-
Randament termic util la 30% din umplere	%	-	-	108,0
Clasă de emisii NOx	-		6	

Tab. 9 Parametri de combustie KC 30 - KR/KRB 28

Descriere	um	Pmax	Pmin	Umplere 30%
Pierderi la carcasă cu arzătorul în funcțiune	%	0,43	6,29	-
Pierderi la carcasă cu arzătorul stins	%		0,21	
Pierderi la coșul de gaze arse cu arzătorul în funcțiune	%	2,74	8,47	-
Volumul gazelor arse	g/s	15,4	2,1	-
T gaze arse - T aer	°C	55	52	-
Randament termic util (80-60°C)	%	97,3	91,5	-
Randament termic util (50-30°C)	%	105,9	103,8	-
Randament termic util la 30% din umplere	%	-	-	107,8
Clasă de emisii NOx	-		6	

Tab. 10 Parametri de combustie KC 35 - KR/KRB 32

Date suplimentare (EN 15502-1)	um	Valoare
Temperatura operațională maximă a produșilor de combustie	°C	120
Temperatura de supraîncălzire a produșilor de combustie	°C	120
Tip de instalare C63 - Temperatura maximă a aerului la aspirare	°C	40
Tip de instalare C63 - Recircularea maximă a gazelor arse la terminal	%	10

Tab. 11 Date suplimentare

1.6 Date ERP și Labelling

Model: ANTEA NEXT			KC 18	KC 26	KC 30	KC 35
Cazan cu condensare			da	da	da	da
Cazan pentru temperatură scăzută (**)			da	da	da	da
Cazan de tip B ₁			nu	nu	nu	nu
Instalație cu cogenerare pentru încălzirea incintelor			nu	nu	nu	nu
Instalație de încălzire cu funcție dublă			da	da	da	da
Clasa de randament energetic sezonier aferent încălzirii incintelor			A	A	A	A
Clasa de randament energetic aferent încălzirii apei			A	A	A	A
Profilul de sarcină declarat			M	XL	XL	XL
Parametru	Simbol	Valoare	Unitate			
Putere termică nominală	P_{rated}	kW	12	23	26	30
Puterea termică utilă: La puterea termică nominală și regim de temperatură ridicată (*)	P_4	kW	11,8	23,1	26,0	29,6
Puterea termică utilă: La 30 % din puterea termică nominală și regim de temperatură scăzută (**)	P_1	kW	3,9	7,7	8,7	9,8
Randamentul energetic sezonier aferent încălzirii incintelor	η_s	%	92	92	92	91
Randament util: La puterea termică nominală și regim de temperatură ridicată (*)	η_4	%	87,2	87,4	87,1	87,5
Randament util: La 30 % din puterea termică nominală și regim de temperatură scăzută (**)	η_1	%	97,4	97,6	96,6	96,2
Consumul auxiliar de energie electrică: În sarcină totală	$e_{l,max}$	kW	0,023	0,043	0,048	0,055
Consumul auxiliar de energie electrică: În sarcină parțială	$e_{l,min}$	kW	0,012	0,013	0,014	0,015
Consumul auxiliar de energie electrică: În modul standby	P_{sb}	kW	0,003	0,003	0,003	0,003
Pierdere de căldură în standby	P_{stby}	kW	0,050	0,050	0,060	0,064
Consumul de energie electrică al arzătorului de aprindere	P_{ign}	kW	0,000	0,000	0,000	0,000
Consumul anual de energie	Q_{HE}	GJ	22	41	46	53
Emisii de oxizi de azot	NO_x	mg/kWh	20	29	33	36
Nivelul de putere acustică, în interior	L_{WA}	dB(A)	48	52	52	53
Randamentul energetic aferent încălzirii apei	η_{wh}	%	80	84	84	85
Consumul zilnic de energie electrică	Q_{elec}	kWh	0,079	0,143	0,137	0,136
Consumul anual de energie electrică	AEC	kWh	17	31	29	29
Consumul zilnic de combustibil	Q_{fuel}	kWh	7,480	23,317	23,252	23,047
Consumul anual de combustibil	AFC	GJ	6	18	18	17
Date de contact: FONDITAL S.p.A. - Via Cerreto, 40 I-25079 VOBARNO (Brescia) Italia						
(*) Regim de temperatură ridicată înseamnă o temperatură de retur de 60 °C la intrarea în instalația de încălzire și o temperatură de alimentare de 80 °C la ieșirea din instalația de încălzire.						
(**) Temperatură scăzută înseamnă o temperatură de retur de 30 °C pentru cazanele cu condensare, de 37 °C pentru cazanele pentru temperatură scăzută și de 50 °C pentru alte instalații de încălzire (la intrarea în instalația de încălzire).						

Tab. 12 Date ERP și Labelling - KC

Model: ANTEA NEXT			KR 12 KRB 12	KR 24 KRB 24	KR 28 KRB 28	KR 32 KRB 32
Cazan cu condensare			da	da	da	da
Cazan pentru temperatură scăzută (**)			da	da	da	da
Cazan de tip B ₁			nu	nu	nu	nu
Instalație cu cogenerare pentru încălzirea incintelor			nu	nu	nu	nu
Instalație de încălzire cu funcție dublă			nu	nu	nu	da
Clasa de randament energetic sezonier aferent încălzirii incintelor			A	A	A	A
Parametru	Simbol	Valoare	Unitate			
Putere termică nominală	P_{rated}	kW	12	23	26	30
Puterea termică utilă: La puterea termică nominală și regim de temperatură ridicată (*)	P_4	kW	11,8	23,1	26,0	29,6
Puterea termică utilă: La 30 % din puterea termică nominală și regim de temperatură scăzută (**)	P_1	kW	3,9	7,7	8,7	9,8
Randamentul energetic sezonier aferent încălzirii incintelor	η_s	%	92	92	92	91
Randament util: La puterea termică nominală și regim de temperatură ridicată (*)	η_4	%	87,2	87,4	87,1	87,5
Randament util: La 30 % din puterea termică nominală și regim de temperatură scăzută (**)	η_1	%	97,4	97,6	96,6	96,2
Consumul auxiliar de energie electrică: În sarcină totală	$e_{l_{max}}$	kW	0,023	0,043	0,048	0,055
Consumul auxiliar de energie electrică: În sarcină parțială	$e_{l_{min}}$	kW	0,012	0,013	0,014	0,015
Consumul auxiliar de energie electrică: În modul standby	P_{SB}	kW	0,003	0,003	0,003	0,003
Pierderea de căldură în standby	P_{stby}	kW	0,050	0,050	0,060	0,064
Consumul de energie electrică al arzătorului de aprindere	P_{ign}	kW	0,000	0,000	0,000	0,000
Consumul anual de energie	Q_{HE}	GJ	22	41	46	53
Emisii de oxizi de azot	NO_x	mg/kWh	20	29	33	36
Nivelul de putere acustică, în interior	L_{WA}	dBA	48	52	52	53
Date de contact: FONDITAL S.p.A. - Via Cerreto, 40 I-25079 VOBARNO (Brescia) Italia						
(*) Regim de temperatură ridicată înseamnă o temperatură de retur de 60 °C la intrarea în instalația de încălzire și o temperatură de alimentare de 80 °C la ieșirea din instalația de încălzire.						
(**) Temperatură scăzută înseamnă o temperatură de retur de 30 °C pentru cazanele cu condensare, de 37 °C pentru cazanele pentru temperatură scăzută și de 50 °C pentru alte instalații de încălzire (la intrarea în instalația de încălzire).						

Tab. 13 Date ERP și Labelling - KR/KRB

2. Instrucțiuni pentru instalator



ATENȚIE

Informațiile furnizate în această secțiune a broșurii sunt rezervate personalului calificat.

Utilizatorul nu este autorizat să efectueze pe cont propriu aceste operațiuni.

2.1 Norme pentru instalare

Această centrală termică trebuie instalată conform legilor și normelor în vigoare în țara de instalare, care se înțeleg ca fiind transcrise integral în prezentul manual.

Pentru tipul de gaz și date tehnice consultați datele de funcționare și caracteristicile generale din paginile precedente.



PERICOL

Utilizați doar accesorii și piese de schimb originale, furnizate de producător, atât pentru instalare cât și pentru întreținere și eventuale înlocuiri de componente.

În cazul în care nu utilizați accesorii și piese de schimb originale, funcționarea corectă a centralei nu este garantată.

2.1.1 Ambalaj

Centrala se livrează ambalată într-o cutie de carton.

După ce ați înlăturat ambalajul, asigurați-vă de integritatea centralei termice.

Ambalajul poate fi reciclat, motiv pentru care trebuie aruncat în locurile special amenajate.

Nu lăsați ambalajele la îndemâna copiilor deoarece, prin natura lor, pot reprezenta un pericol.

Producătorul respinge orice răspundere pentru daunele provocate persoanelor, animalelor sau bunurilor, ce rezultă din nerespectarea celor de mai sus.

Ambalajul conține:

- consolă de fixare pe perete.
- o sondă de temperatură pentru boiler (doar KRB)
- săculețul conține:
 - » manualul de utilizare a centralei;
 - » acest manual de instalare și întreținere a centralei;
 - » 2 șuruburi cu dibluri pentru fixarea centralei pe perete;
 - » Șablon de montare a centralei pe perete (vezi Fig. 7 Șablon de hârtie).

2.2 Alegerea locului de instalare a centralei

Pentru a stabili locul unde trebuie instalată centrala termică, țineți cont de următoarele:

- indicațiile menționate la paragraful *Sistem de aspirație aer / evacuare gaze arse* a paginii 27 și subparagrafele acestuia.
- verificați dacă peretele corespunde cerințelor și nu instalați centrala pe pereți interiori nerezistenți.
- evitați montarea centralei termice deasupra unui echipament care, în timpul utilizării, poate prejudicia în orice fel buna funcționare a acesteia (bucătărie unde se formează vapori grași, mașini de spălat, etc.);
- nu instalați în încăperi cu atmosferă corozivă sau cu mult praf, cum ar fi frizeriile, curățătoarele chimice etc., încăperi în care durata de viață a componentelor centralei se poate scurta foarte mult.
- evitați instalarea terminalului de aspirare a aerului în incinte sau zone cu atmosferă corozivă sau cu mult praf, pentru a proteja schimbătorul de căldură.

2.3 Amplasarea centralei

Fiecare echipament este însoțit de un șablon de hârtie inclus în ambalaj (vezi Fig. 7 Șablon de hârtie).

Acest șablon permite poziționarea țevilor pentru racordarea la instalația de încălzire, la rețeaua de apă, la rețeaua de gaz și la țevile de aspirație aer/evacuare gaze arse în momentul realizării instalației hidraulice și înainte de instalarea centralei termice.

Acest șablon constă într-o foaie groasă de hârtie care trebuie fixată pe peretele ales pentru instalarea centralei termice, cu ajutorul unei nivele.

Șablonul prezintă toate indicațiile necesare pentru a realiza orificiile de fixare în perete a centralei termice, fixare ce se realizează cu ajutorul a două șuruburi cu dibluri cu expansiune.

Partea inferioară a șablonului permite însemnarea punctului exact unde ar trebui să se întâlnească racordurile pentru conectarea la conducta de alimentare cu gaz, la conducta de alimentare cu apă rece și la cea de ieșire apă caldă, de tur și retur pentru încălzire.

Partea superioară permite însemnarea punctelor unde vor fi poziționate țevile de aspirație aer/evacuare gaze arse.

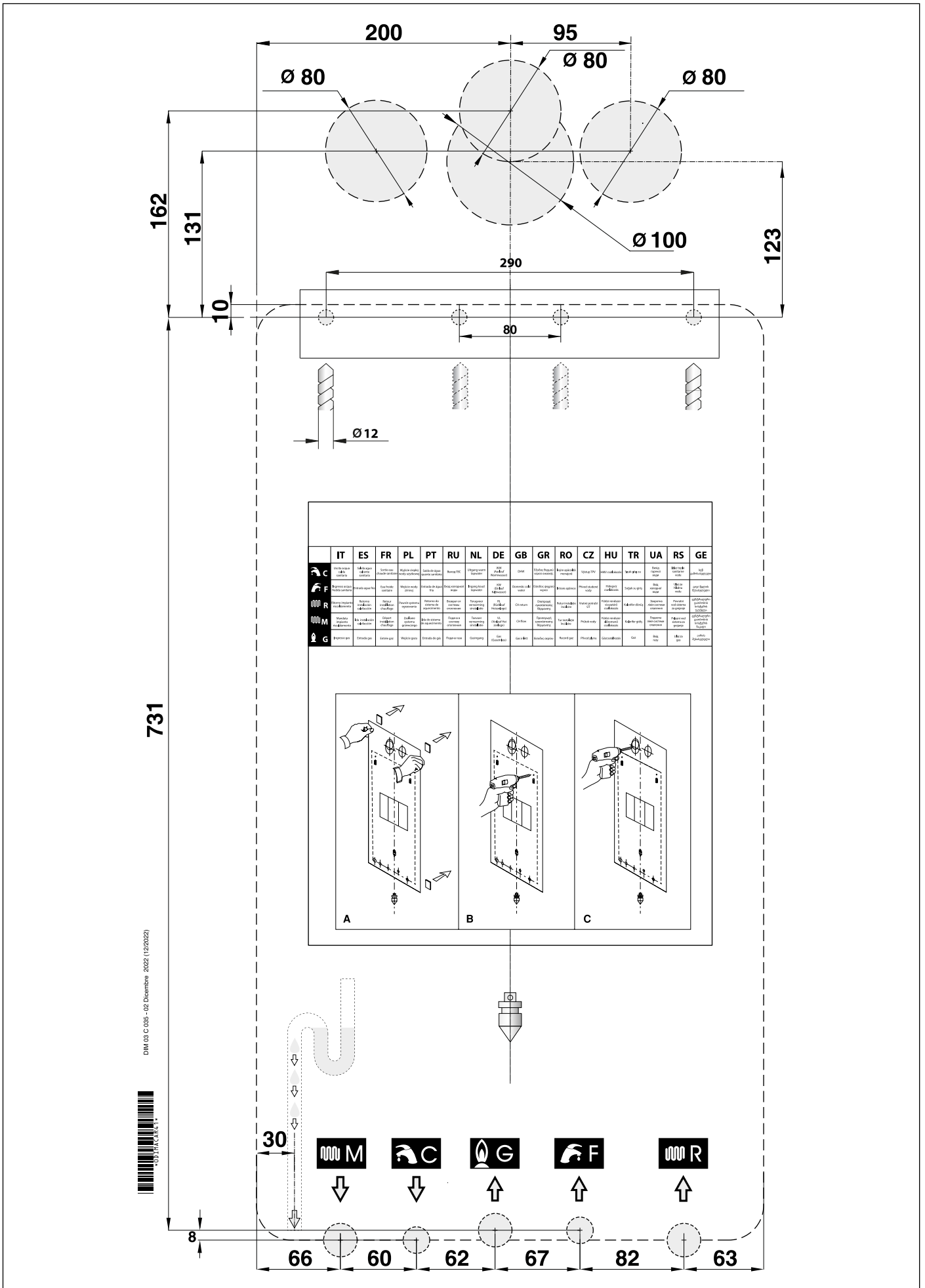


Fig. 7 Șablon de hârtie

2.4 Distanțe minime de instalare

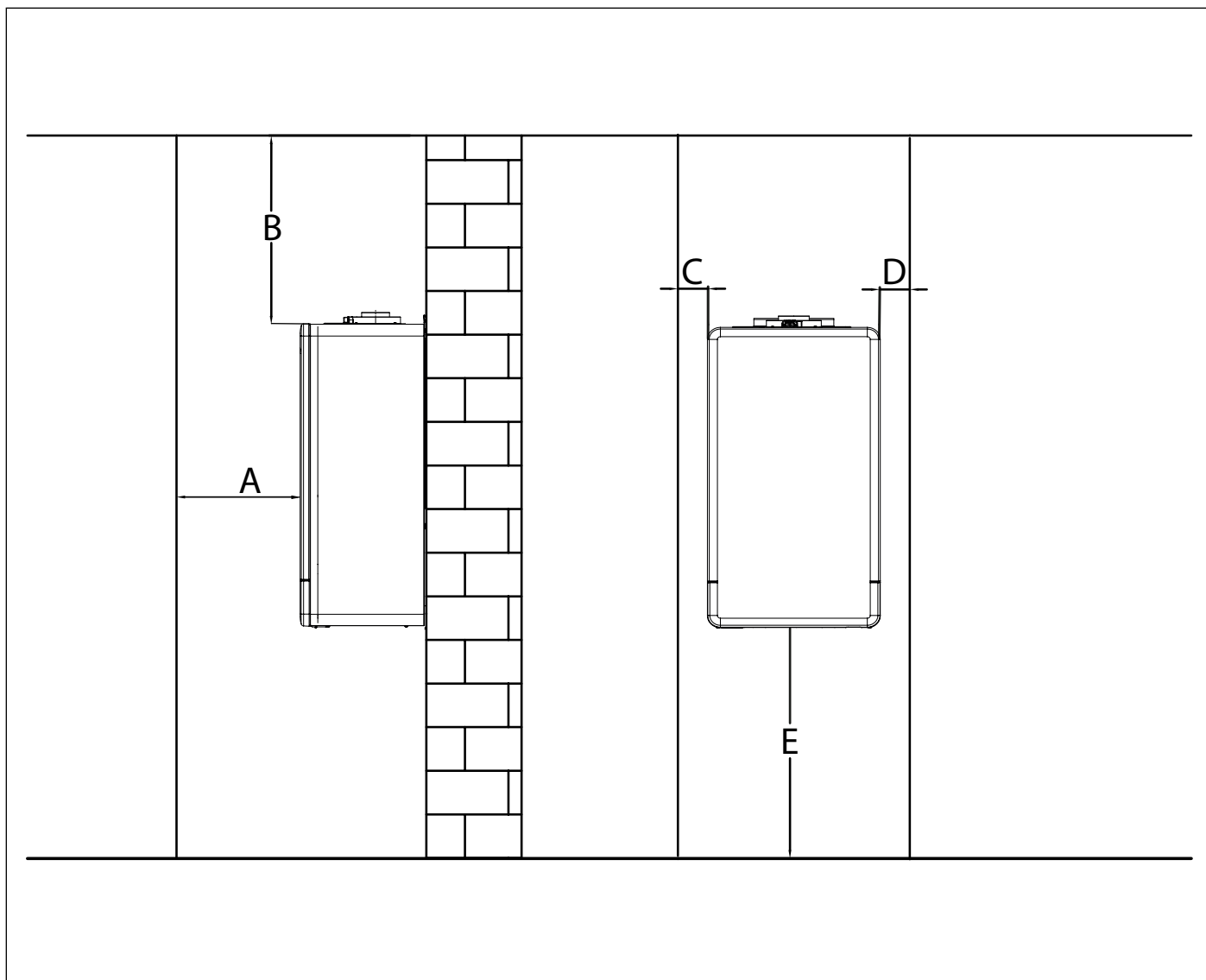


Fig. 8 Distanțe minime de instalare

Ref	Distanțe minime [mm]
A	450
B	350
C	50
D	50
E	350

2.5 Montarea centralei



PERICOL

Înainte de a racorda centrala termică la țevile instalației de încălzire și de apă caldă, este necesar să efectuați o curățare corespunzătoare a instalației.

Înainte de a pune în funcțiune o instalație NOUĂ, efectuați curățarea acesteia în scopul eliminării reziduurilor metalice rezultate în urma procesării și sudurii, a eventualelor uleiuri și grăsimi care, dacă ar ajunge în centrala termică, ar putea să o deterioreze sau să îi afecteze buna funcționare.

Înainte de punerea în funcțiune a unei instalații ce a fost MODERNIZATĂ (au fost adăugate radiatoare, a fost înlocuită centrala termică etc.) efectuați curățarea acesteia pentru a înlătura eventualele nămoluri și particule străine.

În acest scop, utilizați produse corespunzătoare non-acide disponibile pe piață.

Este interzisă folosirea solvenților care ar putea deteriora componentele centralei.

Printre altele, adăugați în apa din fiecare instalație (nouă sau modernizată), în concentrația necesară, produse anticorozive pentru instalațiile în componența cărora intră mai multe tipuri de metale, care formează o peliculă protectoare pe suprafețele metalice interne.

Producătorul respinge orice răspundere pentru daunele provocate persoanelor, animalelor sau bunurilor, ce rezultă din nerespectarea celor de mai sus.



PERICOL

Pentru toate tipurile de instalații este necesară montarea la intrarea în centrala termică, pe linia de retur, un filtru ce poate fi verificat (de tipul în Y) cu orificiu de lumină Ø 0,4 mm.

Montarea centralei se face în felul următor:

- Fixați șablonul pe perete.
- Efectuați în perete două găuri de Ø 12 mm pentru diblurile de fixare ale consolei de susținere a centralei.
- Dacă este nevoie, efectuați orificii în perete pentru trecerea țevilor de aspirație aer/evacuare gaze.
- Fixați consola în perete cu ajutorul diblurilor din dotarea centralei termice.
- Raportându-vă la partea inferioară a șablonului, poziționați racordurile pentru a conecta:
 - » țeava de alimentare cu gaz **G**;
 - » țeava de alimentare cu apă rece (KC/KR) sau conducta de retur de la boiler (KRB) **F**;
 - » ieșirea apei calde (KC) sau țeava de tur a boilerului (KRB) **C**;
 - » țeava de tur pentru încălzire **M**;
 - » țeava de retur pentru încălzire **R**;
- Asigurați o conexiune pentru evacuarea condensului și o evacuare pentru supapa de siguranță de 3 bar;
- Fixați centrala termică pe consola de susținere.
- Conectați centrala la țevile de alimentare (vezi *Conexiuni hidraulice* la pagina 43).
- Racordați centrala termică la sistemul de evacuare a condensului (vezi *Conexiuni hidraulice* la pagina 43).
- Racordați centrala termică la sistemul de evacuare a supapei de siguranță de 3 bari.
- Racordați centrala termică la sistemul de aspirație aer/evacuare gaze arse (vezi *Sistem de aspirație aer / evacuare gaze arse* la pagina 27).
- Conectați alimentarea electrică, termostatul de ambianță (dacă există) și eventuale alte accesorii (vezi următoarele paragrafe).

2.6 Ventilarea încăperii

Centrala termică este cu cameră de combustie etanșă față de mediul în interiorul în care se instalează, prin urmare nu necesită recomandări speciale cu privire la gurile de aerisire pentru aerul de combustie, așa cum se prevede referitor la încăperea în care trebuie instalată.



PERICOL

Centrala trebuie instalată obligatoriu într-o încăpere ce corespunde normelor și legilor în vigoare în țara de instalare și care se înțelege a fi integral transcrise în acest document.

2.7 Sistem de aspirație aer / evacuare gaze arse

În ceea ce privește evacuarea gazelor arse în atmosferă și sistemele de aspirație a aerului/evacuare a gazelor arse, respectați legile și normele în vigoare, care se înțeleg a fi integral transcrise în prezentul.



PERICOL

Pentru aspirația aerului/evacuarea gazelor arse trebuie utilizate conducte și sisteme originale prevăzute de producător, pentru centralele termice cu condens, rezistente la atacul acizilor de condens.



PERICOL

În cazul traversării pereților cu conducte de aspirare și evacuare duble sau coaxiale, sigilați întotdeauna spațiile dintre conducte și pereți.

În cazul în care peretele este din material inflamabil, este obligatoriu să aplicați izolant ignifug în jurul conductei de evacuare a gazelor arse.



PERICOL

Pentru cazanele cu conducte de aspirare și evacuare duble, în cazul în care traversează mansarde inflamabile, este obligatoriu să aplicați izolant ignifug în jurul conductei de evacuare a gazelor arse.



PERICOL

Pe centrală este setat un dispozitiv de siguranță pentru controlul evacuării gazelor de combustie.

Este absolut interzisă utilizarea incorectă și/sau excluderea acestor dispozitive de siguranță.

În cazul defectării sistemului de aspirație aer/evacuare gaze arse, dispozitivul de control asigură siguranța centralei, întrerupând alimentarea cu gaz, iar pe afișajul LCD va apărea codul E03.

În acest caz, apelați imediat la un Centru de Asistență sau la un tehnician calificat pentru verificarea dispozitivului de comandă, centralei și țevilor de aspirație aer/evacuare gaze arse.

În cazul în care au loc opriri repetate ale centralei termice, verificați conductele de aspirație aer/evacuare gaze arse ce ar putea fi blocate sau necorespunzătoare pentru evacuarea gazelor arse în atmosferă.

După orice intervenție asupra dispozitivului de siguranță sau asupra sistemului de aspirație aer/evacuare gaze arse este necesar să efectuați o probă de funcționare a centralei.

În cazul înlocuirii dispozitivului de siguranță, efectuați înlocuirea acestuia folosind doar piese de schimb originale, furnizate de producător.

Restabilirea funcționării dispozitivului de control al evacuării produșilor de combustie se face exclusiv prin intermediul tastei "Reset".

2.7.1 Instalarea kiturilor de pornire

Consultați Fig. 9 Instalarea kit-ului pentru conducte duble și Fig. 10 Instalarea kit-ului pentru conducte coaxiale.



PERICOL

Cu centrala termică pornită nu este tolerată nici o scurgere de gaze de combustie prin nicio garnitură.

Kit pentru conducte duble (opțional)

Curățați plafonul cazanului de praf și alte resturi din urma lucrărilor de zidărie.

Fixați garnitura adevzivă sub cuplajul cu flanșă pentru evacuarea gazelor arse (A). Garnitura trebuie să se lipească în mod corect pe întreaga suprafață.

Fixați cuplajul cu flanșă pentru evacuarea gazelor arse (A) pe plafonul cazanului în dreptul găurii prevăzute, utilizând șuruburile furnizate. Garnitura trebuie să se lipească în mod corect pe întreaga suprafață a plafonului.

Scoateți unul dintre cele două robinete de închidere a gazelor arse (C) de pe plafonul cazanului, îndepărtând eventualele resturi de garnitură.

Fixați garnitura adevzivă sub cuplajul cu flanșă pentru aspirarea aerului (B). Garnitura trebuie să se lipească în mod corect pe întreaga suprafață.

Fixați cuplajul cu flanșă pentru aspirarea aerului (B) pe plafonul cazanului în dreptul găurii prevăzute, utilizând șuruburile furnizate. Garnitura trebuie să se lipească în mod corect pe întreaga suprafață a plafonului.

Kit pentru conducte coaxiale (opțional)

Curățați plafonul cazanului de praf și alte resturi din urma lucrărilor de zidărie.

Fixați garnitura adevzivă sub cuplajul coaxial cu flanșă (c). Garnitura trebuie să se lipească în mod corect pe întreaga suprafață.

Fixați cuplajul coaxial cu flanșă (D) în dreptul găurii de pe plafonul cazanului, utilizând șuruburile furnizate. Garnitura trebuie să se lipească în mod corect pe întreaga suprafață a plafonului.

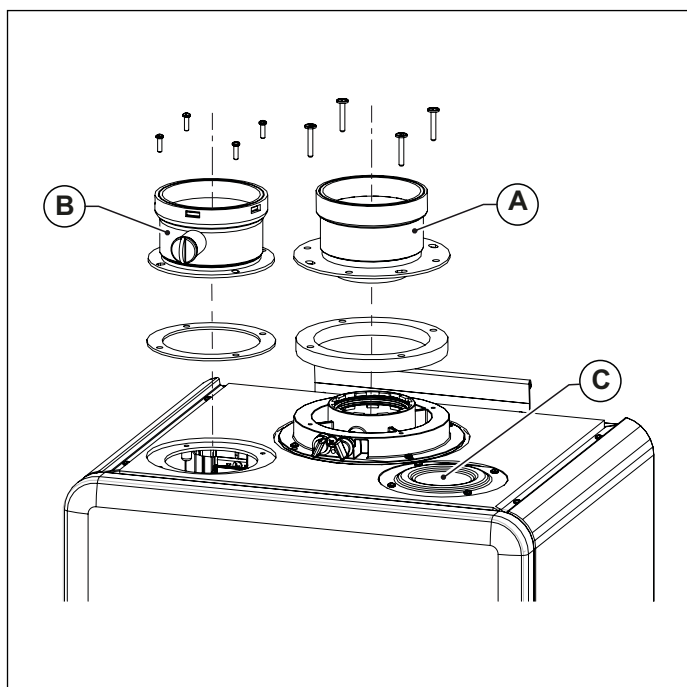


Fig. 9 Instalarea kit-ului pentru conducte duble

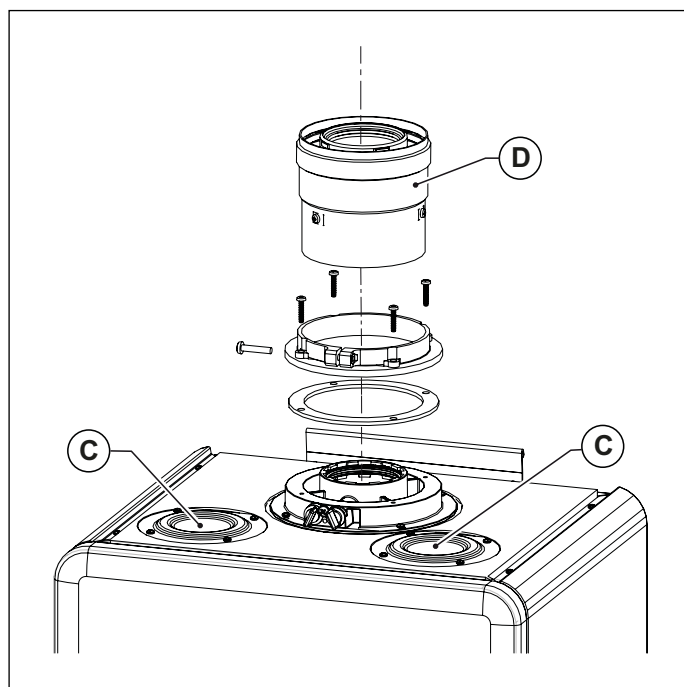


Fig. 10 Instalarea kit-ului pentru conducte coaxiale

2.7.2 Instalarea țevilor și terminalelor



PERICOL

Țevile de evacuare trebuie instalate cu o înclinare către centrala termică astfel încât să garanteze refluxul condensului către camera de combustie care e construită pentru a colecta și evacua condensul.

În cazul în care acest lucru nu este posibil, este necesar să instalați în punctele de acumulare a condensului sisteme capabile să colecteze și să transporte condensul către sistemul de evacuare a condensului.

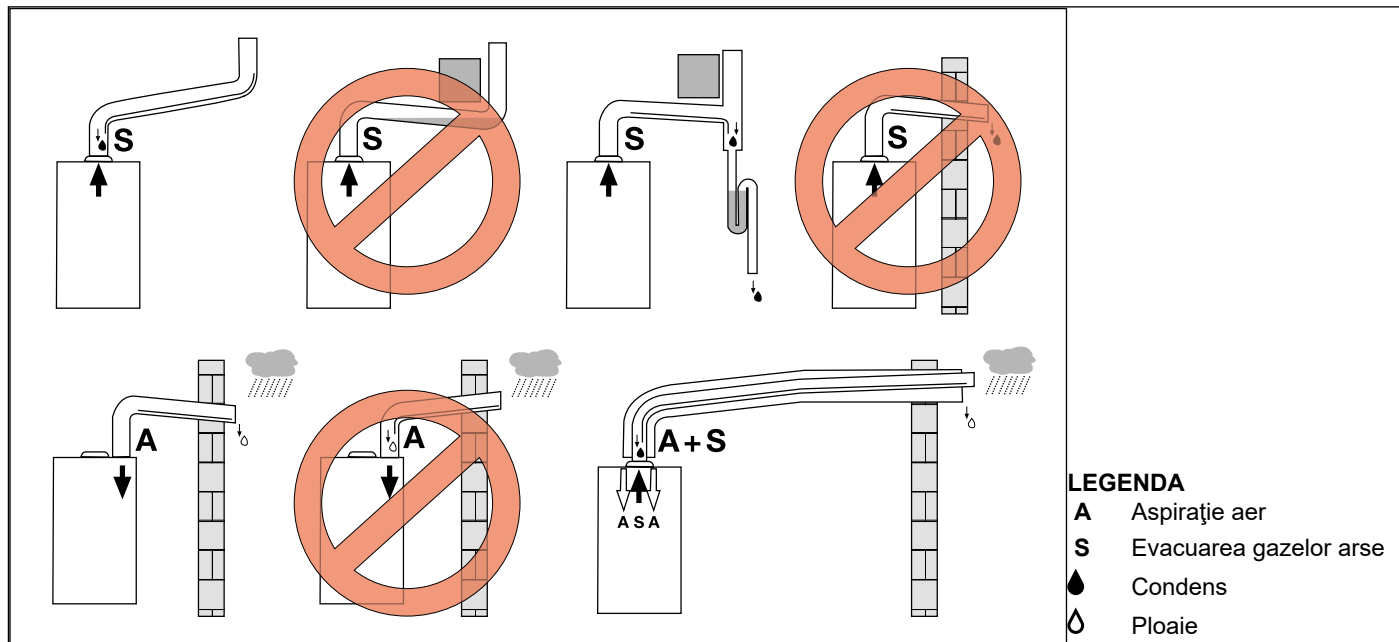


Fig. 11 Exemple de instalare

Pentru instalarea țevilor, coturilor și terminalelor, precum și a altor accesorii de aspirare a aerului și evacuare a gazelor arse procedați după cum urmează (vezi Fig. 12 Instalarea țevilor):

- Curățați suprafețele și garniturile componentelor, îndepărtând eventualele urme de praf și alte resturi.
- Distribuți un strat subțire de lubrifianț pe garnitură.
- Cuplați componentele printr-o rotație ușoară, împingând până la capăt.



PERICOL

Cu centrala termică pornită nu este tolerată nici o scurgere de gaze de combustie prin nicio garnitură.

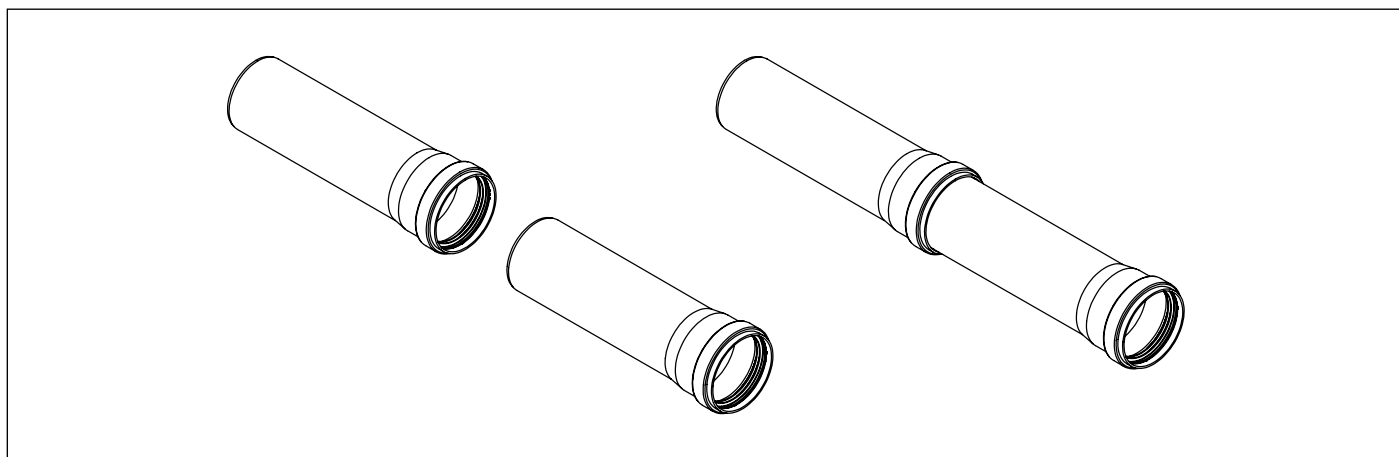


Fig. 12 Instalarea țevilor

Terminale pe perete

Terminalele de aspirare a aerului și evacuare a gazelor arse, duble și coaxiale, sunt dotate la capăt cu un gât (A) pentru fixarea rozetei externe (vezi Fig. 13 Instalarea terminalelor pe perete).

Introduceți rozeta externă pe terminal până la gât.

Introduceți terminalul, dinspre exterior, astfel încât rozeta externă să se fixeze pe perete. Proeminența terminalului de pe perete trebuie să fie cea impusă de poziția obligatorie a rozetei.

Introduceți rozeta internă din interior, până ce ajunge pe perete.

Cuplarea eventualelor țevi, coturi sau altor componente nu trebuie să fie efectuată în dreptul traversării peretelui.

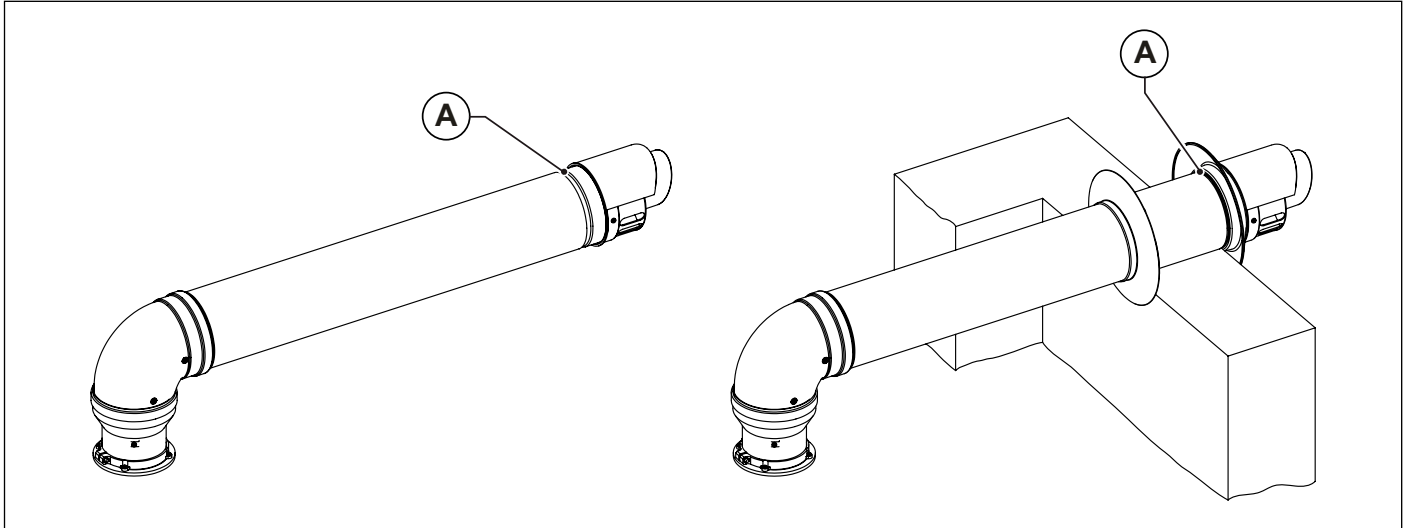


Fig. 13 Instalarea terminalelor pe perete

Placă pentru acoperișuri înclinate

Placa pentru acoperișuri înclinate poate fi utilizată pe acoperișuri cu înclinare de la 18° la 44° (vezi Fig. 14 Placă pentru acoperișuri înclinate).

Îndepărtați elementele de acoperire (plăci, țigle etc.) din zona acoperișului în care va fi instalată placa pentru acoperișuri înclinate.

Poziționați placa pe acoperiș.

Puneți elementele de acoperire (plăci, țigle etc.) astfel încât apa de ploaie să curgă pe acoperiș.

Montați capacul (A) pe placă. Capacul poate fi montat în 2 poziții, în funcție de înclinarea acoperișului.

Introduceți coșul de fum de sus prin placă.

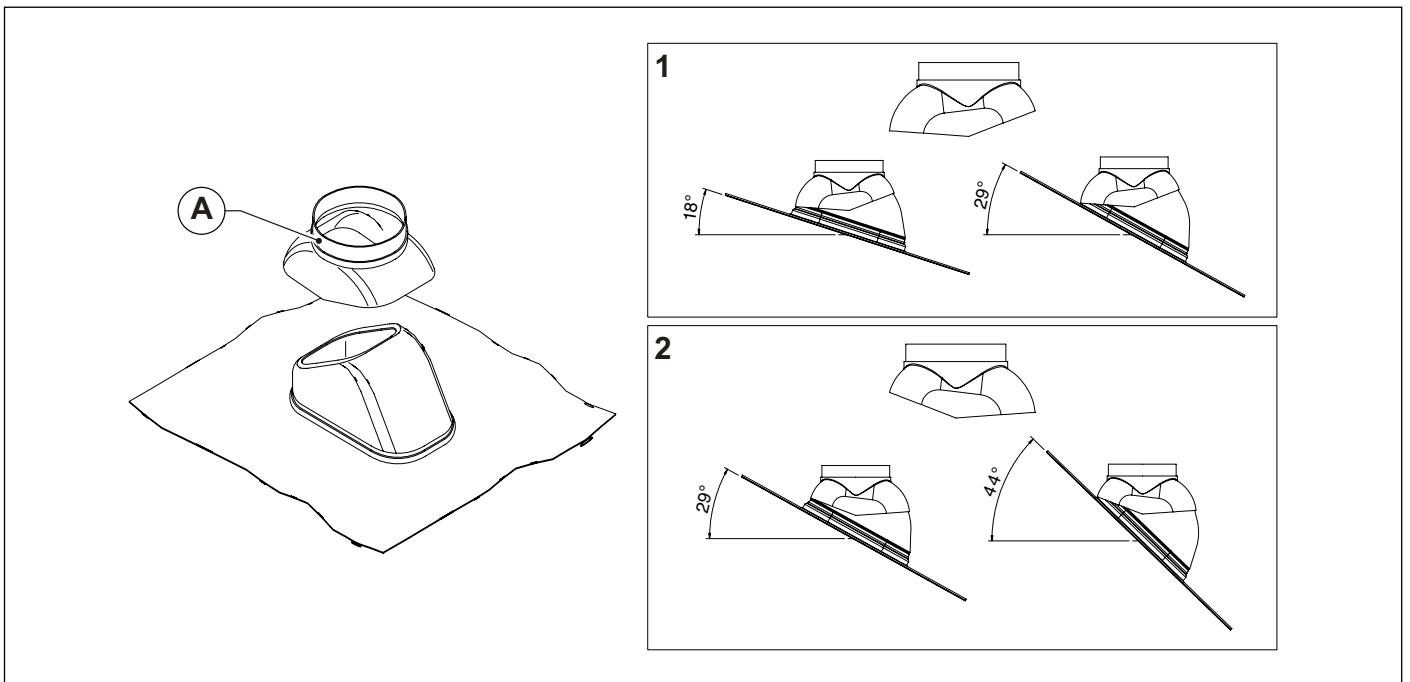


Fig. 14 Placă pentru acoperișuri înclinate

Coșuri de fum pe acoperiș

Introduceți prin placă, de sus, coșul de aspirare a aerului și/sau evacuare a gazelor arse.

Poziționați colierul antiplouaie (A) până la capăt pe capacul plăcii pentru acoperișuri (B) și fixați-l cu șurubul furnizat.

Mențineți distanța indicată în figură dintre colierul antiplouaie și terminal.

Verificați poziționarea verticală a coșului și fixați-l pe structură cu coliere sau alte sisteme de fixare.

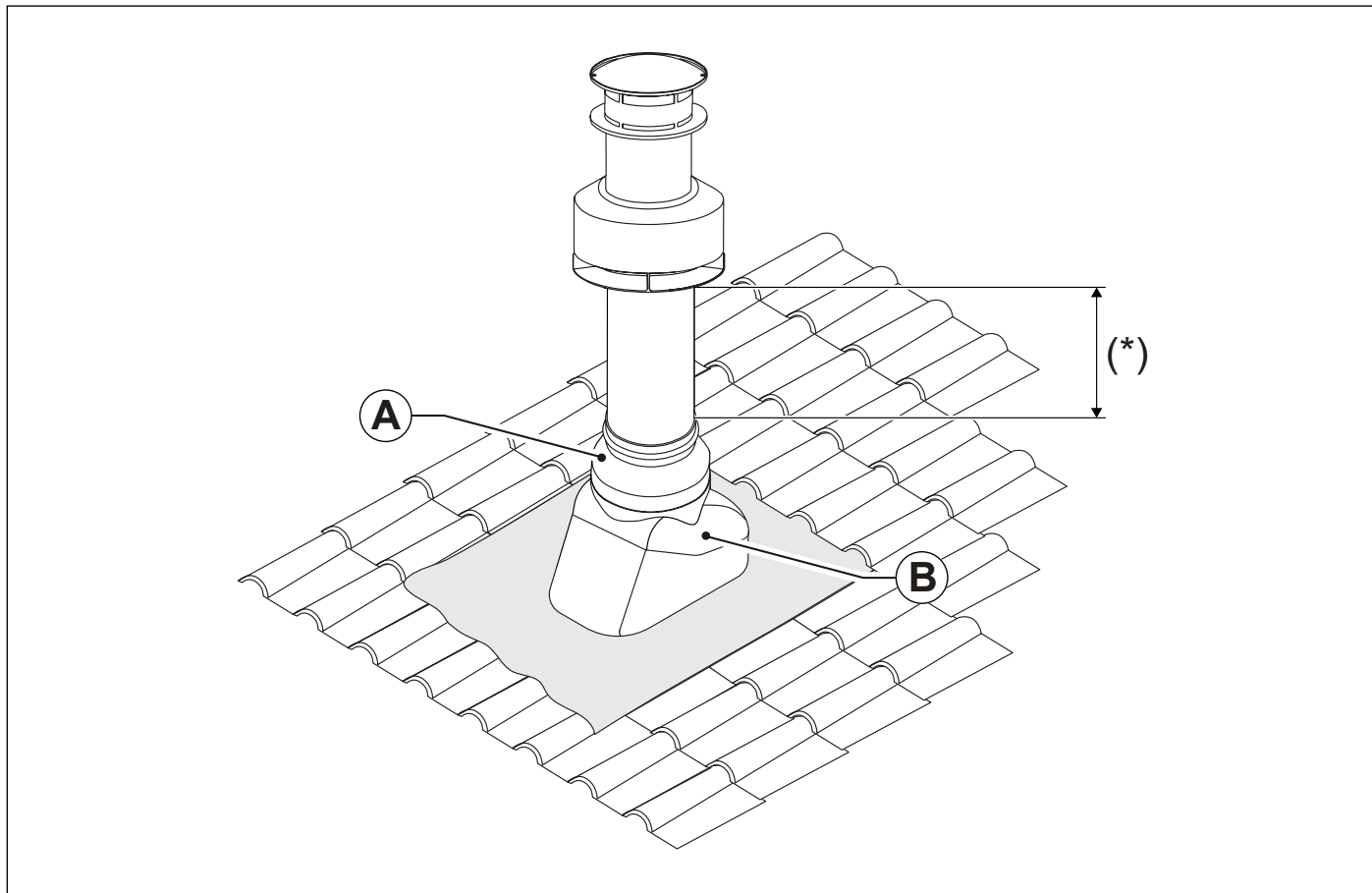


Fig. 15 Instalarea coșului de fum pe acoperiș

(*) ≥ 370 mm pentru accesoriile 0CAMISCA00 și 0CAMIASP00.

= 270 mm pentru accesoriul 0KCAMASP00.

2.7.3 Configurări posibile ale conductelor de aspirație aer/evacuare gaze arse

Tip B23/B23P

Centrală termică concepută pentru a fi conectată la un coș de tiraj sau la un dispozitiv de evacuare a gazelor arse în exteriorul încăperii în care este instalată.

Aerul este preluat din încăperea unde este instalată centrala și evacuarea gazelor arse se face în exteriorul încăperii.

Centrala termică nu trebuie dotată cu un dispozitiv de întrerupere a tirajului împotriva vântului, însă trebuie să fie dotată cu un ventilator montat în amonte de camera de combustie/schimbător de căldură.

Tip B33

Centrală termică concepută pentru a fi conectată la un coș de tiraj sau la un dispozitiv de evacuare a gazelor arse în exteriorul încăperii în care este instalată.

Aerul este preluat din încăperea unde este instalată centrala și evacuarea gazelor arse se face în exteriorul încăperii.

Centrala termică nu trebuie dotată cu un dispozitiv de întrerupere a tirajului împotriva vântului, însă trebuie să fie dotată cu un ventilator montat în amonte de camera de combustie/schimbător de căldură.

Toate părțile aparatului care intră în contact cu produsele de combustie sunt învelite ermetic de părțile aparatului destinate alimentării cu aer de ardere.

Aerul de ardere este transportat la aparat, din mediul de instalare, prin intermediul unui canal concentric la canalul de evacuare al produselor de combustie.

Aerul de ardere intră în canal prin orificiile adecvate poziționate pe suprafața canalului respectiv.

Tip C13/C13X

Centrală concepută pentru a fi racordată la terminale orizontale de aspirație și evacuare direct la exterior, prin conducte de tip coaxial sau separate.

Distanța între conducta de admisie aer și cea de ieșire gaze arse trebuie să fie de minim 250 mm și ambele terminale trebuie poziționate în interiorul unui pătrat cu latura de 500mm.

Centrala termică trebuie dotată cu ventilator în amonte de camera de combustie/schimbătorul de căldură.

Tip C33/C33X

Centrală concepută pentru a fi racordată la terminale verticale de evacuare și aspirație direct la exterior prin conducte de tip coaxial sau separate.

Distanța între conducta de admisie aer și cea de ieșire gaze arse trebuie să fie de minim 250 mm și ambele terminale trebuie poziționate în interiorul unui pătrat cu latura de 500mm.

Centrala termică trebuie dotată cu ventilator în amonte de camera de combustie/schimbătorul de căldură.

Tip C43/C43X

Centrala concepută pentru a fi racordată la un coș de gaze arse colectiv compus din 2 țevi - una pentru aspirația aerului de combustie și alta pentru evacuarea produșilor de combustie, care pot fi coaxiale sau separate.

Coșul de tiraj trebuie să corespundă standardelor în vigoare.

Centrala termică trebuie dotată cu ventilator în amonte de camera de combustie/schimbătorul de căldură.

Tip C53/C53X

Centrală cu conducte separate pentru aspirația aerului de combustie și evacuarea produșilor de combustie.

Aceste conducte pot evacua în zone cu presiuni diferite.

Se interzice amplasarea a două terminale pe pereți opuși.

Centrala termică trebuie dotată cu ventilator în amonte de camera de combustie/schimbătorul de căldură.

Tip C63/C63X

Centrală concepută pentru a fi comercializată fără terminale de evacuare sau fără conducte de preluare a aerului și de evacuare a produșilor de combustie.

Evacuare și aspirare realizate cu conducte comercializate și certificate separat.

Centrala termică trebuie dotată cu ventilator în amonte de camera de combustie/schimbătorul de căldură.

Tip C83/C83X

Centrala concepută pentru a fi racordată la un terminal pentru preluare aer de combustie și la un coș individual sau colectiv pentru evacuarea gazelor arse.

Coșul de tiraj trebuie să corespundă standardelor în vigoare.

Centrala termică trebuie dotată cu ventilator în amonte de camera de combustie/schimbătorul de căldură.

Tip C93/C93X

Cazan conceput pentru a fi conectat prin intermediul unei conducte de evacuare întubată într-un terminal vertical.

Compartimentul tehnic în care se află sistemul de evacuare dispune, prin intermediul spațiului care se creează, și de o conductă pentru aspirarea aerului de ardere.

Centrala termică trebuie dotată cu ventilator în amonte de camera de combustie/schimbătorul de căldură.

2.7.4 Lungimea tuburilor de aspirație aer / evacuare gaze arse

Lungimile sunt exprimate în metri echivalenți pe sistemul de evacuare a gazelor arse (m_{sef}).

Pentru calculul lungimii efective a sistemului de aspirare aer / evacuare gaze arse trebuie să se utilizeze pierderile de sarcină ale accesoriilor (consultați *Tabele cu pierderi de sarcină* la pagina 37).



ATENȚIE

Aceste valori se referă la conductele de aspirație aer/evacuare gaze arse confecționate din țevi rigide și netede originale, furnizate de producător.

În cazul scurgerilor coaxiale, atât orizontale, cât și verticale, lungimea minimă admisă este de 1 metru.

În cazul evacuărilor divizate, atât pentru conducta de evacuare, cât și pentru cea de aspirație, lungimea minimă admisă este de 1 metru.



ATENȚIE

În cazul scurgerilor coaxiale orizontale, partea de admisie a aerului trebuie să aibă o pantă descendentă de 1% în direcția de ieșire pentru a preveni pătrunderea apei.

KC 18 - KR/KRB 12

Tip de instalare	Diametrul țevii de aspirație [mm]	Diametrul țevii de evacuare [mm]	um	Lungimea maximă la aspirare L_A	Lungimea maximă la evacuare L_S	Lungimea maximă totală $L_A + L_S$
B23/B23P	-	Ø 80	m_{sef}	-	196	196
	-	Ø 80 + Ø 60				
	-	Ø 80 + Ø 50				
C43/C43X C53/C53X C83/C83X	Ø 80	Ø 80	m_{sef}	196	196	196
	Ø 80	Ø 80 + Ø 60				
	Ø 80	Ø 80 + Ø 50				
C13/C13X (*)	Ø 60/100		m_{sef}	-	-	15
C33/C33X	Ø 80/125		m_{sef}	-	-	36
C63/C63X	Prevalența reziduală a coșului ($P_{min}-P_{max}$): 4 - 168 Pa					
C93/C93X	Ø 80/125 + Ø 80 (1) □ minim 133x133 Ø minim 150		m	-	41	41
	Ø 60/100 + Ø 60 (2) □ minim 113x113 Ø minim 128		m	-	36	36
	Ø 60/100 + Ø 50 (3) □ minim 108x108 Ø minim 122		m	-	17	17

Tab. 14 Lungime țevi KC 18 - KR/KRB 12

(*) pierderea de sarcină a primului cot nu trebuie luată în considerare la calcularea lungimii maxime admise.

m_{sef} = metri echivalenți de evacuare a gazelor de ardere

m = metri liniari

(1) Lungimea maximă care poate fi dezvoltată într-o galerie cu dimensiunile minime indicate (133x133 mm sau Ø 150 mm), inclusiv terminalul C9. Racordul la centrală este format dintr-un adaptor 60/100 - 80/125, un cot de 90° cu diametrul de 80/125 mm și o țevă de prelungire de un metru cu diametrul de 80/125 mm.

(2) Lungimea maximă care poate fi dezvoltată într-o galerie cu dimensiunile minime indicate (113x113 mm sau Ø 128 mm), inclusiv terminalul C9. Racordul la centrală este format dintr-un cot de 90° cu diametrul de 60/100 mm și un furtun de prelungire de un metru cu diametrul de 60/100 mm.

(3) Lungimea maximă care poate fi dezvoltată într-o galerie cu dimensiunile minime indicate (108x108 mm sau Ø 122 mm), inclusiv terminalul C9. Racordul la centrală este format dintr-un cot de 90° cu diametrul de 60/100 mm, o prelungire de un metru cu diametrul de 60/100 mm și reducerea 60-50.

Tip de instalare	Diametrul țevii de aspirație [mm]	Diametrul țevii de evacuare [mm]	um	Lungimea maximă la aspirare L_A	Lungimea maximă la evacuare L_S	Lungimea maximă totală $L_A + L_S$
B23/B23P	-	Ø 80	m_{sef}	-	139	139
	-	Ø 80 + Ø 60				
	-	Ø 80 + Ø 50				
C43/C43X	Ø 80	Ø 80	m_{sef}	139	139	139
C53/C53X	Ø 80	Ø 80 + Ø 60				
C83/C83X	Ø 80	Ø 80 + Ø 50				
C13/C13X (*)	Ø 60/100		m_{sef}	-	-	15,5
C33/C33X	Ø 80/125		m_{sef}	-	-	38
C63/C63X	Prevalența reziduală a coșului ($P_{min}-P_{max}$): 8 - 250 Pa					
C93/C93X	Ø 80/125 + Ø 80 (1) □ minim 133x133 Ø minim 150		m	-	42	42
	Ø 60/100 + Ø 60 (2) □ minim 113x113 Ø minim 128		m	-	28	28
	Ø 60/100 + Ø 50 (3) □ minim 108x108 Ø minim 122		m	-	11	11

Tab. 15 Lungime țevi KC 26 - KR/KRB 24

(*) pierderea de sarcină a primului cot nu trebuie luată în considerare la calcularea lungimii maxime admise.

m_{sef} = metri echivalenți de evacuare a gazelor de ardere

m = metri liniari

(1) Lungimea maximă care poate fi dezvoltată într-o galerie cu dimensiunile minime indicate (133x133 mm sau Ø 150 mm), inclusiv terminalul C9. Racordul la centrală este format dintr-un adaptor 60/100 - 80/125, un cot de 90° cu diametrul de 80/125 mm și o țevă de prelungire de un metru cu diametrul de 80/125 mm.

(2) Lungimea maximă care poate fi dezvoltată într-o galerie cu dimensiunile minime indicate (113x113 mm sau Ø 128 mm), inclusiv terminalul C9. Racordul la centrală este format dintr-un cot de 90° cu diametrul de 60/100 mm și un furtun de prelungire de un metru cu diametrul de 60/100 mm.

(3) Lungimea maximă care poate fi dezvoltată într-o galerie cu dimensiunile minime indicate (108x108 mm sau Ø 122 mm), inclusiv terminalul C9. Racordul la centrală este format dintr-un cot de 90° cu diametrul de 60/100 mm, o prelungire de un metru cu diametrul de 60/100 mm și reducerea 60-50.

KC 30 - KR/KRB 28

Tip de instalare	Diametrul țevii de aspirație [mm]	Diametrul țevii de evacuare [mm]	um	Lungimea maximă la aspirație L_A	Lungimea maximă la evacuare L_S	Lungimea maximă totală $L_A + L_S$
B23/B23P	-	Ø 80	m_{sef}	-	111	111
	-	Ø 80 + Ø 60				
	-	Ø 80 + Ø 50				
C43/C43X	Ø 80	Ø 80	m_{sef}	111	111	111
C53/C53X	Ø 80	Ø 80 + Ø 60				
C83/C83X	Ø 80	Ø 80 + Ø 50				
C13/C13X (*)	Ø 60/100		m_{sef}	-	-	15,5
C33/C33X	Ø 80/125		m_{sef}	-	-	38
C63/C63X	Prevalența reziduală a coșului ($P_{min}-P_{max}$): 7 - 237 Pa					
C93/C93X	Ø 80/125 + Ø 80 (1) □ minim 133x133 Ø minim 150		m	-	42	42
	Ø 60/100 + Ø 60 (2) □ minim 113x113 Ø minim 128		m	-	20	20
	Ø 60/100 + Ø 50 (3) □ minim 108x108 Ø minim 122		m	-	8	8

Tab. 16 Lungime țevi KC 30 - KR/KRB 28

(*) pierderea de sarcină a primului cot nu trebuie luată în considerare la calcularea lungimii maxime admise.

 m_{sef} = metri echivalenți de evacuare a gazelor de ardere

m = metri liniari

(1) Lungimea maximă care poate fi dezvoltată într-o galerie cu dimensiunile minime indicate (133x133 mm sau Ø 150 mm), inclusiv terminalul C9. Racordul la centrală este format dintr-un adaptor 60/100 - 80/125, un cot de 90° cu diametrul de 80/125 mm și o țevă de prelungire de un metru cu diametrul de 80/125 mm.

(2) Lungimea maximă care poate fi dezvoltată într-o galerie cu dimensiunile minime indicate (113x113 mm sau Ø 128 mm), inclusiv terminalul C9. Racordul la centrală este format dintr-un cot de 90° cu diametrul de 60/100 mm și un furtun de prelungire de un metru cu diametrul de 60/100 mm.

(3) Lungimea maximă care poate fi dezvoltată într-o galerie cu dimensiunile minime indicate (108x108 mm sau Ø 122 mm), inclusiv terminalul C9. Racordul la centrală este format dintr-un cot de 90° cu diametrul de 60/100 mm, o prelungire de un metru cu diametrul de 60/100 mm și reducerea 60-50.

Tip de instalare	Diametrul țevii de aspirație [mm]	Diametrul țevii de evacuare [mm]	um	Lungimea maximă la aspirare L_A	Lungimea maximă la evacuare L_S	Lungimea maximă totală $L_A + L_S$
B23/B23P	-	Ø 80	m_{sef}	-	85	85
	-	Ø 80 + Ø 60				
	-	Ø 80 + Ø 50				
C43/C43X	Ø 80	Ø 80	m_{sef}	85	85	85
C53/C53X	Ø 80	Ø 80 + Ø 60				
C83/C83X	Ø 80	Ø 80 + Ø 50				
C13/C13X (*)	Ø 60/100		m_{sef}	-	-	14
C33/C33X	Ø 80/125		m_{sef}	-	-	42
C63/C63X	Prevalența reziduală a coșului ($P_{min}-P_{max}$): 8,8 - 222 Pa					
C93/C93X	Ø 80/125 + Ø 80 (1) □ minim 133x133 Ø minim 150		m	-	42	42
	Ø 60/100 + Ø 60 (2) □ minim 113x113 Ø minim 128		m	-	18	18
	Ø 60/100 + Ø 50 (3) □ minim 108x108 Ø minim 122		m	-	7	7

Tab. 17 Lungime țevi KC 35 - KR/KRB 32

(*) pierderea de sarcină a primului cot nu trebuie luată în considerare la calcularea lungimii maxime admise.

m_{sef} = metri echivalenți de evacuare a gazelor de ardere

m = metri liniari

(1) Lungimea maximă care poate fi dezvoltată într-o galerie cu dimensiunile minime indicate (133x133 mm sau Ø 150 mm), inclusiv terminalul C9. Racordul la centrală este format dintr-un adaptor 60/100 - 80/125, un cot de 90° cu diametrul de 80/125 mm și o țevă de prelungire de un metru cu diametrul de 80/125 mm.

(2) Lungimea maximă care poate fi dezvoltată într-o galerie cu dimensiunile minime indicate (113x113 mm sau Ø 128 mm), inclusiv terminalul C9. Racordul la centrală este format dintr-un cot de 90° cu diametrul de 60/100 mm și un furtun de prelungire de un metru cu diametrul de 60/100 mm.

(3) Lungimea maximă care poate fi dezvoltată într-o galerie cu dimensiunile minime indicate (108x108 mm sau Ø 122 mm), inclusiv terminalul C9. Racordul la centrală este format dintr-un cot de 90° cu diametrul de 60/100 mm, o prelungire de un metru cu diametrul de 60/100 mm și reducerea 60-50.

2.7.5 Tabele cu pierderi de sarcină

Pierderi de sarcină conducte separate Ø 80 mm (în metri echivalenți pe sistemul de evacuare gaze arse (m_{set}))

Componentă	Cod	KC 18 KR 12 KRB 12		KC 26 KR 24 KRB 24		KC 30 KR 28 KRB 28		KC 35 KR 32 KRB 32	
		A	S	A	S	A	S	A	S
		DN 80 Extensie L=1000 mm	0PROLUNG00	0,5	1,0	0,5	1,0	0,5	1,0
DN 80 Extensie L=500 mm	0PROLUNG01	0,5	0,5	0,5	0,5	0,5	0,5	0,5	0,5
DN 80 Cot de 90°	0CURVAXX02	0,5	1,0	1,0	1,0	1,0	1,0	1,0	1,5
DN 80 Cot de 45°	0CURVAXX01	0,5	1,0	0,5	1,0	0,5	1,0	0,5	1,0
DN 80 Racord în T pentru inspecția vizuală și colectarea condensului	0KITTRACT00	-	-	-	-	-	-	-	-
DN 80 Racord în T	0RACCORT00	0,5	1,0	0,5	1,0	0,5	1,0	0,5	1,0
DN 80 Extensie telescopică L=340...450 mm	0PROLTEL01	0,5	0,5	0,5	0,5	0,5	0,5	0,5	0,5
DN 80 Terminal de acoperiș	0CAMISCA00	-	5,0	-	5,5	-	5,5	-	5,5
DN 80 Conductă flexibilă L=20.000 mm	0TUBOFLE01	13,5	20,0	13,0	20,0	13,0	20,0	13,5	20,0
DN 80 Grilă de admisie	0GRIGASP01	5,0	-	5,5	-	5,5	-	6,0	-
DN 80 Terminal de ieșire a gazelor de ardere L=1000 mm	0TERMSCA00	-	4,5	-	5,0	-	5,0	-	5,0
DN 80/80 Terminal de intrare/ieșire a gazelor de ardere lateral	0CAMIASP00	3,5	5,0	4,0	5,5	4,0	5,5	4,0	5,5

Tab. 18 Pierderi de sarcină conducte separate Ø 80 mm

Pierderile de sarcină ale conductelor separate Ø 80 + conducte Ø 50 mm (în metri echivalenți pe sistemul de evacuare gaze arse (m_{set}))

Componentă	Cod	KC 18 KR 12 KRB 12		KC 26 KR 24 KRB 24		KC 30 KR 28 KRB 28		KC 35 KR 32 KRB 32	
		A	S	A	S	A	S	A	S
		DN 80 Extensie L=1000 mm	0PROLUNG00	0,5	1,0	0,5	1,0	0,5	1,0
DN 80 Extensie L=500 mm	0PROLUNG01	0,5	0,5	0,5	0,5	0,5	0,5	0,5	0,5
DN 80 Cot de 90°	0CURVAXX02	0,5	1,0	1,0	1,0	1,0	1,0	1,0	1,5
DN 80 Cot de 45°	0CURVAXX01	0,5	1,0	0,5	1,0	0,5	1,0	0,5	1,0
DN 80 Racord în T pentru inspecția vizuală și colectarea condensului	0KITTRACT00	-	-	-	-	-	-	-	-
DN 80 Racord în T	0RACCORT00	0,5	1,0	0,5	1,0	0,5	1,0	0,5	1,0
DN 80 Extensie telescopică L=340...450 mm	0PROLTEL01	0,5	0,5	0,5	0,5	0,5	0,5	0,5	0,5
DN 80 Terminal de acoperiș	0CAMISCA00	-	5,0	-	5,5	-	5,5	-	5,5
DN 80 Conductă flexibilă L=20.000 mm	0TUBOFLE01	13,5	20,0	13,0	20,0	13,0	20,0	13,5	20,0
DN 80 Grilă de admisie	0GRIGASP01	5,0	-	5,5	-	5,5	-	6,0	-
DN 80 Terminal de ieșire a gazelor de ardere L=1000 mm	0TERMSCA00	-	4,5	-	5,0	-	5,0	-	5,0
DN 80/80 Terminal de intrare/ieșire a gazelor de ardere lateral	0CAMIASP00	3,5	5,0	4,0	5,5	4,0	5,5	4,0	5,5
DN 50 Extensie M-F L=1000 mm	0PROLUNG32	7,5	11,0	7,0	11,0	7,0	11,0	7,0	11,0
DN 50 mm Cot de 87°	0CURVAXX33	6,5	9,5	7,0	10,5	7,5	11,0	7,5	11,5
DN 50 mm Cot de 45°	0CURVAXX34	3,0	4,0	3,0	4,5	3,0	5,0	3,5	5,0
DN 50 Terminal de aspirație L=1000 mm	0TERMASP02	32,0	-	34,0	-	35,0	-	36,0	-
DN 80/DN 50 Reducere M/F	0RIDUZIO32	5,0	6,0	5,5	6,5	6,0	6,5	6,0	7,0
DN 50 Racord în T M/M/F	0KITTRACT06	14,0	20,5	15,0	22,5	15,5	23,5	16,5	24,0
DN 50 Rolă de furtun flexibil 20 de metri	0TUBOFLE08	146,0	216,5	143,0	218,5	144,5	219,0	146,0	219,5
DN 50 Kit adaptoare tub flexibil	0KADAFLE02	-	-	-	-	-	-	-	-
DN 50 Terminal de evacuare L=366 mm	0TERMSCA04	-	18,0	-	20,0	-	20,5	-	21,0
DN 50 Terminal vertical	0TERMTET02	-	12,5	-	14,0	-	14,5	-	14,5
DN 50 Terminal vertical pentru conducta flexibilă cu piesă	0TERMTET03	-	16,5	-	18,0	-	18,5	-	19,0

Tab. 19 Pierderile de sarcină ale conductelor separate Ø 80 + conducte Ø 50 mm

A = aspirație aer

S = evacuare gaze arse

Pierderile de sarcină ale conductelor separate Ø 80 + conducte Ø 60 mm (în metri echivalenți pe sistemul de evacuare gaze arse (m_{set}))

Componentă	Cod	KC 18		KC 26		KC 30		KC 35	
		KR 12		KR 24		KR 28		KR 32	
		KRB 12	KRB 24	KRB 28	KRB 32	A	S	A	S
		A	S	A	S	A	S	A	S
DN 80 Extensie L=1000 mm	0PROLUNG00	0,5	1,0	0,5	1,0	0,5	1,0	0,5	1,0
DN 80 Extensie L=500 mm	0PROLUNG01	0,5	0,5	0,5	0,5	0,5	0,5	0,5	0,5
DN 80 Cot de 90°	0CURVAXX02	0,5	1,0	1,0	1,0	1,0	1,0	1,0	1,5
DN 80 Cot de 45°	0CURVAXX01	0,5	1,0	0,5	1,0	0,5	1,0	0,5	1,0
DN 80 Racord în T pentru inspecția vizuală și colectarea condensului	0KITTRACT00	-	-	-	-	-	-	-	-
DN 80 Racord în T	0RACCORT00	0,5	1,0	0,5	1,0	0,5	1,0	0,5	1,0
DN 80 Extensie telescopică L=340...450 mm	0PROLTEL01	0,5	0,5	0,5	0,5	0,5	0,5	0,5	0,5
DN 80 Terminal de acoperiș	0CAMISCA00	-	5,0	-	5,5	-	5,5	-	5,5
DN 80 Conductă flexibilă L=20.000 mm	0TUBOFLE01	13,5	20,0	13,0	20,0	13,0	20,0	13,5	20,0
DN 80 Grilă de admisie	0GRIGASP01	5,0	-	5,5	-	5,5	-	6,0	-
DN 80 Terminal de ieșire a gazelor de ardere L=1000 mm	0TERMSCA00	-	4,5	-	5,0	-	5,0	-	5,0
DN 80/80 Terminal de intrare/ieșire a gazelor de ardere lateral	0CAMIASP00	3,5	5,0	4,0	5,5	4,0	5,5	4,0	5,5
DN 60 Extensie M-F L=500 mm	0PROLUNG18	1,5	2,0	1,5	2,0	1,5	2,0	1,5	2,0
DN 60 Extensie M-F L=1000 mm	0PROLUNG16	3,0	4,0	3,0	4,5	3,0	4,5	3,0	4,5
DN 60 Extensie M-F L=2000 mm	0PROLUNG17	5,5	8,5	5,5	8,5	5,5	8,5	5,5	8,5
DN 60 mm Cot de 87°	0CURVAXX16	1,5	2,5	1,5	2,5	1,5	2,5	2,0	2,5
DN 60 mm Cot de 45°	0CURVAXX17	2,0	3,0	2,0	3,0	2,0	3,0	2,0	3,5
DN 60 Racord în T M/M/F	0RACCORT06	6,5	9,5	7,0	10,5	7,0	10,5	7,5	11,0
DN 80/DN 60 Reducere M/F	0RIDUZIO19	1,5	0,5	1,5	0,5	1,5	0,5	1,5	1,0
DN 60/DN 80 Reducere M/F	0RIDUZIO10	1,5	0,5	1,5	0,5	1,5	0,5	1,5	0,5
DN 60 Rolă de furtun flexibil 20 de metri	0TUBOFLE07	57,5	85,0	56,0	85,5	56,5	85,5	57,0	86,0
DN 60 Kit adaptoare tub flexibil	0KADAFLE01	-	-	-	-	-	-	-	-
DN 60 Terminal de aspirație L=920 mm	0TERMASP01	15,5	-	16,5	-	17,0	-	17,5	-
DN 60 Terminal de evacuare L=920 mm	0TERMSCA01	-	16,5	-	17,5	-	18,0	-	18,5
DN 60 mm Cot de 87°	0CURVAXX22	1,5	2,5	1,5	2,5	1,5	2,5	2,0	2,5
DN 60 mm Grilă de aspirație/evacuare	0YTERCON00	17,0	12,5	18,5	14,0	19,0	14,0	19,5	14,5
DN 60 Terminal de acoperiș din plastic	0TERMTET04	-	13,0	-	14,0	-	14,5	-	15,0

Tab. 20 Pierderile de sarcină ale conductelor separate Ø 80 + conducte Ø 60 mm

A = aspirație aer

S = evacuare gaze arse

Exemplu de calcul



ATENȚIE

Este obligatoriu să se protejeze admisia de aer și ieșirea gazelor de ardere de pătrunderea corpurilor exterioare prin intermediul unor terminale/grile corespunzătoare.

Calculul maxim conductă verticală canalizată de 60 mm cu intrare de 4 m și ieșire de 4 m cu conductă de 80 mm înainte de a fi redusă la 60 mm pentru a fi canalizată într-o cavitate verticală.

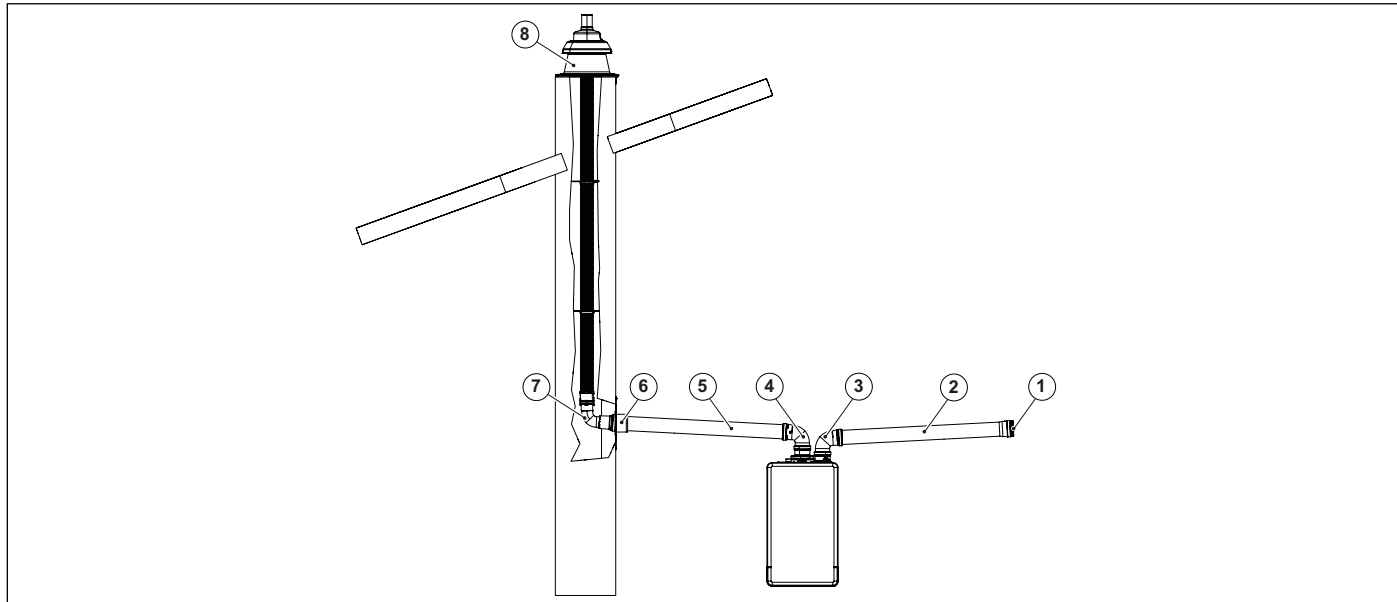


Fig. 16 Canalizare separată cu conductă

Ref	Descriere	Kit pentru fum	Cantitate	Metri echivalenți			
				KC 18 KR - KRB 12	KC 26 KR - KRB 24	KC 30 KR - KRB 28	KC 35 KR - KRB 32
1	DN 80 Grilă de admisie	0GRIGASP01	1	5,0	5,5	5,5	6,0
2	DN 80 Extensie L=1000 mm	0PROLUNG00	4	2,0	2,0	2,0	2,0
3	DN 80 Cot de 90°	0CURVAXX02	1	0,5	1,0	1,0	1,0
4	DN 80 Cot de 90°	0CURVAXX02	1	1,0	1,0	1,0	1,5
5	DN 80 Extensie L=1000 mm	0PROLUNG00	4	4,0	4,0	4,0	4,0
6	DN 80/DN 60 Reducere M/F	0RIDUZIO19	1	0,5	0,5	0,5	1,0
7	DN 60 mm Cot de 87°	0CURVAXX16	1	2,5	2,5	2,5	2,5
8	DN 60 Terminal de acoperiș din plastic	0TERMTET04	1	13,0	14,0	14,5	15,0
Pierdere de presiune totală				28,5	30,5	31,0	33,0

Tab. 21 Calculul maxim conductă verticală canalizată de 60 mm

KC 18 - KR/KRB 12

Total metri echivalenți disponibili = 196 m_{sef}

Metri reziduali echivalenți disponibili = (196 - 28,5) = 167,5 m_{sef}

Valoarea de pierdere echivalentă secțiune de 1m de conductă de evacuare Ø60 = 4 m_{sef}

Lungimea maximă a secțiunii verticale Ø60 (fără terminal) = 74,5 / 4 = 41,9 m

KC 26 - KR/KRB 24

Total metri echivalenți disponibili = 139 m_{sef}

Metri reziduali echivalenți disponibili = (139 - 30,5) = 108,5 m_{sef}

Valoarea de pierdere echivalentă secțiune de 1m de conductă de evacuare Ø60 = 4,5 m_{sef}

Lungimea maximă a secțiunii verticale Ø60 (fără terminal) = 108,5 / 4,5 = 24,1 m

KC 30 - KR/KRB 28

Total metri echivalenți disponibili = 111 m_{sef}

Metri reziduali echivalenți disponibili = (111 - 31) = 80 m_{sef}

Valoarea de pierdere echivalentă secțiune de 1m de conductă de evacuare Ø60 = 4,5 m_{sef}

Lungimea maximă a secțiunii verticale Ø60 (fără terminal) = 80 / 4,5 = 17,8 m

KC 35 - KR/KRB 32

Total metri echivalenți disponibili = 85 m_{sef}

Metri reziduali echivalenți disponibili = (85 - 33) = 52 m_{sef}

Valoarea de pierdere echivalentă secțiune de 1m de conductă de evacuare Ø60 = 4,5 m_{sef}

Lungimea maximă a secțiunii verticale Ø60 (fără terminal) = 52 / 4,5 = 11,6 m

Pierderile de presiune ale conductelor concentrice Ø 60/100 mm (în metri echivalenți la ieșirea gazelor de ardere (m_{sef}))

Componentă	Cod	KC 18	KC 26	KC 30	KC 35
		KR 12	KR 24	KR 28	KR 32
		KRB 12	KRB 24	KRB 28	KRB 32
		A + S	A + S	A + S	A + S
DN 60/100 Terminal de perete + cot de 90°	0CONDASP00	5,0	5,5	5,5	6,0
DN 60/100 Extensie L=1000 mm	0PROLUNG02	1,0	1,0	1,0	1,0
DN 60/100 Extensie L=500 mm	0PROLUNG03	0,5	0,5	0,5	0,5
DN 60/100 Cot de 90°	0CURVAXX05	1,0	1,0	1,0	1,0
DN 60/100 Cot de 45°	0CURVAXX04	0,5	0,5	0,5	0,5
DN 60/100 Terminal de evacuare pe acoperiș	0KCAMASP00	4,5	5,0	5,0	5,0

Tab. 22 Pierderi de sarcină ale conductelor concentrice Ø 60/100 mm

Pierderi de sarcină conducte concentrice Ø 80/125 mm (în metri echivalenți pe sistemul de evacuare gaze arse (m_{sef}))

Componentă	Cod	KC 18	KC 26	KC 30	KC 35
		KR 12	KR 24	KR 28	KR 32
		KRB 12	KRB 24	KRB 28	KRB 32
		A + S	A + S	A + S	A + S
DN 60/100-80/125 Adaptor 60/100 la 80/125	0KITADCO00	1,0	1,0	1,0	1,0
DN 80/125 Cot de 90°	0CURVAXX07	1,0	1,0	1,0	1,0
DN 80/125 Terminal de perete	0KITASCA01	5,0	5,5	6,0	6,0
DN 80/125 Extensie L=1000	0PROLUNG04	1,0	1,0	1,0	1,0
DN 80/125 Extensie L=500	0PROLUNG05	0,5	0,5	0,5	0,5
DN 80/125 Terminal coaxial de descărcare la perete cu adaptor 60/100-80/125 + Cot de 90° + Terminal 80/125	0KITASCA00	7,0	7,5	7,5	8,0
DN 80/125 Cot de 45°	0CURVAXX06	0,5	1,0	1,0	1,0
DN 80/125 Terminal de acoperiș	0KITCACO01	5,5	6,0	6,0	6,0
DN 80/125 Terminal coaxial de descărcare la perete cu adaptor 60/100-80/125 + Terminal acoperiș 80/125	0KITCACO00	6,0	7,0	7,0	7,0

Tab. 23 Pierderi de sarcină ale conductelor concentrice Ø 80/125 mm

A + S = aspirație aer + evacuare gaze arse

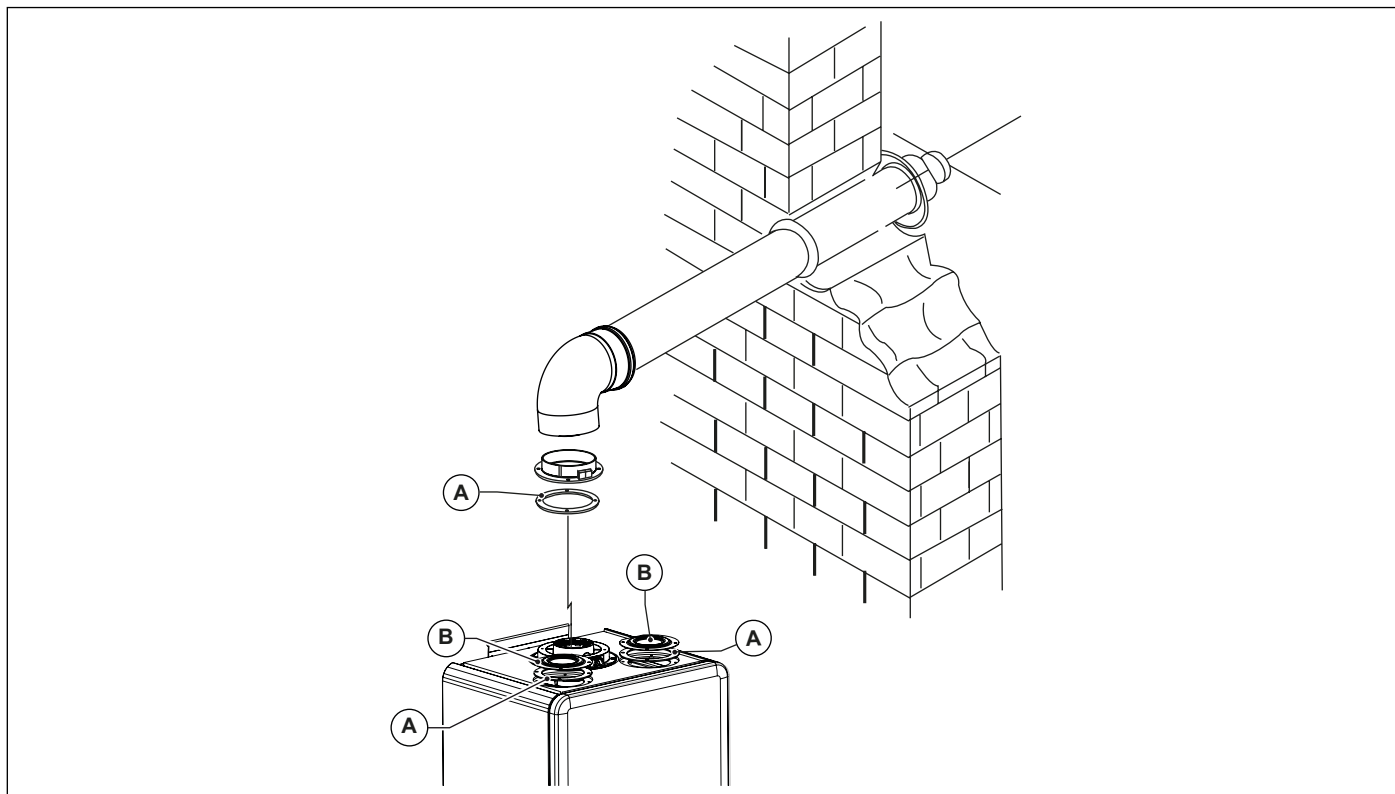


Fig. 17 Conducte coaxiale tip C13 - C33

- A. Garnitură
- B. Bușon închidere

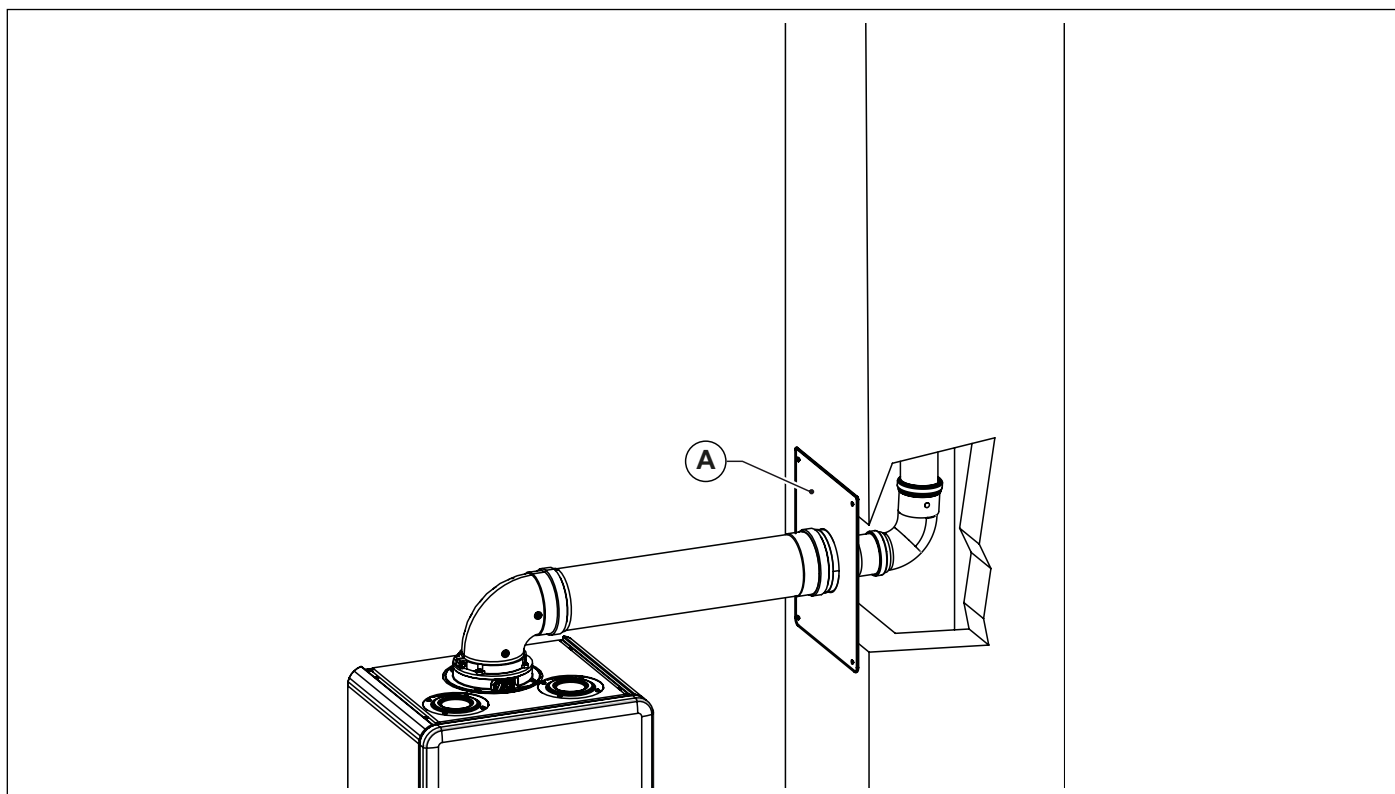


Fig. 18 Conducte coaxiale de tip C93

Ref	Cod accesoriu (opțional)	Descriere
A	OPIASINT01	Kit placă tubulatură Ø 80/125
	OPIASINT02	Kit placă tubulatură Ø 60/100

2.8 Creșterea randamentului arderii

2.8.1 Funcția curățare coș

Centrala termică dispune de funcția de curățare ce trebuie utilizată pentru a crește randamentul arderii și pentru a regla arzătorul. Pentru a activa funcția de coș, trebuie să:

- apăsați tasta de meniu (☰);
- rotiți encoderul pentru a selecta simbolul coș (🧹);
- apăsați encoderul pentru a intra în funcția de coș.

Afișajul LCD afișează temperatura de curgere și simbolul 🧹.

Rotiți encoderul pentru a modifica viteza ventilatorului de la valoarea minimă la cea maximă.

Pentru a ieși din funcția de curățare a coșului de fum, apăsați tasta ↩ sau așteptați 15 minute.

2.8.2 Măsurători

Centrala termică este prevăzută cu un turn pentru racordarea conductelor de aspirație aer/evacuare gaze arse (vezi Fig. 19 Poziția bușoanelor și Fig. 20 Poziția orificiilor).

În turn au fost prevăzute orificii pentru accesul direct al aerului de combustie și pentru evacuarea gazelor arse (vezi Fig. 20 Poziția orificiilor).

Înainte de a efectua măsurătorile înlăturați bușoanele **A** și **B** din orificiile prevăzute pe turn (vezi Fig. 19 Poziția bușoanelor).

Pentru determinarea randamentului arderii este nevoie să efectuați următoarele operațiuni:

- măsurarea aerului de combustie preluat din orificiul **1** (vezi Fig. 20 Poziția orificiilor).
- măsurarea temperaturii gazelor de ardere și a CO₂ luată în orificiul **2** (a se vedea Fig. 20 Poziția orificiilor).

Efectuați măsurătorile specifice cu centrala în funcțiune.

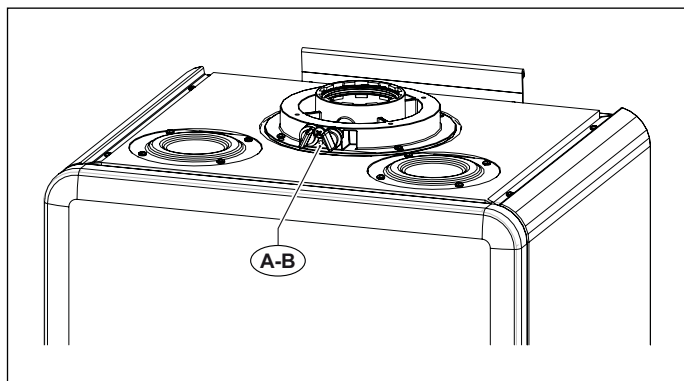


Fig. 19 Poziția bușoanelor

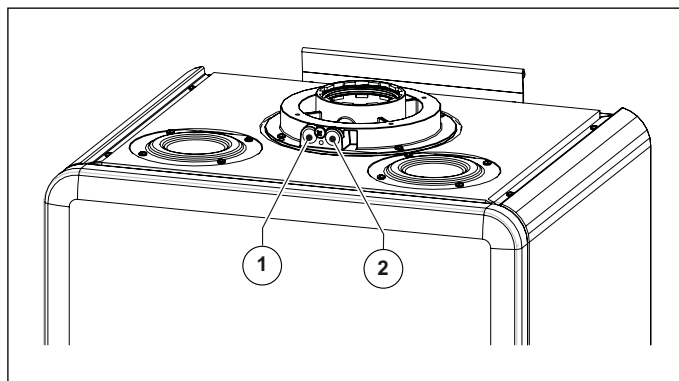


Fig. 20 Poziția orificiilor

2.9 Racordare la rețeaua de gaz

Diametrul țevii de gaz va fi dimensionat în funcție de lungimea sa, de tipul de traseu și de debitul de gaz.
Țeava de alimentare cu gaz trebuie să aibă o secțiune egală sau superioară celei utilizate pentru centrala termică.



PERICOL

Respectați normele de instalare în vigoare care se înțeleg a fi transcrise integral în prezentul manual.

Reamintim că înainte de a da în exploatare o instalație de distribuție internă a gazului, adică înainte de racordarea la conector, trebuie verificată etanșeitățile.

Dacă vreo parte nu este la vedere, verificarea etanșeității se va face înainte de acoperirea țevilor.

Verificarea etanșeității **NU** trebuie efectuată cu gaz combustibil: utilizați în acest scop aer sau azot.

Este interzisă căutarea scăpărilor cu flacără atunci când există gaz în țevi; utilizați în acest scop produsele speciale care se găsesc în comerț.

Pentru a conecta racordul de gaz al centralei termice la țevile de alimentare, este **OBLIGATORIU** să interpuneți o garnitură de etanșare (A) de mărime și din material adecvat (vezi Fig. 21 Racordare la rețeaua de gaz).

Se interzice folosirea câlțului, teflonului și a altor materiale similare.

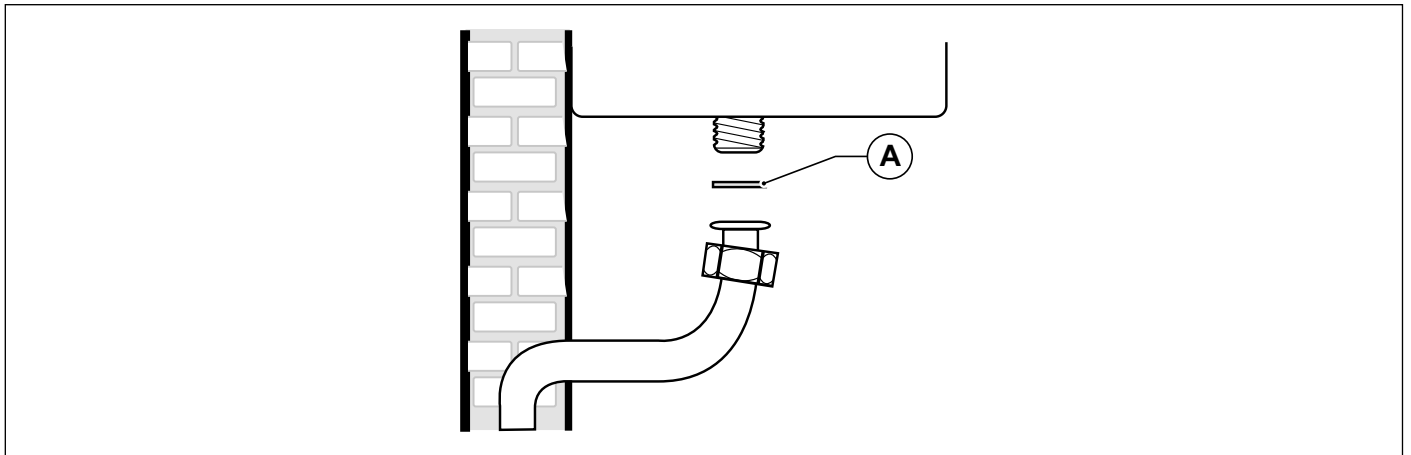


Fig. 21 Racordare la rețeaua de gaz

2.10 Conexiuni hidraulice

2.10.1 Încălzire

Înainte de montarea centralei, instalația trebuie curățată pentru a elimina corpurile străine care pot proveni de la componente și care pot defecta pompa de circulație și schimbătorul de căldură.

Țevile tur și retur ale sistemului de încălzire trebuie să fie racordate la conexiunile corespunzătoare de 3/4" **M** și **R** (vezi Fig. 7 Șablon de hârtie).

Pentru stabilirea dimensiunilor țevilor circuitului de încălzire trebuie să ținem cont de pierderile de presiune cauzate de radiatoare, de eventualele supape termostactice, de supapele de oprire a radiatoarelor și de configurația instalației.



ATENȚIE

Se recomandă să direcționați scurgerea supapei de siguranță a centralei în canalizare. În lipsa unei astfel de măsuri, există pericolul inundării încăperii în care este montată centrala.

Producătorul respinge orice răspundere pentru daunele provocate persoanelor, animalelor sau bunurilor, ce rezultă din nerespectarea celor de mai sus.

2.10.2 Apă caldă menajeră

Înainte de montarea centralei, instalația trebuie curățată pentru a elimina corpurile străine care pot proveni de la componente și care pot defecta pompa de circulație și schimbătorul de căldură.

Modelul KC

Intrarea pentru apă rece și ieșirea pentru apă caldă menajeră trebuie conectate la centrala termică prin racordurile 1/2" F și C. Duritatea apei de alimentare determină frecvența curățării și/sau înlocuirii schimbătorului secundar cu plăci.

Modelul KR

Intrarea pentru apă rece trebuie conectată la centrala termică prin racordurile 1/2" F.

Modelul KRB

Returul de la boiler (RB) și turul la boiler (MB) trebuie conectate la centrala termică prin racordurile 1/2" F și C.



ATENȚIE

În funcție de duritatea apei de alimentare trebuie să luați în considerare posibilitatea instalării de echipamente de dozare a produselor pentru purificare alimentară, adecvate utilizării casnice, întrebunțate pentru tratarea apei potabile conform normelor în vigoare în țara de instalare.

Pentru apa de alimentare cu duritate mai mare de 15°f, este întotdeauna recomandat să se trateze apa.

Datorită caracteristicilor chimice și fizice pe care le poate avea, este posibil ca apa care provine de la instalații obișnuite de dedurizare a apei să nu fie compatibilă cu anumite componente ale instalației de încălzire, deoarece instalația este încărcată cu apă din instalația sanitară.

Din acest motiv, se recomandă utilizarea de dozatoare de polifosfați.

2.10.3 Evacuare condens

Pentru evacuarea condensului respectați legile și normele în vigoare care se înțeleg a fi transcrise integral în prezentul.

În cazul în care nu există interdicții specifice, condensul produs în faza de ardere trebuie să fie transportat (prin intermediul evacuării condensului) către un sistem de evacuare care îi permite scurgerea în rețeaua de canalizare care, dat fiind caracterul bazic, neutralizează aciditatea condensului gazelor arse. Pentru a evita revenirea mirosurilor neplăcute din rețeaua de canalizare se recomandă adăugarea unui capac anti-miros între sistemul de evacuare condens și rețeaua de canalizare. Sistemul de evacuare a condensului și rețeaua de canalizare trebuie să fie construite din materiale corespunzătoare, rezistente la atacul apei de condens.

Sistemul de evacuare a condensului trebuie să fie conectat la conexiunea corespunzătoare (A) prevăzută în centrală (vezi Fig. 22 Evacuare condens).



ATENȚIE

Producătorul respinge orice răspundere pentru daunele provocate persoanelor, animalelor sau bunurilor, ce rezultă din nerespectarea celor de mai sus.

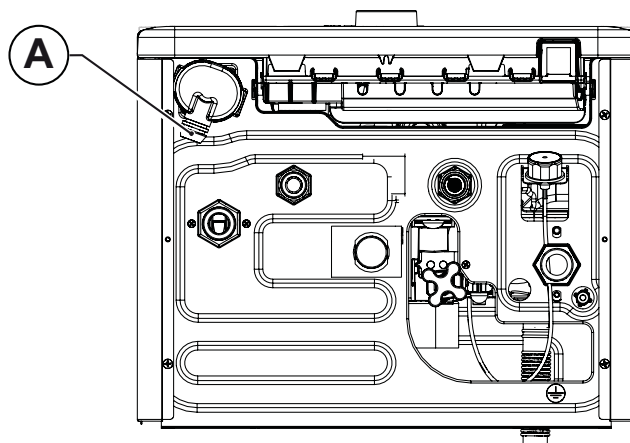


Fig. 22 Evacuare condens

2.11 Conectare la rețeaua electrică

Centrala termică este furnizată cu un cablu de alimentare tripolar, deja conectat la un capăt la plăcuța electronică și protejat împotriva ruperii de un sistem de blocare cablu.

Centrala trebuie să fie conectată la o rețea electrică cu parametrii 230V și 50 Hz.

La conectare, respectați polaritatea conectând corect faza și nulul.

La conectare trebuie să respectați normele și standardele în vigoare menționate.

În amonte de centrală trebuie instalat un întrerupător ușor accesibil, cu separarea contactelor la toți polii, conectat direct la bornele de alimentare cu energie electrică, pentru a permite deconectarea completă în condiții de supratensiune de categoria III și pentru a efectua în siguranță toate operațiunile de întreținere.

Alimentarea electrică a centralei trebuie să fie protejată cu un întrerupător diferențial magnetotermic cu putere de întrerupere corespunzătoare. Rețeaua de alimentare electrică trebuie să fie legată la pământ, în siguranță.

Îndeplinirea acestei cerințe de siguranță este de o importanță fundamentală; în cazul în care aveți orice fel de dubii, apălați la specialiști pentru o verificare detaliată a instalației electrice.



ATENȚIE

Producătorul nu poartă nicio răspundere pentru daunele provocate de lipsa împământării: nu sunt considerate prize de împământare corespunzătoare țevile instalațiilor de gaz, hidraulice sau de încălzire.

2.12 Conectarea la termostatul de ambianță (opțional)

Centrala termică poate fi conectată la un termostat de ambianță (opțional, nu este obligatoriu).

Contactele termostatului de ambianță trebuie să suporte o sarcină de 5mA la 24V CC.

Cablurile termostatului trebuie conectate la bornele (1) și (2) ale plăcuței electronice (vezi Fig. 16 Schema electrică RTFS și Fig. 20 Schema electrică CTFS) după ce a fost eliminată puntea furnizată cu centrala termică. *Scheme electrice* la pagina 59) după ce a fost eliminată puntea furnizată cu centrala termică.

Cablurile termostatului nu trebuie izolate împreună cu cablurile de alimentare electrică.

2.13 Instalarea sondei de ambient (opțional)

Cazanul poate fi conectat la o sondă de ambient pentru măsurarea temperaturii din camera (opțional, furnizată de producător).



ATENȚIE

Utilizați numai sonde de ambient originale, furnizate de producător.

Funcționarea corectă a sondei și cazanului nu este garantată în cazul în care se utilizează sonde de ambient neoriginale, care nu sunt furnizate de producător.

Sonda de temperatură ambianță trebuie să fie legată cu un cablu izolat cu secțiune minimă de 0,35 mm².

Sonda de ambient trebuie să fie conectată la bornele (1) și (2) ale plăcii electronice a cazanului.



ATENȚIE

Cablurile sondei pentru măsurarea temperaturii ambiantului NU trebuie să fie învelite împreună cu cablurile de alimentare electrică.

În cazul în care este instalat senzorul de cameră, parametrul **P61** trebuie setat la 20.

Pentru instalarea sondei de ambient, urmați instrucțiunile anexate sondei.

Poziționați sonda de mediu pe un perete în interiorul locuinței, la o înălțime de aproximativ 1,5 metri față de podea, într-o poziție potrivită pentru măsurarea corectă a temperaturii, evitând instalarea în nișe, în spatele ușilor sau draperiilor, în apropierea surselor de căldură, protejând-o împotriva expunerii la razele directe ale soarelui, curenți de aer sau stropi de apă.

Sonda de ambient acționează modificând automat temperatura de alimentare de încălzire în funcție de:

- Temperatura setată a ambiantului.
- Temperatura ambiantă dacă parametrul P39 = 1.
- Temperatura exterioară dacă parametrul P39 = 2.
- Temperatura ambiantă și temperatura exterioară dacă parametrul P39 = 3.

Temperatura ambiantă este setată cu ajutorul encoderului (tasta B) care, în cazul în care sonda ambiantă este instalată, își pierde funcția de setare a temperaturii apei de încălzire (a se vedea paragraful Funcționarea cu sonda de mediu în MANUAL DE UTILIZARE).

Valoarea temperaturii camerei detectată de sonda ambiantă poate fi afișată prin intermediul parametrului P210 din meniul INFO (a se vedea secțiunea MENIU INFO în MANUAL DE UTILIZARE).

2.14 Instalarea și funcționarea cu comandă la distanță Open Therm (opțional)



ATENȚIE

Utilizați doar comenzi la distanță originale, furnizate de producător.

Dacă se utilizează comenzi la distanță neoriginale, care nu au fost furnizate de producător, funcționarea corectă a comenzii la distanță și a centralei termice nu este garantată.

Centrala termică poate fi conectată cu o comandă la distanță Open Therm (opțional, nu obligatoriu, furnizată de producător).

Instalarea comenzii la distanță trebuie să fie efectuată exclusiv de către personal calificat.

Pentru instalarea comenzii la distanță urmați instrucțiunile anexate comenzii la distanță.

Poziționați comanda la distanță pe un perete în interiorul locuinței, la o înălțime de circa 1,5 m de la podea, în poziție corespunzătoare pentru a oferi temperatura ambiantă corectă, evitând instalarea în nișe, în spatele ușilor sau a perdelelor, în apropierea surselor de căldură, expusă direct razelor soarelui, curenților de aer sau stropilor de apă.

Cablurile comenzii la distanță trebuie conectate la bornele 3 și 4 ale plăcuței electronice.

Conectarea comenzii la distanță este protejată împotriva polarității false, acest lucru însemnând că legăturile pot fi schimbate.



ATENȚIE

Comanda la distanță nu trebuie să fie conectată la alimentarea electrică 230 V ~ 50Hz.

Cablurile comenzii la distanță nu trebuie să fie trase împreună cu cablurile de alimentare electrică: dacă acest lucru nu este posibil, eventualele interferențe cauzate de alte cabluri electrice ar putea afecta funcționarea comenzii la distanță.



ATENȚIE

Atunci când conectați telecomanda la bornele 3 și 4, setați parametrul P61 la valoarea 0 sau 2 (a se vedea paragraful Parametri TSP la pagina 49).

Pentru programarea completă a telecomenzii consultați manualul de instrucțiuni din kitul acesteia.

Comunicarea între plăcuță electronică și comanda la distanță poate avea loc cu centrala în orice mod de funcționare: OFF (OPRIT), VARĂ, IARNĂ, DOAR ÎNCĂLZIRE.

Afișajul centralei arată setările efectuate de telecomanda, în ceea ce privește modurile de funcționare.

Prin intermediul comenzii la distanță este posibilă citirea și setarea unei serii de parametri denumiți **TSP**, rezervați pentru personalul calificat.


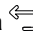
Setarea parametrului **TSP0** setează tabelul datelor implicite și încarcă toate datele inițiale, anulând toate eventualele modificări făcute înainte asupra parametrilor individuali.

Dacă reiese că valoarea unui singur parametru este greșită, valoarea sa este restabilită, alegând-o din tabelul cu date implicite.

Dacă valoarea ce se încearcă a fi setată este în afara limitelor admise de parametru, noua valoare este refuzată și este păstrată cea existentă.

2.15 Selectarea intervalului în care să funcționeze încălzirea

Pentru a regla temperatura apei de încălzire, procedați după cum urmează:

- rotiți encoderul (tasta B), zona în care se află simbolul de încălzire  devine gri;
- apăsați pe encoder;
- rotiți encoderul în sensul acelor de ceasornic sau în sens invers acelor de ceasornic pentru a mări sau a micșora temperatura de setare a încălzirii;
- apăsați encoderul pentru a confirma valoarea setată;
- apăsați tasta  pentru a ieși din reglarea punctului de setare.

Intervalul de reglare a temperaturii apei de încălzire depinde de intervalul de funcționare selectat:

- interval standard: de la 20 °C la 78 °C (prin rotirea encoderului așa cum se arată mai sus);
- interval redus: de la 20 °C la 45 °C (acționând asupra encoderului așa cum se arată mai sus).

Domeniul standard este activ cu parametrul **P62, P64 și P66** ≥ 100 , domeniul redus cu parametrul **P62, P64 și P66** < 100 .

Cele două intervale se pot selecta chiar dacă nu este conectată sonda externă.

Timpul de așteptare între o aprindere și alta a centralei termice, ce servește la evitarea aprinderilor și stingerilor frecvente ale centralei în timpul funcționării în modul încălzire este egal cu 4 pentru ambele intervale, putând fi modificat cu ajutorul parametrului **P11**.

În cazul în care temperatura apei din instalație scade sub o valoare stabilită, timpul de așteptare este resetat și centrala termică rea-prinsă, după cum se indică în tabelul următor:

Intervalul selectat	Temperatura de reaprindere
Interval standard	$< 30^{\circ}\text{C}$ (P27)
Interval redus	$< 20^{\circ}\text{C}$

Tab. 24 Temperaturi de reaprindere arzător

Selectarea intervalului de funcționare trebuie efectuată de un Centru de Asistență sau de către instalator calificat.

2.16 Instalarea sondei externe (opțional) și funcționarea la temperatură fluctuantă

Centrala termică poate fi conectată la o sondă pentru măsurarea temperaturii externe (opțional, nu este obligatoriu, furnizată de producător) pentru funcționarea la temperatură fluctuantă.



ATENȚIE

Utilizați doar sonde externe originale, furnizate de producător.

Dacă se utilizează sonde externe neoriginale, care nu au fost furnizate de producător, funcționarea corectă a sondei externe și a centralei termice nu este garantată.

Sonda pentru măsurarea temperaturii externe trebuie conectată cu un cablu cu izolație dublă cu secțiunea minimă de 0,35 mm². Sonda externă trebuie să fie conectată la bornele (5) și (6) ale plăcuței electronice a centralei termice.



ATENȚIE

Cablurile sondei pentru măsurarea temperaturii externe NU trebuie trase împreună cu cablurile de alimentare electrică.

Sonda externă trebuie instalată pe un perete expus către NORD-NORD EST, în poziție ferită de agenții atmosferici. Nu instalați sonda externă în golul ferestrelor, în apropierea gurilor de ventilație sau în apropierea surselor de căldură.

Sonda de temperatură externă acționează modificând automat temperatura apei de încălzire în funcție de:

- Temperatura externă măsurată.
- Curba de termoreglare selectată.
- Temperatura ambiantă fictivă setată.

Curba de control al temperaturii este selectată prin intermediul parametrilor **P62**, **P64** și **P66**.

În timpul reglării, pe panoul LCD va fi afișată intermitent valoarea setată. Această valoare poate fi citită și pe telecomandă (dacă este instalată), prin intermediul parametrilor **TSP62**, **TSP64** și **TSP66**.

Temperatura ambiantă fictivă este setată cu ajutorul encoderului (tasta B) care, în cazul în care sonda de temperatură exterioară este instalată, își pierde funcția de setare a temperaturii apei de încălzire (a se vedea paragraful Centrala funcționează cu senzor extern (opțional) în MANUAL DE UTILIZARE).

Valoarea temperaturii exterioare măsurată de senzorul exterior poate fi afișată prin intermediul parametrului P200 din meniul INFO (a se vedea secțiunea MENU INFO în MANUAL DE UTILIZARE).

În figură sunt reprezentate curbele pentru o valoare a temperaturii ambiante fictive egală cu 20°C. Parametrii **P62**, **P64** și **P66** pot fi utilizați pentru a selecta valoarea curbelor reprezentate (a se vedea Fig. 23 Curbe de termoreglare).

Modificând de la afișajul centralei valoarea temperaturii ambiante fictive, curbele se deplasează către partea de sus și, respectiv, către cea de jos ale aceleiași valori.

Cu temperatura ambiantă fictivă egală cu 20°C, de exemplu, alegând curba corespunzătoare parametrului 1, dacă temperatura externă este egală cu -4°C, temperatura pe tur va fi egală cu 50°C.

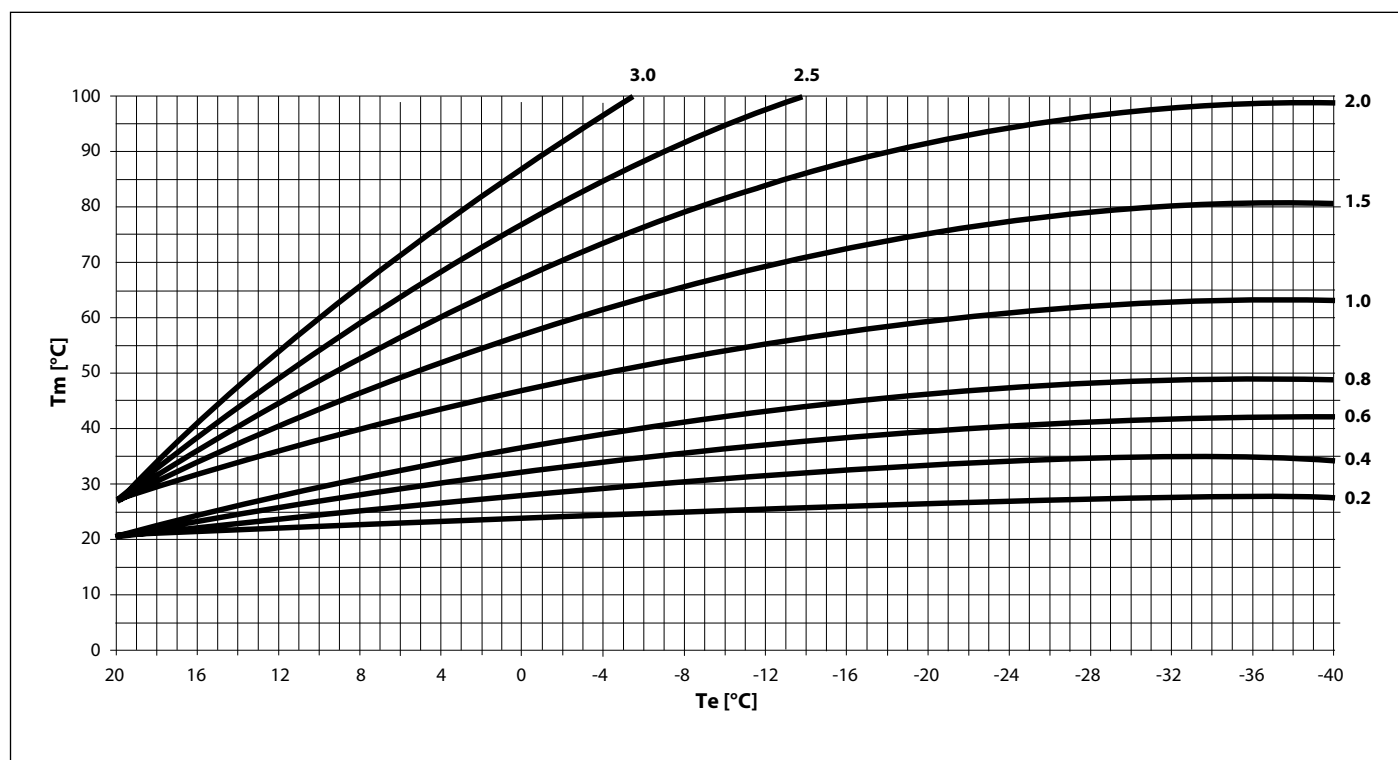


Fig. 23 Curbe de termoreglare

Tm indică temperatura pe tur în °C

Te indică temperatura externă în °C

2.17 Parametri TSP

Centrala este dotată cu o serie de parametri care gestionează funcționarea.

Pentru a modifica parametrii procedați după cum urmează:

- apăsați tasta de **meniu** (☰) timp de 10 secunde;
- rotiți encoderul (tasta B), zona în care se află simbolul de încălzire 🔥 devine gri;
- apăsați pe encoder;
- rotiți encoderul în sensul acelor de ceasornic sau în sens invers acelor de ceasornic pentru a parcurge lista de parametri. Odată poziționat pe cel dorit, apăsați encoderul;
- rotiți encoderul, simbolul ✎ devine gri.
- apăsați pe encoder;
- rotiți encoderul în sensul acelor de ceasornic sau în sens invers acelor de ceasornic pentru a mări sau a micșora valoarea parametrului care trebuie modificat;
- apăsați encoderul pentru a confirma valoarea setată;
- apăsați tasta ⏪ până când afișajul revine la ecranul principal.

Parametru	Valori reglabile	Valori implicite	Observații
P0 - TSP0 Selectare putere centrală	0 ÷ 7	În funcție de model	0 = 12 kW - 18 kW metan 1 = 24 kW - 26 kW metan 2 = 28 kW - 30 kW metan 3 = 24 kW - 26 kW propan 4 = 28 kW - 30 kW propan 5 = 12 kW - 18 kW propan 6 = 32 kW - 35 kW metan 7 = 32 kW - 35 kW propan
P3 - TSP3 Selectare tip centrală	1 ÷ 3	În funcție de model	1 = combinată instant 2 = doar încălzire 3 = cu boiler
P4 - TSP4 (*) Viteză ventilator la puterea maximă a arzătorului	P5 ÷ 10000 rpm	În funcție de model	12 kW - 18 kW metan = 8850 12 kW - 18 kW propan = 8900 24 kW - 26 kW metan = 8800 24 kW - 26 kW propan = 8600 28 kW - 30 kW metan = 8900 28 kW - 30 kW propan = 8800 32 kW - 35 kW metan = 8800 32 kW - 35 kW propan = 8600
P5 - TSP5 (*) Viteză ventilator la putere minimă a arzătorului	750 ÷ 7650 rpm	În funcție de model	12 kW - 18 kW metan = 1310 12 kW - 18 kW propan = 1390 24 kW - 26 kW = 1350 28 kW - 30 kW metan = 1390 28 kW - 30 kW propan = 1370 32 kW - 35 kW metan = 1510 32 kW - 35 kW propan = 1500
P6 - TSP6 (*) Viteză ventilator la putere de aprindere	750 ÷ 7650 rpm	În funcție de model	12 kW - 18 kW metan = 4000 12 kW - 18 kW propan = 2700 24 kW - 26 kW = 4000 28 kW - 30 kW = 4000 32 kW - 35 kW = 4000

Tab. 25 Limite reglabile pentru parametrii TSP și valori implicite în funcție de tipul de centrală termică (TSP0) - I

(*) parametru sub parolă

Parametru	Valori reglabile	Valori implicite	Observații
P7 - TSP7 Viteză ventilator la putere maximă de încălzire	10 ÷ 100%	În funcție de model	12 kW - 18 kW = 69 24 kW - 26 kW = 88 28 kW - 30 kW = 89 32 kW - 35 kW = 89
P10 - TSP10 (*) Punctul de setare ΔT între debit și retur	0 ÷ 50 °K	20 °K	-
P11 - TSP11 Temporizare a termostatului pentru încălzire:	0 ÷ 10 min	4	-
P12 - TSP12 Temporizare rampă creștere putere încălzire	0 ÷ 10 min	4	-
P13 - TSP13 Temporizare post-circulare încălzire, anti-îngheț, curățare coș	0,5 ÷ 30 min.	0,5 min.	-
P15 - TSP15 Întârziere anti-lovitură de berbec setabilă	0 ÷ 10 sec.	0	-
P16 - TSP16 Pornirea întârziată a centralei de la termostatul de cameră/telecomanda/sondele de cameră	0 ÷ 199 sec.	0 sec.	-
P17 - TSP17 Setare releu multifuncțional	0, 1, 3, 4, 7	0	0 = blocare și anomalie 1 = solicitare de la termostatul de ambianță 1/comanda la distanță 3 = solicitare de la termostatul de ambianță 2 4 = supapă GPL 7 = solicitare de la cel puțin o zonă de încălzire
P18 - TSP18 Setarea releului multifuncțional cu 3 căi	0 ÷ 8	0	0 = blocare și anomalie 1 = trei căi externe pentru boiler 2 = solar-1 (supapă) 3 = solar-2 (sarcină boiler) 4 = supapă GPL 5 = pompă cu întrerupător de circuit pentru încărcare cu boiler 6 = pompă de recirculare a boilerului 7 = nu este disponibil 8 = creșterea temperaturii de retur
P27 - TSP27 Temperatură resetare timer încălzire	20 ÷ 78 °C	30 °C	-
P29 - TSP29 Setați parametrii implicați (cu excepția P0, P17, P18, P126)	0 ÷ 1	0	0 = parametri utilizator 1 = parametri implicați
P30 - TSP30 Diferențial de intervenție termică OFF reglabil cu parametrul pentru zona 1	0,0 ÷ 1,0 °C	0 °C	numai cu sondele ambient conectate
P31 - TSP31 Diferențial de intervenție termică ON reglabil cu parametrul pentru zona 1	0,1 ÷ 1,0 °C	0,5 °C	numai cu sondele ambient conectate
P32 - TSP32 Intervalul de corecție al sondei de temperatură ambiantă reglabil cu parametrul pentru zona 1	-5,0 ÷ +5,0 °C	0 °C	-
P33 - TSP33 Diferențial de intervenție termică OFF reglabil cu parametrul pentru zona 2	0,0 ÷ 1,0 °C	0 °C	numai cu sondă ambient conectată și card de zonă
P34 - TSP34 Diferențial de intervenție termică ON reglabil cu parametrul pentru zona 2	0,1 ÷ 1,0 °C	0,5 °C	numai cu sondă ambient conectată și card de zonă

Tab. 26 Limite reglabile pentru parametrii TSP și valori implicite în funcție de tipul de centrală termică (TSP0) - II

(*) parametru sub parolă

Parametru	Valori reglabile	Valori implicite	Observații
P35 - TSP35 Intervalul de corecție al sondei de temperatură ambiantă reglabil cu parametrul pentru zona 2	-5,0 ÷ +5,0 °C	0 °C	-
P36 - TSP36 Diferențial de intervenție termică OFF reglabil cu parametrul pentru zona 3	0,0 ÷ 1,0 °C	0 °C	numai cu sondă ambient conectată și card de zonă
P37 - TSP37 Diferențial de intervenție termică ON reglabil cu parametrul pentru zona 3	0,1 ÷ 1,0 °C	0,5 °C	numai cu sondă ambient conectată și card de zonă
P38 - TSP38 Intervalul de corecție al sondei de temperatură ambiantă reglabil cu parametrul pentru zona 3	-5,0 ÷ +5,0 °C	0 °C	-
P39 - TSP39 Tipul de modulare ambiantă	0, 1, 3	1	numai cu sondele ambient conectate 1 = modulant pe sonda de mediu 2 = modulantă pe sonda externă 3 = modularea pe sonda ambient și pe cea externă
P40 - TSP40 Influența temperaturii camerei	0 ÷ 20	8	-
P42 - TSP42 Parametru T _{minimă} pentru modularea debitului setat pe ambiant pentru curbe<1	0 ÷ 78 °C	30 °C	-
P43 - TSP43 Parametru multiplicator pentru modularea setată pe ambiant	0 ÷ 78	20	-
P44 - TSP44 Limita minimă pentru intervalul STANDARD de temperatură de încălzire (CURBA≥1)	20 ÷ 59 °C	35 °C	-
P45 - TSP45 Limita maximă pentru intervalul STANDARD de temperatură de încălzire (CURBA≥1)	60 ÷ 78 °C	78 °C	-
P46 - TSP46 Limita minimă pentru intervalul REDUS de temperatură de încălzire (CURBA<1)	20 ÷ 30 °C	20 °C	-
P47 - TSP47 Limita maximă pentru intervalul REDUS de temperatură de încălzire (CURBA<1)	31 ÷ 45 °C	45 °C	-
P48 - TSP48 Histerezis OFF termostat risc off curbe P62-64-66 ≥1	1 ÷ 5 °K	5 °K	-
P49 - TSP49 Histerezis ON termostat risc off curbe P62-64-66 ≥1	-5 ÷ +0 °C	0 °C	-
P50 - TSP50 Histerezis OFF termostat risc off curbe P62-64-66 <1	1 ÷ 5 °K	2 °K	-
P51 - TSP51 Histerezis ON termostat risc off curbe P62-64-66 <1	-5 ÷ +0 °C	0 °C	-
P52 - TSP52 Histerezis de încărcare a boilerului	1 ÷ 20 °K	3 °K	-

Tab. 27 Limite reglabile pentru parametrii TSP și valori implicite în funcție de tipul de centrală termică (TSP0) - III

Parametru	Valori reglabile	Valori implícite	Observații
P57 - TSP57 Temperatura de pornire a antigelului sondă ambient/exterioară	0 ÷ 15 °C	5 °C	numai dacă P306 = 1
P58 - TSP58 Temperatura de sfârșit a antigelului sondă ambient/exterioară	0 ÷ 15 °C	6 °C	numai dacă P306 = 1
P60 - TSP60 Număr de plăcuțe suplimentare conectate	0 ÷ 3	0	-
P61 - TSP61 Tip de sistem	0 ÷ 20	7	<p>0 = la distanță zona 2 / TA2 zona 1 1 = TA1 zona 1 / TA2 zona 2 2 = TA2 zona 2 / la distanță zona 1 3 = SA zona 1 / TA1 zona 2 4 = SA zona 1 / SA2 zona 2 5 = la distanță zona 1 / SA2 zona 2 6 = zona 1 negestionată / SA2 zona 2 7 = TA1 zona 1 / zona 2 negestionată 8 = la distanță zona 2 / TA2 zona 1 / TA3 zona 3 9 = zona 1 negestionată / la distanță zona 2 / TA3 zona 3 10 = la distanță zona 1 / SA2 zona 2 / SA3 zona 3 11 = SA2 zona 1 / la distanță zona 2 12 = SA2 zona 1 / la distanță zona 2 / SA3 zona 3 13 = SA zona 1 / SA2 zona 2 / SA3 zona 3 14 = TA1 zona 1 / TA2 zona 2 / TA3 zona 3 15 = zona 1 negestionată / TA2 zona 2 16 = zona 1 negestionată / TA2 zona 2 / TA3 zona 3 17 = zona 1 negestionată / SA2 zona 2 / SA3 zona 3 18 = zona 1 negestionată / la distanță zona 2 19 = la distanță zona 1 / TA2 zona 2 / TA3 zona 3 20 = SA zona 1 / zona 2 negestionată</p>
P62 - TSP62 Selectarea curbei zonei 1	0 ÷ 300	150	-
P63 - TSP63 Punct de setare zona 1	5 ÷ 30 °C	20 °C	selectabilă de pe ecranul principal de pe display numai cu sondă externă/sondă ambient valoarea nominală dorită a temperaturii ambiante
	20 ÷ 78 °C (P62>=1)	60 °C	selectabilă de pe ecranul principal de pe display punct de setare a temperaturii radiatorului fără sondă externă și fără sondă ambient
	20 ÷ 45 °C (P62<1)	35 °C	selectabilă de pe ecranul principal de pe display punct de setare a temperaturii radiatorului fără sondă externă și fără sondă ambient

Tab. 28 Limite reglabile pentru parametrii TSP și valori implícite în funcție de tipul de centrală termică (TSP0) - IV

Parametru	Valori reglabile	Valori implicite	Observații
P64 - TSP64 Selecție curbă zona 2	0 ÷ 300	150	-
P65 - TSP65 Punct de referință zona 2	5 ÷ 30 °C	20 °C	selectabilă de pe ecranul principal de pe display numai cu sondă externă/sondă ambient valoarea nominală dorită a temperaturii ambiente
	20 ÷ 78 °C (P64>=1)	60 °C	selectabilă de pe ecranul principal de pe display punct de setare a temperaturii radiatorului fără sondă externă și fără sondă ambient
	20 ÷ 45 °C (P64<1)	35 °C	selectabilă de pe ecranul principal de pe display punct de setare a temperaturii radiatorului fără sondă externă și fără sondă ambient
P66 - TSP66 Selecție curbă zona 3	0 ÷ 300	150	doar cu plăcuță de zone conectată
P67 - TSP67 Punct de referință zona 3	5 ÷ 30 °C	20 °C	selectabilă de pe ecranul principal de pe display numai cu sondă externă/sondă ambient valoarea nominală dorită a temperaturii ambiente
	20 ÷ 78 °C (P66>=1)	60 °C	selectabilă de pe ecranul principal de pe display punct de setare a temperaturii radiatorului fără sondă externă și fără sondă ambient
	20 ÷ 45 °C (P66<1)	35 °C	selectabilă de pe ecranul principal de pe display punct de setare a temperaturii radiatorului fără sondă externă și fără sondă ambient
P70 - TSP70 (*) Bandă de inhibiție la atingerea punctului de setare: limită pozitivă	0 ÷ 3 °K	1,5 °K	doar cu plăcuță de zone conectată
P71 - TSP71 (*) Bandă de inhibiție la atingerea punctului de setare: limită negativă	0 ÷ 3 °K	2 °K	doar cu plăcuță de zone conectată
P72 - TSP72 (*) Factor proporțional KP PID KP PID zone mixte	0 ÷ 255	3	-
P73 - TSP73 (*) Factor de integrare KI PID zone mixte PID	0 ÷ 255	4	-
P74 - TSP74 (*) Factor de derivare KD PID zone mixte PID	0 ÷ 255	10	-
P77 - TSP77 Sondă externă	0 ÷ 1	0	0 = sondă externă absentă 1 = sondă externă prezentă
P80 - TSP80 Forțare releu multifuncțional	0 ÷ 2	0	0 = funcție standard 1 = releu stimulat 2 = releu decuplat
P81 - TSP81 Forțare releu pompă zona 2	0 ÷ 2	0	0 = funcție standard 1 = releu stimulat 2 = releu decuplat
P82 - TSP82 Forțare supapă de amestec zona 2	0 ÷ 4	0	0 = funcție standard 1 = forțare în deschidere 2 = forțare în închidere 3 = releu cu toate releele fără tensiune 4 = toate releele sunt sub tensiune

Tab. 29 Limite reglabile pentru parametrii TSP și valori implicite în funcție de tipul de centrală (TSP0) - V

(*) parametru sub parolă

Parametru	Valori reglabile	Valori implicite	Observații
P84 - TSP84 Forțare releu pompă zona 3	0 ÷ 2	0	0 = funcție standard 1 = releu stimulat 2 = releu decuplat
P85 - TSP85 Forțare supapă de amestec zona 3	0 ÷ 4	0	0 = funcție standard 1 = forțare în deschidere 2 = forțare în închidere 3 = releu cu toate releele fără tensiune 4 = toate releele sunt sub tensiune
P86 - TSP86 Forțarea releului multifuncțional2	0 ÷ 2	0	0 = funcție standard 1 = releu stimulat 2 = releu decuplat
P87 Setpoint sanitar plăcuțe	35 ÷ 57 °C	-	selectabilă de pe ecranul principal de pe display doar pentru modelele KC
P88 Setpoint sanitar boiler	35 ÷ 65 °C	-	selectabilă de pe ecranul principal de pe display numai pentru modelele KRB cu sondă boiler conectată
P89 - TSP89 Intrare multifuncțională	0 ÷ 3	0	0 = termostat de ambient (TA2) 1 = sondă ambient (SA) 2 = sondă de întrerupere a circuitului hidraulic 3 = sondă de întrerupere a circuitului centralei off
P95 - TSP95 (*) Pwm viteza minimă a pompei de modulare	0 ÷ 100%	72%	parametrul P10 trebuie, de asemenea, să fie setat
P306 - TSP160 Activarea antigelului cu sondă externă	0 ÷ 1	0	-

Tab. 30 Limite reglabile pentru parametrii TSP și valori implicite în funcție de tipul de centrală (TSP0) - VI

(*) parametru sub parolă

2.18 Umplerea instalației

După finalizarea lucrărilor de conectare a instalației puteți trece la umplerea circuitului de încălzire.

Acest lucru trebuie efectuat cu mare precauție, urmărind pașii descriși mai jos:

- Deschideți aerisitoarele radiatoarelor și verificați funcționarea aerisitorului automat al centralei.
- Deschideți treptat robinetul de încărcare, asigurându-vă că eventualele supape automate de aerisire, instalate pe sistem, funcționează corect (a se vedea figura Robinetul de încărcare în MANUAL DE UTILIZARE).
- Închideți aerisitoarele radiatoarelor atunci când începe să curgă apă.
- Verificați cu ajutorul manometrului ca presiunea să se ridice până la o valoare de $1 \pm 1,3$ bar.
- Închideți robinetul de umplere și apoi eliberați din nou aerul prin intermediul aerisitoarelor radiatoarelor.
- După ce ați pornit centrala termică și ați adus instalația la temperatura solicitată, opriți funcționarea pompei și repetați operațiunile de aerisire.
- Așteptați să se răcească instalația și creșteți presiunea până la $1 \pm 1,3$ bar.



ATENȚIE

Presostatul de siguranță împotriva lipsei de apă nu dă impulsul electric pentru pornirea arzătorului când presiunea este mai mică de 0,4/0,6 bar.

Presiune apei în instalația de încălzire nu trebuie să fie sub 1 bar. În caz contrar, efectuați umplerea instalației de încălzire.

Această operație se efectuează când instalația este rece.

Presiunea din instalația de încălzire este indicată de manometrul centralei.



ATENȚIE

În ceea ce privește tratamentul apei din instalațiile casnice de încălzire, în scopul optimizării randamentului și siguranței, de păstrare a acestor condiții în timp, de garantare a funcționării corecte, inclusiv a echipamentelor auxiliare, de reducere la minim a consumului de energie, respectând astfel normele și legile în vigoare în țara de instalare, se recomandă să utilizați produse specifice adecvate instalațiilor în componența cărora intră mai multe metale.

2.19 Pornirea centralei

2.19.1 Verificări preliminare

Înainte de punerea în funcțiune a centralei este necesar să verificați că:

- Conducta de evacuare a gazelor arse și partea terminală sunt instalate conform instrucțiunilor: cu centrala termică pornită nu este tolerată nicio scurgere de gaze de combustie prin nicio garnitură.
- Tensiunea de alimentare a centralei termice este de 230 V ~ 50 Hz.
- Instalația s-a umplut corect cu apă (presiunea indicată de manometru $1 \pm 1,3$ bar)
- Robinetele de pe țevile din instalație sunt deschise.
- Gazul din rețea coincide cu tipul gazului pentru care este calibrată centrala: în caz contrar efectuați conversia centralei termice pentru utilizarea gazului disponibil (vezi *Adaptarea pentru utilizarea cu alte tipuri de gaz și reglarea arzătorului* la pagina 66). Această operație trebuie realizată de către personal tehnic calificat.
- Robinetul de alimentare cu combustibil este deschis.
- Nu există scurgeri de gaz combustibil.
- Întrerupătorul electric general amplasat în amonte de centrală este activat.
- Supapa de siguranță să nu fie blocată.
- Sifonul de evacuare a condensului, montat în centrala termică, evacuează corespunzător condensul și nu este blocat.

2.19.2 Aprindere și stingere

La pornirea și oprirea centralei, respectați „**Instrucțiunile de utilizare**” (a se vedea paragraful Instrucțiuni pentru utilizator în MANUAL DE UTILIZARE).

2.20 Presiune disponibilă

Centrala este dotată cu pompă de circulație cu viteză variabilă și eficiență ridicată.

Viteza pompei de circulație este gestionată electronic în mod automat, în funcție de setările efectuate în parametrii "supertehnici" ai centralei.

Puteți alege între două moduri de funcționare a pompei de circulație:

1 Funcționare "la ΔT constantă"

În modul de funcționare la ΔT constantă, viteză pompei de circulație se schimbă automat pentru a menține ΔT între turul și returul instalației la o valoare setată din parametrii "supertehnici" ai centralei.

2 Funcționare la "viteză fixă"

În modul de funcționare la viteză fixă, viteza pompei de circulație rămâne în permanență la valoarea setată din parametrii "supertehnici" ai centralei.

În timpul fazei apă caldă menajeră, pompa de circulație funcționează la o viteză fixă, setată din parametrii "supertehnici" ai centralei.



ATENȚIE

Pompa de circulație este reglată din fabrică în modul de funcționare la ΔT constantă.

Pentru o funcționare corectă a centralei, se recomandă să nu modificați setările din fabrică.

Dacă este necesar să modificați setările circulatorului pentru a adapta funcționarea acestuia la sistem sau pentru a reduce zgomotul, contactați un centru de service.

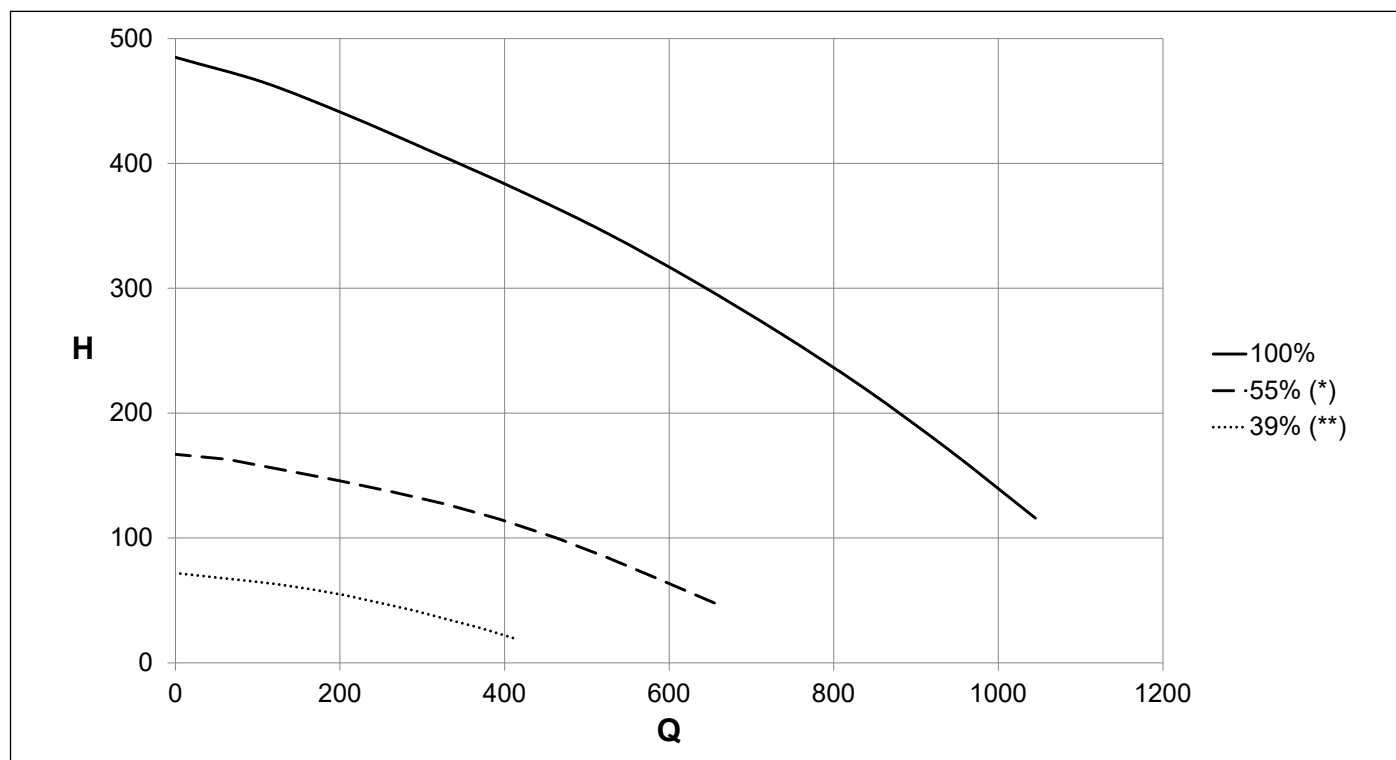


Fig. 24 Presiune disponibilă KC 18 - KR/KRB 12

Q Debit (l/h)

H Presiune disponibilă (mbar)

(*) Curbă minimă utilizabilă în instalații fără separator hidraulic

(**) Curbă minimă utilizabilă în instalații cu separator hidraulic

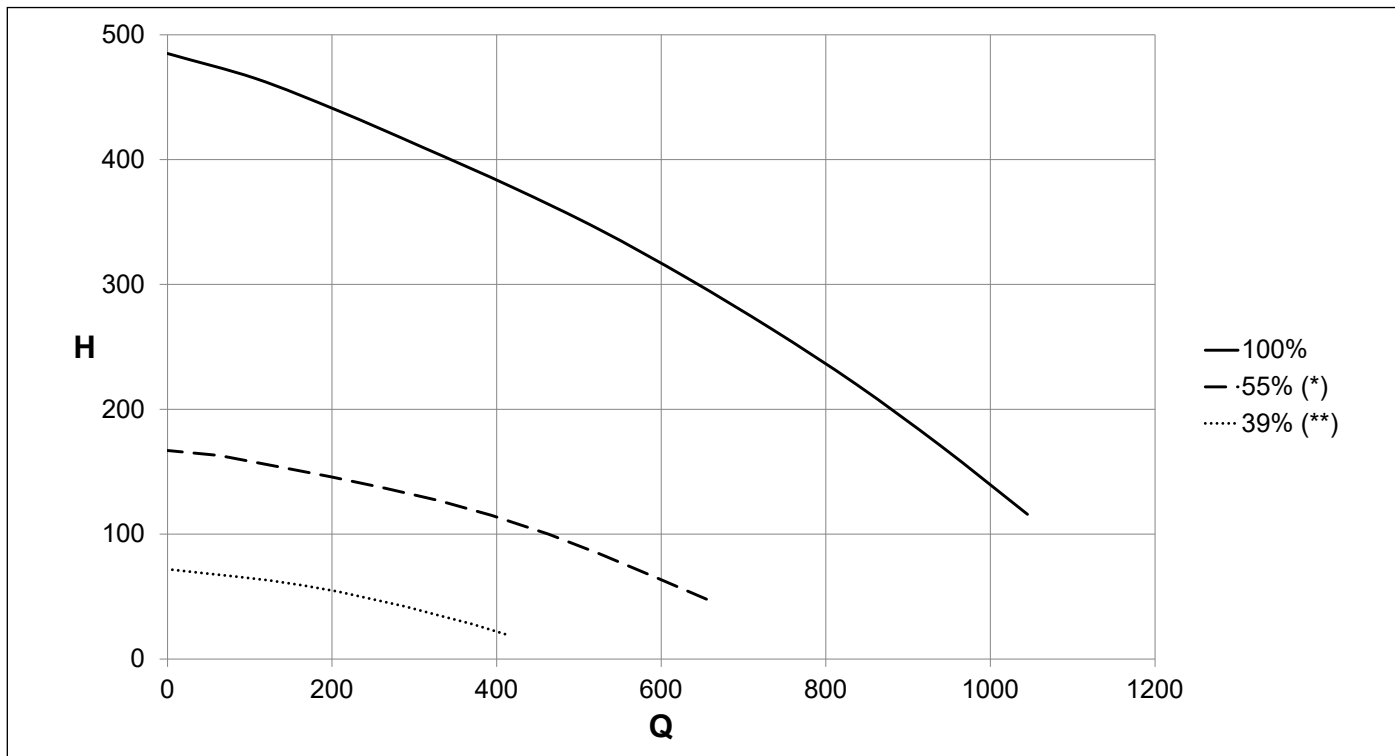


Fig. 25 Presiune disponibilă KC 26 - KR/KRB 24

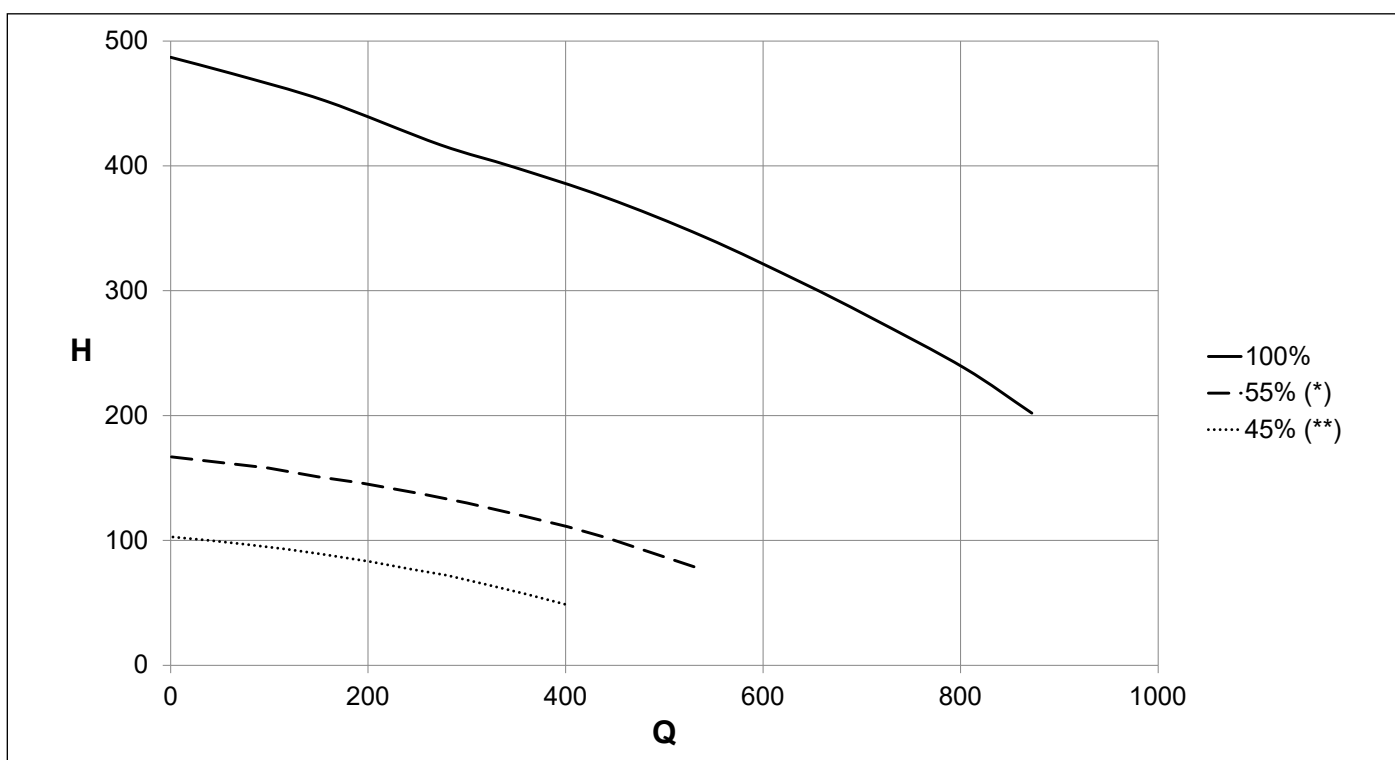


Fig. 26 Presiune disponibilă KC 30 - KR/KRB 28

Q Debit (l/h)

H Presiune disponibilă (mbar)

(*) Curbă minimă utilizabilă în instalații fără separator hidraulic

(**) Curbă minimă utilizabilă în instalații cu separator hidraulic

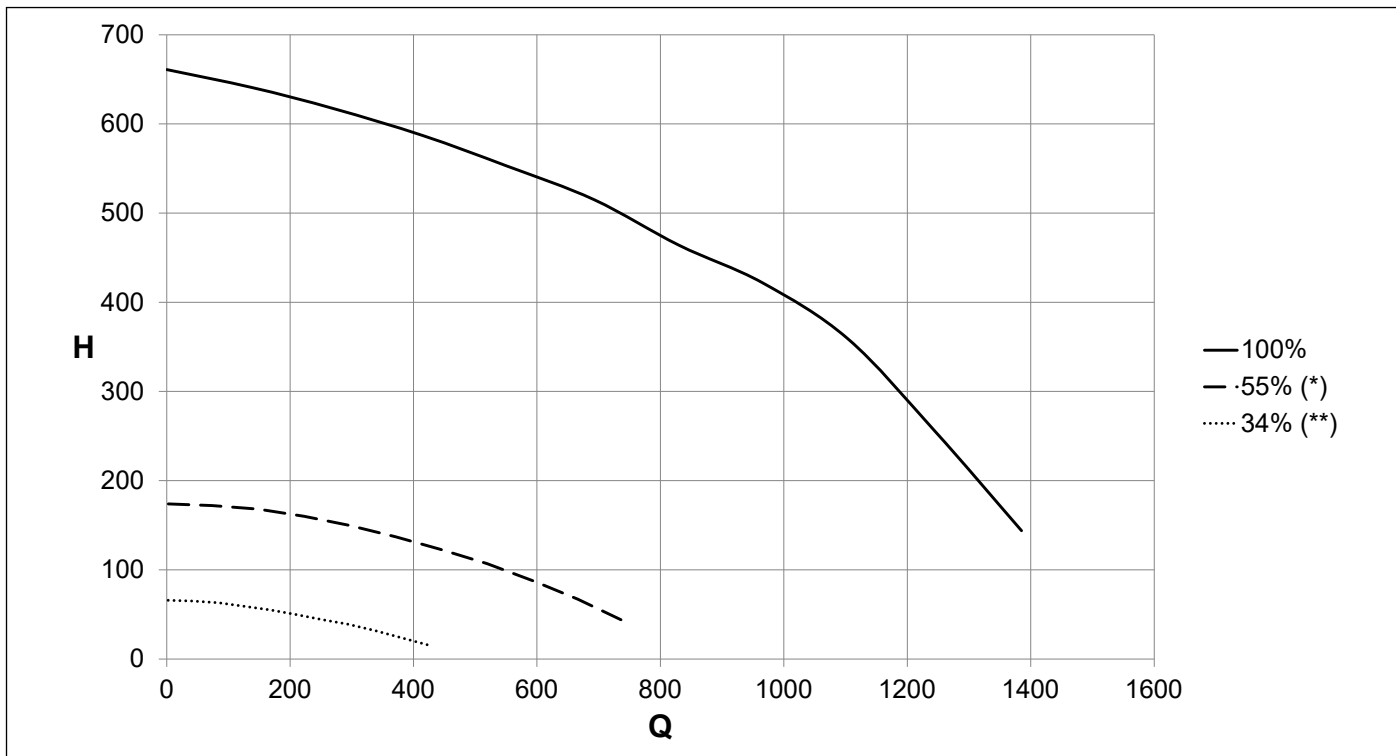


Fig. 27 Presiune disponibilă KC 35 - KR/KRB 32

Q Debit (l/h)

H Presiune disponibilă (mbar)

(*) Curbă minimă utilizabilă în instalații fără separator hidraulic

(**) Curbă minimă utilizabilă în instalații cu separator hidraulic

2.21 Scheme electrice

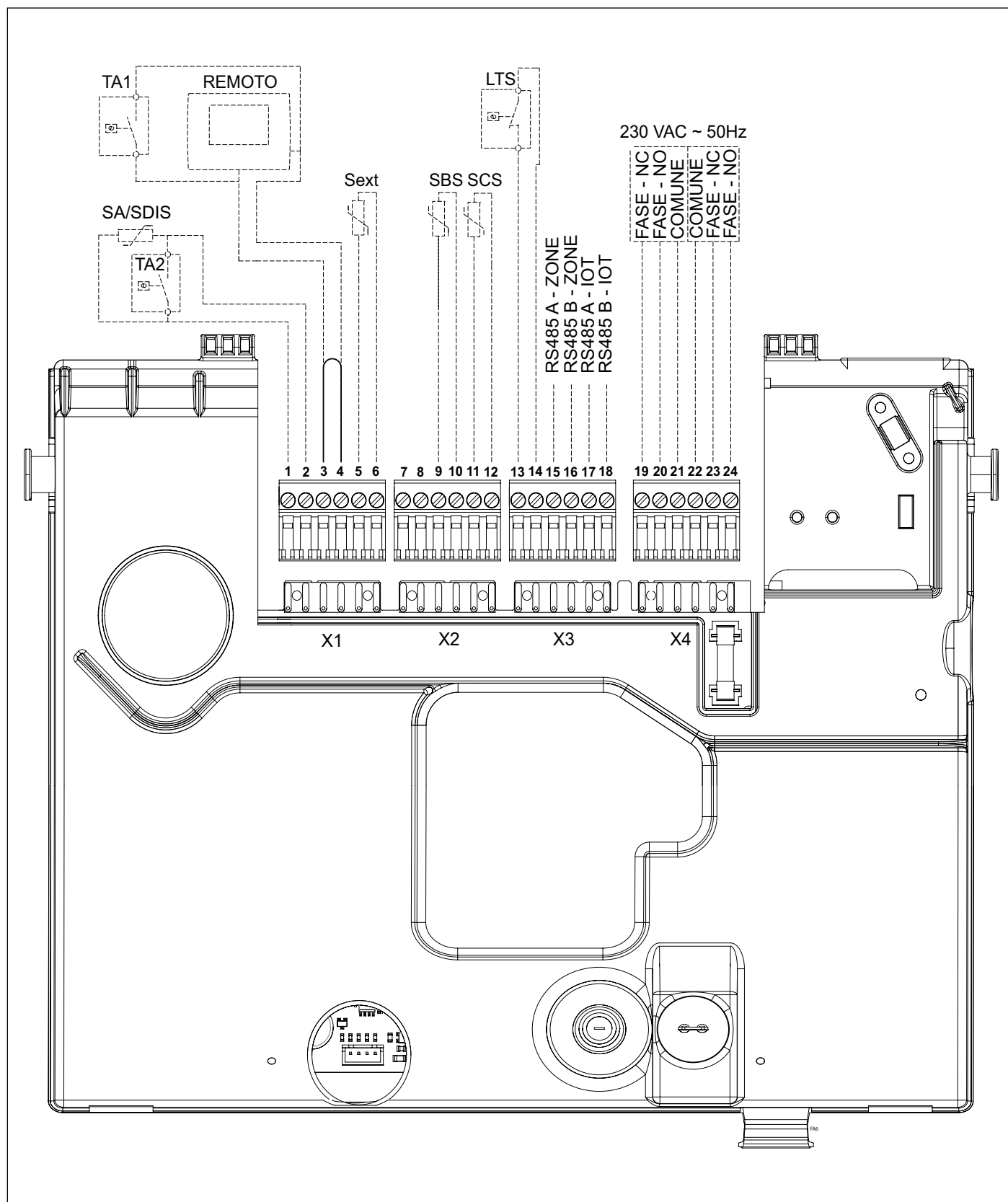


Fig. 28 Schema electrică KC (I)



ATENȚIE

Cablurile releului multifuncțional (19-20-21-22-23-24) trebuie să fie plasate în canale separate de celelalte cabluri (1-2-3-4-5-6-7-8-9-10-11-12-13-14-15-16-17-18).

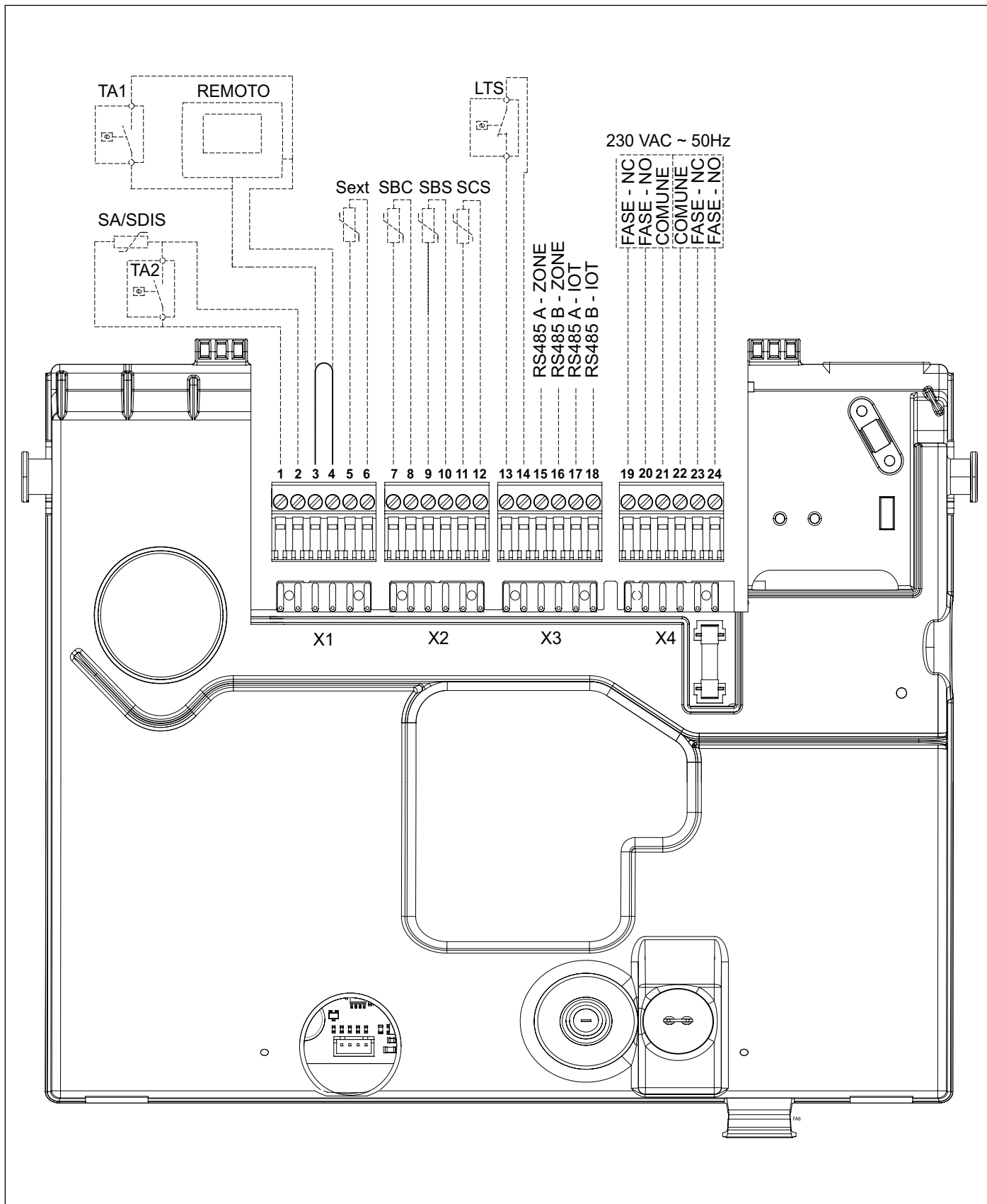


Fig. 30 Schema electrică KR (I)



ATENȚIE

Cablurile releului multifuncțional (19-20-21-22-23-24) trebuie să fie plasate în canale separate de celelalte cabluri (1-2-3-4-5-6-7-8-9-10-11-12-13-14-15-16-17-18).

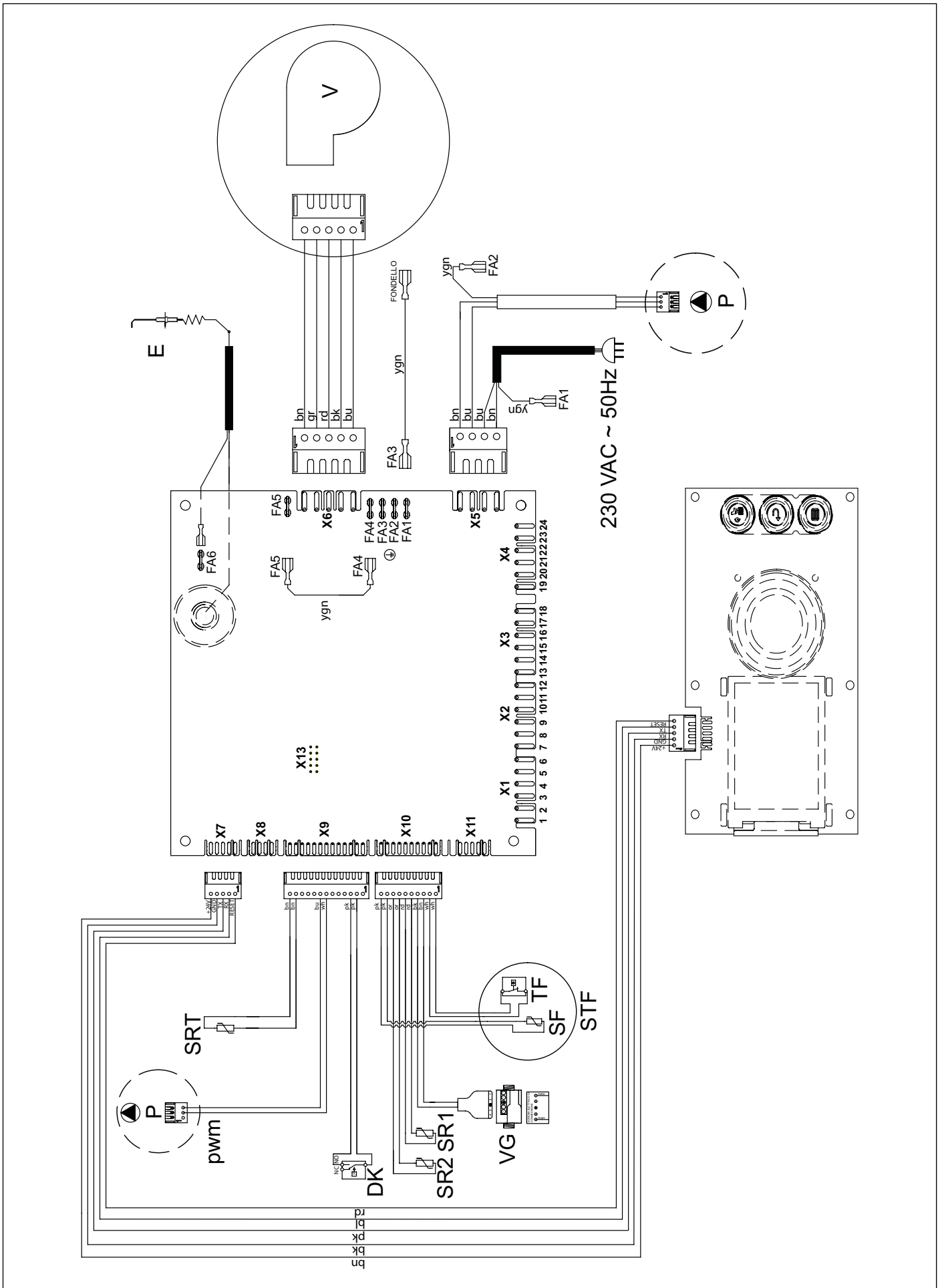


Fig. 31 Schema electrică KR (II)

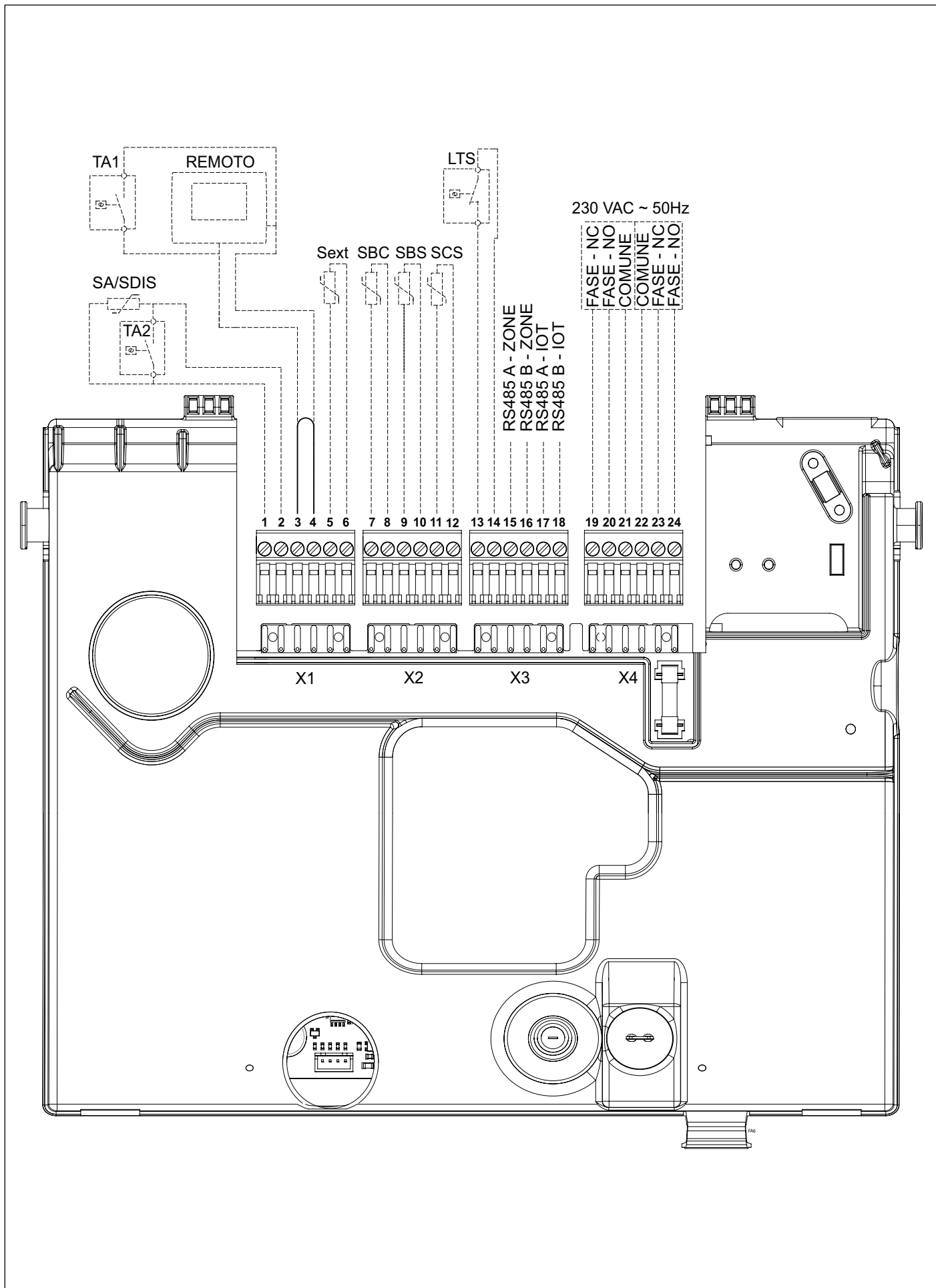


Fig. 32 Schema electrică KRB (I)

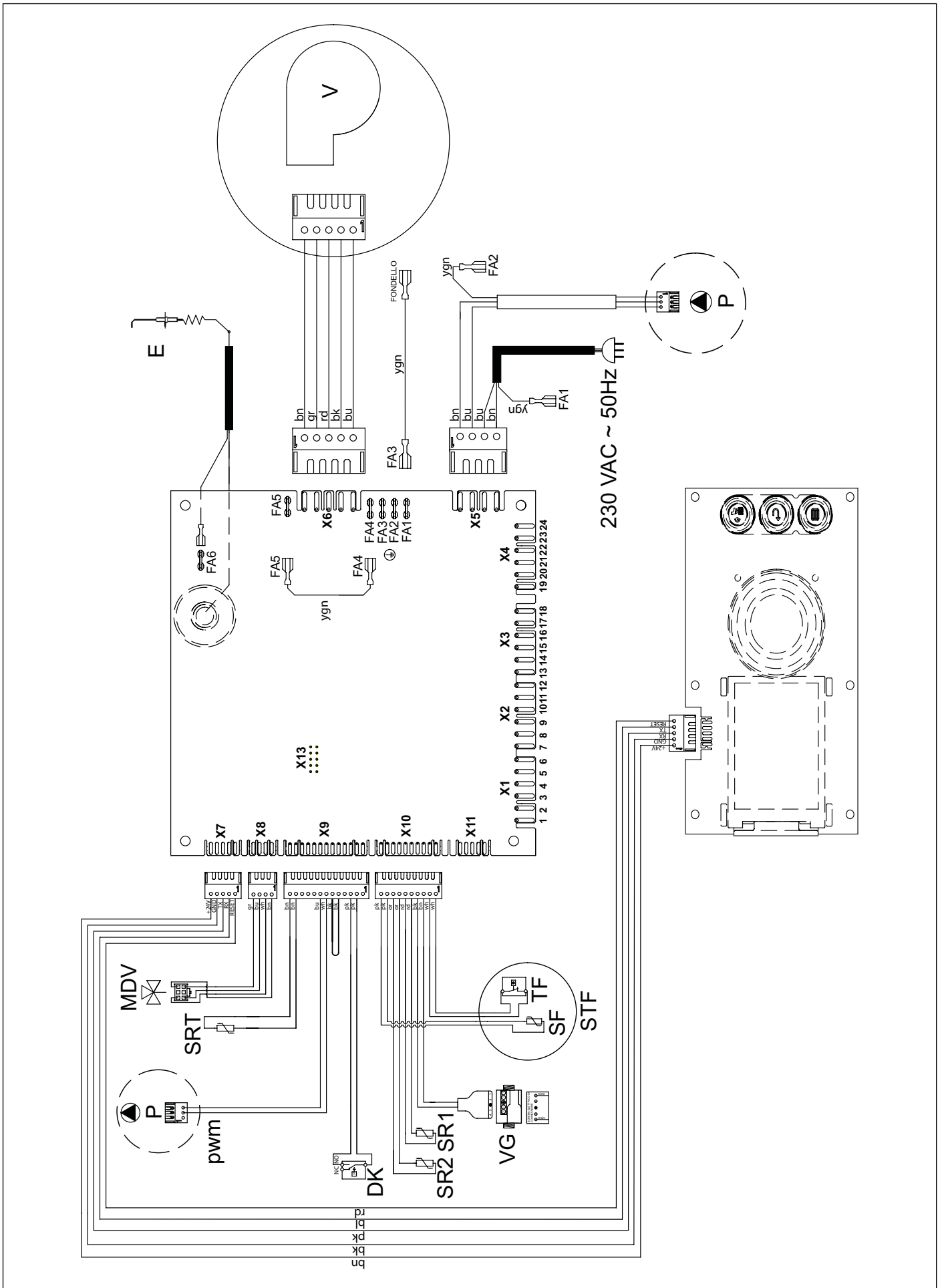


Fig. 33 Schema electrică KRB (II)

Conexiuni interne

- DK: presostat apă
 FL: fluxostatul
 SS: sondă apă caldă menajeră OUT NTC 10k Ohm la 25°C B=3435
 SRT: sondă retur NTC 10k Ohm la 25°C B=3435
 SR1-SR2: sondă încălzire NTC 10k Ohm la 25°C B=3435
 SF: sondă gaze arse NTC 10k Ohm la 25°C B=3435
 TF: termostat gaze arse
 STF: sonda pentru gaze de ardere și termostatul pentru gaze de ardere (SF+TF)
 VG: valvă gaz
 P: pompa centrală
 PWM: cablu de semnal PWM pentru pompa de circulație
 MDV: supapă de deviere electrică
 E: electrod de aprindere/detectare flacăra
 V: ventilator fără perie
 X1-X13: conectori semnale/sarcini
 FA1-FA6: conectori de împământare

Conexiuni în grija instalatorului

- 1-2: termostat de ambianță (TA) sau sondă ambianță (SA) sau sondă întrerupător de circuit (SDIS)
 3-4: termostat de ambianță (TA) sau Telecomandă (LA DISTANȚĂ)
 5-6: sondă externă NTC 10K Ohm la 25°C B=3977 (SEXT)
 7-8: sondă boiler centrală (SBC, doar KR/KRB)
 9-10: sondă boiler solar (PT1000) (SBS)
 11-12: sondă colector solar (PT1000) (SCS)
 13-14: termostat de temperatură joasă
 15-16: conexiune bus pentru card de zonă
 17-18: conexiune IOT
 19-20-21: releu programabil (250 Vca 1A)
 19: fază (NC)
 20: fază (NO)
 21: nul (OBIȘNUIȚ)
 22-23-24: releu programabil (250 Vca 1A)
 22: nul (OBIȘNUIȚ)
 23: fază (NC)
 24: fază (NO)

2.21.1 Relație între temperatura și rezistența nominală a tuturor sondelor NTC. (B=3435)

T (°C)	0	2	4	6	8
0	27203	24979	22959	21122	19451
10	17928	16539	15271	14113	13054
20	12084	11196	10382	9634	8948
30	8317	7736	7202	6709	6254
40	5835	5448	5090	4758	4452
50	4168	3904	3660	3433	3222
60	3026	2844	2674	2516	2369
70	2232	2104	1984	1872	1767
80	1670	1578	1492	1412	1336
90	1266	1199	1137	1079	1023

Tab. 31 Relația "Temperatură – Rezistența nominală" a sondelor de temperatură

2.22 Adaptarea pentru utilizarea cu alte tipuri de gaz și reglarea arzătorului



ATENȚIE

Centralele termice sunt produse pentru tipul de gaz menționat pe eticheta de pe ambalaj și pe plăcuța cu date tehnice a centralei termice.

Eventualele transformări ulterioare vor trebui efectuate de personal calificat, care va beneficia de accesorii potrivite furnizate de producător și va efectua operațiuni de modificare și reglajele necesare pentru o bună funcționare.

- Deconectați centrala de la rețeaua de alimentare electrică.
- Închideți robinetul de gaz.
- Îndepărtați panoul de plastic de pe panoul electric.
- Înlăturați panoul frontal extern al centralei.
- Rotiți în jos cutia plăcii electronice.
- Deconectați teava de pe vana de gaz (consultați Fig. 34 Înlocuirea diafragmei de gaz).
- Înlocuiți diafragma de gaz (A) cu diafragma nouă de gaz (consultați Fig. 34 Înlocuirea diafragmei de gaz și Tab. 32 Diametrul diafragmei de gaz (mm)).

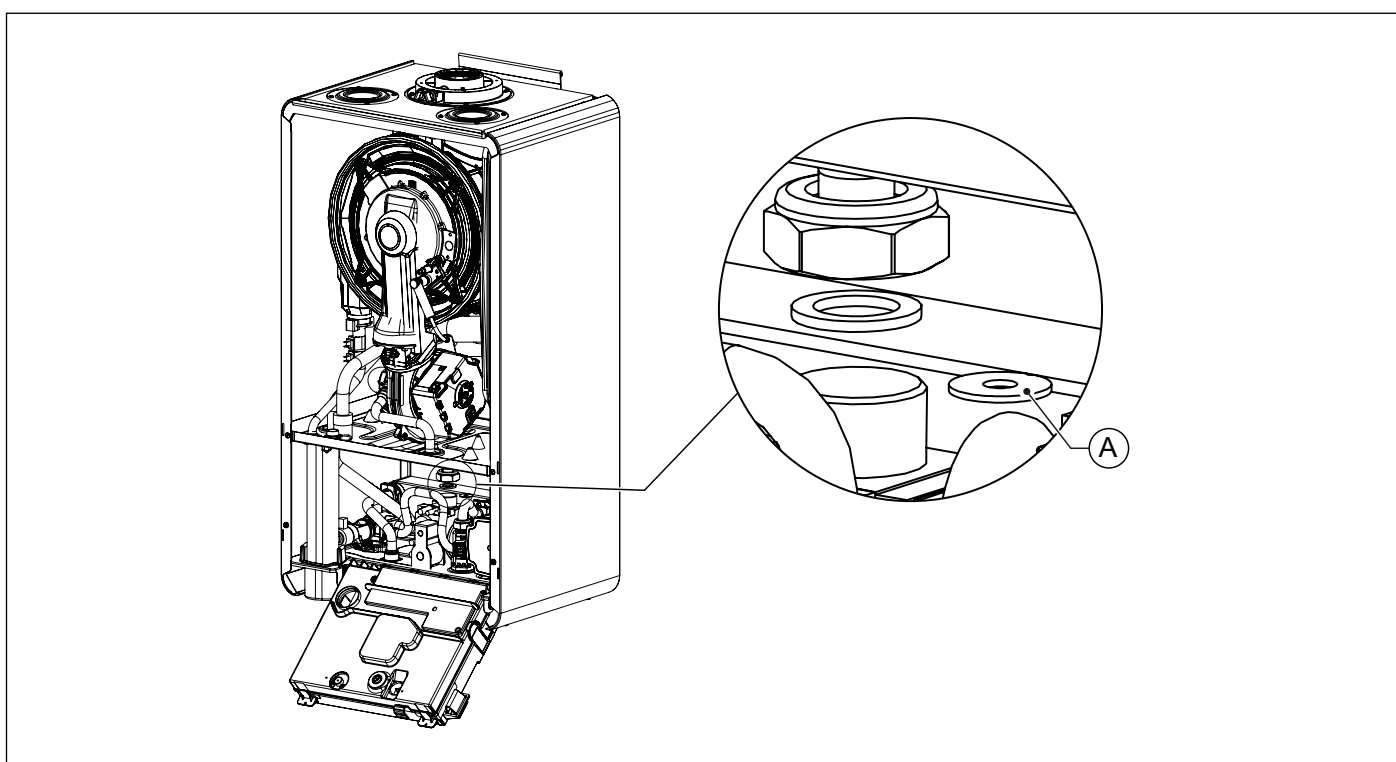


Fig. 34 Înlocuirea diafragmei de gaz

Modelul	Metan	Propan
KC 18 - KR/KRB 12 kW	4,0	3,1
KC 26 - KR/KRB 24 kW	4,8	3,9
KC 30 - KR/KRB 28 kW	5,1	4,1
KC 35 - KR/KRB 32 kW	5,5	4,4

Tab. 32 Diametrul diafragmei de gaz (mm)

- Înlocuiți garnitura după ce ați verificat integritatea acesteia și înlocuiți-o dacă este deteriorată.
- Reconectați conducta de gaz la supapa de gaz și verificați etanșeitarea circuitului de gaz.
- Remontați panoul frontal exterior al cazanului.
- Montați din nou panoul de plastic al panoului electric.
- Restabiliți alimentarea electrică și redeschideți robinetul de gaz.
- Modificați valoarea parametrului **P0-TSP0** în funcție de puterea centralei (vezi par. *Parametri TSP* la pagina 49).
- Treceți apoi la reglarea valvei de gaz (vezi par. *Reglarea valvei de gaz* la pagina 67).

2.22.1 Reglarea valvei de gaz



ATENȚIE

În cazul unei centrale racordate la o rețea de distribuție a gazelor care ar putea primi un amestec metan-hidrogen de până la 20% (20%H₂NG), a se vedea paragraful *Reglarea rețelelor de supape de gaz 20%H₂NG* la pagina 69.

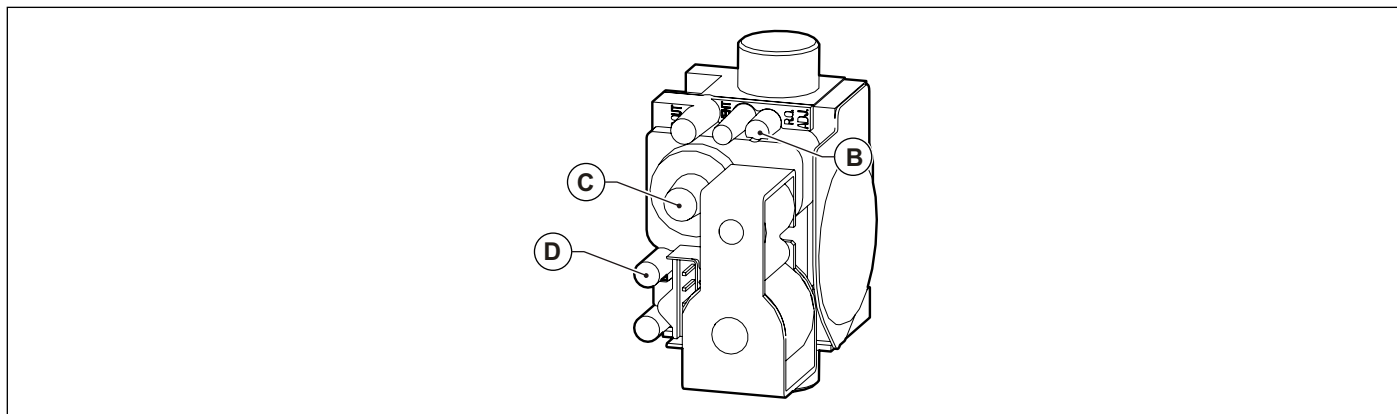


Fig. 35 Reglarea valvei de gaz

2.22.1.1 Reglarea puterii maxime

- Asigurați-vă că termostatul de ambianță (opțional), dacă există, este în poziția **ON** (PORNIT).
- Porniți funcția "curățare coș" (vezi *Funcția curățare coș* la pagina 42). Reglați funcționarea la maxim prin rotirea encoderului până când pe afișaj apare valoarea corespunzătoare turației maxime a ventilatorului pentru alimentarea cu energie și gaz a centralei, în conformitate cu Tab. 25 Limite reglabile pentru parametrii TSP și valori implicite în funcție de tipul de centrală termică (TSP0) - I. Centrala trece în modul de funcționare la putere maximă.
- Dacă s-a efectuat un schimb al tipului de gaz, trebuie să accesați programarea și să setați parametrul **P0** în funcție de putere și de gazul de alimentare, așa cum se arată în Tab. 25 Limite reglabile pentru parametrii TSP și valori implicite în funcție de tipul de centrală termică (TSP0) - I.
- Verificați dacă valorile parametrilor **P4-P5-P6-P7** corespund cu cele indicate în Tab. 25 Limite reglabile pentru parametrii TSP și valori implicite în funcție de tipul de centrală termică (TSP0) - I.
- Îndepărtați panoul frontal și rotiți panoul de control pentru a avea acces la supapa de gaz.
- Reglați valoarea dioxidului de carbon (CO₂) din gazele de ardere prin rotirea regulatorului de raport **B** (a se vedea Fig. 35 Reglarea valvei de gaz) și asigurați-vă că reintră în limitele din Tab. 33 Valorile CO₂ din gazele de ardere.
- Lăsați centrala în modul de curățare a coșului și treceți la următoarea etapă de reglare la putere minimă.

2.22.1.2 Reglarea puterii minime

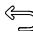
- Reglați funcționarea la putere minimă prin rotirea encoderului până când pe afișaj apare valoarea corespunzătoare turației minime a ventilatorului pentru alimentarea cu energie și gaz a centralei, în conformitate cu Tab. 25 Limite reglabile pentru parametrii TSP și valori implicite în funcție de tipul de centrală termică (TSP0) - I.
- Centrala trece în modul de funcționare la putere minimă.
- Reglați valoarea dioxidului de carbon (CO₂) din gazele de ardere prin rotirea regulatorului de compensare **C** (a se vedea Fig. 35 Reglarea valvei de gaz) și asigurați-vă că reintră în limitele din Tab. 33 Valorile CO₂ din gazele de ardere.

2.22.1.3 Verificați cu panoul frontal închis



ATENȚIE

Este necesar să verificați din nou emisiile cu panoul frontal închis pentru a vă asigura că nu există recirculare a gazelor de ardere în centrală.

- Reduceți panoul electric în poziția sa și montați din nou panoul frontal al centralei.
- Verificați din nou dacă valoarea dioxidului de carbon (CO₂) din gazele de ardere la putere minimă se încadrează în continuare în limitele din Tab. 33 Valorile CO₂ din gazele de ardere.
- Reinițializați funcționarea la putere maximă prin rotirea encoderului până când pe afișaj apare valoarea corespunzătoare turației maxime a ventilatorului pentru puterea și alimentarea cu gaz a centralei, în funcție de Tab. 25 Limite reglabile pentru parametrii TSP și valori implicite în funcție de tipul de centrală termică (TSP0) - I.
- Reverificați dacă valoarea dioxidului de carbon (CO₂) din gazele de ardere la puterea maximă se află încă în limitele de la Tab. 33 Valorile CO₂ din gazele de ardere.
- Apăsați și mențineți apăsată tasta  pentru a încheia funcția coș.

Modelul	Combustibil	Presiune de alimentare [mbar]	Diametru diafragmă [mm]	Valoare CO ₂ a fumului P _{max} ⁽¹⁾ [%]	Valoare CO ₂ a fumului P _{min} [%]
KC 18 KR 12 KRB 12	Gaz metan G20	20	4,0	9,30 ± 0,45	9,00 ± 0,45
	Gaz propan G31	30	3,1	10,20 ± 0,45	9,00 ± 0,45
KC 26 KR 24 KRB 24	Gaz metan G20	20	4,8	9,30 ± 0,45	8,10 ± 0,45
	Gaz propan G31	30	3,9	10,60 ± 0,45	9,20 ± 0,45
KC 30 KR 28 KRB 28	Gaz metan G20	20	5,1	9,30 ± 0,45	8,10 ± 0,45
	Gaz propan G31	30	4,1	10,60 ± 0,45	9,20 ± 0,45
KC 35 KR 32 KRB 32	Gaz metan G20	20	5,5	9,30 ± 0,45	8,30 ± 0,45
	Gaz propan G31	30	4,4	10,60 ± 0,45	9,20 ± 0,45

Tab. 33 Valorile CO₂ din gazele de ardere

(1) Putere termică focolară maximă apă caldă menajeră

2.22.2 Reglarea rețelelor de supape de gaz 20%H2NG



ATENȚIE

În cazul unei centrale conectate la o rețea de distribuție a gazelor care ar putea primi un amestec metan-hidrogen de până la 20% (20%H2NG), este necesar să se utilizeze un analizor de combustie cu măsurare directă a oxigenului, calibrat în mod regulat, iar reglajul trebuie făcut luând ca referință valorile O₂ și presiunea de offset.

Pentru măsurarea presiunii de offset se utilizează un manometru diferențial cu măsurare a domeniului negativ și o precizie de cel puțin +/- 1 Pa.

2.22.2.1 Reglarea puterii maxime

- Asigurați-vă că termostatul de ambianță (opțional), dacă există, este în poziția **ON** (PORNIT).
- Porniți funcția "curățare coș" (vezi *Funcția curățare coș* la pagina 42). Reglați funcționarea la maxim prin rotirea encoderului până când pe afișaj apare valoarea corespunzătoare turației maxime a ventilatorului pentru alimentarea cu energie și gaz a centralei, în conformitate cu Tab. 25 Limite reglabile pentru parametrii TSP și valori implicite în funcție de tipul de centrală termică (TSP0) - I. Centrala trece în modul de funcționare la putere maximă.
- Dacă s-a efectuat un schimb al tipului de gaz, trebuie să accesați programarea și să setați parametrul **P0** în funcție de putere și de gazul de alimentare, așa cum se arată în Tab. 25 Limite reglabile pentru parametrii TSP și valori implicite în funcție de tipul de centrală termică (TSP0) - I.
- Verificați dacă valorile parametrilor **P4-P5-P6-P7** corespund cu cele indicate în Tab. 25 Limite reglabile pentru parametrii TSP și valori implicite în funcție de tipul de centrală termică (TSP0) - I.
- Îndepărtați panoul frontal și rotiți panoul de control pentru a avea acces la supapa de gaz.
- Rotiți regulatorul de raport **B** (a se vedea Fig. 35 Reglarea valvei de gaz) pentru a regla valoarea oxigenului (O₂) din gazele de ardere până când aceasta se încadrează în limitele Tab. 34 Valorile de O₂ în gazele de ardere.
- Lăsați centrala în modul de curățare a coșului și treceți la următoarea etapă de reglare la putere minimă.

2.22.2.2 Reglarea puterii minime

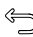
- Reglați funcționarea la putere minimă prin rotirea encoderului până când pe afișaj apare valoarea corespunzătoare turației minime a ventilatorului pentru alimentarea cu energie și gaz a centralei, în conformitate cu Tab. 25 Limite reglabile pentru parametrii TSP și valori implicite în funcție de tipul de centrală termică (TSP0) - I.
- Centrala trece în modul de funcționare la putere minimă.
- Deschideți șurubul robinetului de presiune de offset **D** și conectați-l la intrarea pozitivă (*) a manometrului de presiune diferențială (a se vedea Fig. 36 Reglarea presiunii de offset).
- Rotiți regulatorul de offset **C** (a se vedea Fig. 35 Reglarea valvei de gaz) pentru a regla valoarea oxigenului (O₂) din gazele de ardere și presiunea de compensare până când ambele se află în limitele valorilor de Tab. 34 Valorile de O₂ în gazele de ardere.
- Îndepărtați conexiunea de la manometru diferențial și strângeți din nou șurubul robinetului de presiune de offset **D**.

2.22.2.3 Verificați cu panoul frontal închis



ATENȚIE

Este necesar să verificați din nou emisiile cu panoul frontal închis pentru a vă asigura că nu există recirculare a gazelor de ardere în centrală.

- Readuceți panoul electric în poziția sa și montați din nou panoul frontal al centralei.
- Verificați din nou dacă valoarea oxigenului (O₂) din gazele de ardere la puterea minimă se află încă în limitele Tab. 34 Valorile de O₂ în gazele de ardere.
- Verificați dacă valoarea monoxidului de carbon (CO) din gazele de ardere la puterea minimă este încă sub limita de Tab. 34 Valorile de O₂ în gazele de ardere.
- Reinițializați funcționarea la putere maximă prin rotirea encoderului până când pe afișaj apare valoarea corespunzătoare turației maxime a ventilatorului pentru puterea și alimentarea cu gaz a centralei, în funcție de Tab. 25 Limite reglabile pentru parametrii TSP și valori implicite în funcție de tipul de centrală termică (TSP0) - I.
- Verificați dacă valoarea oxigenului (O₂) din gazele de ardere la puterea maximă se află încă în limitele Tab. 34 Valorile de O₂ în gazele de ardere.
- Verificați dacă valoarea monoxidului de carbon (CO) din gazele de ardere la putere maximă este sub limita de la Tab. 34 Valorile de O₂ în gazele de ardere.
- Apăsăți și mențineți apăsată tasta  pentru a încheia funcția coș.

(*) conectarea la intrarea pozitivă este legată de condiția de a utiliza un manometru diferențial care măsoară în domeniul negativ

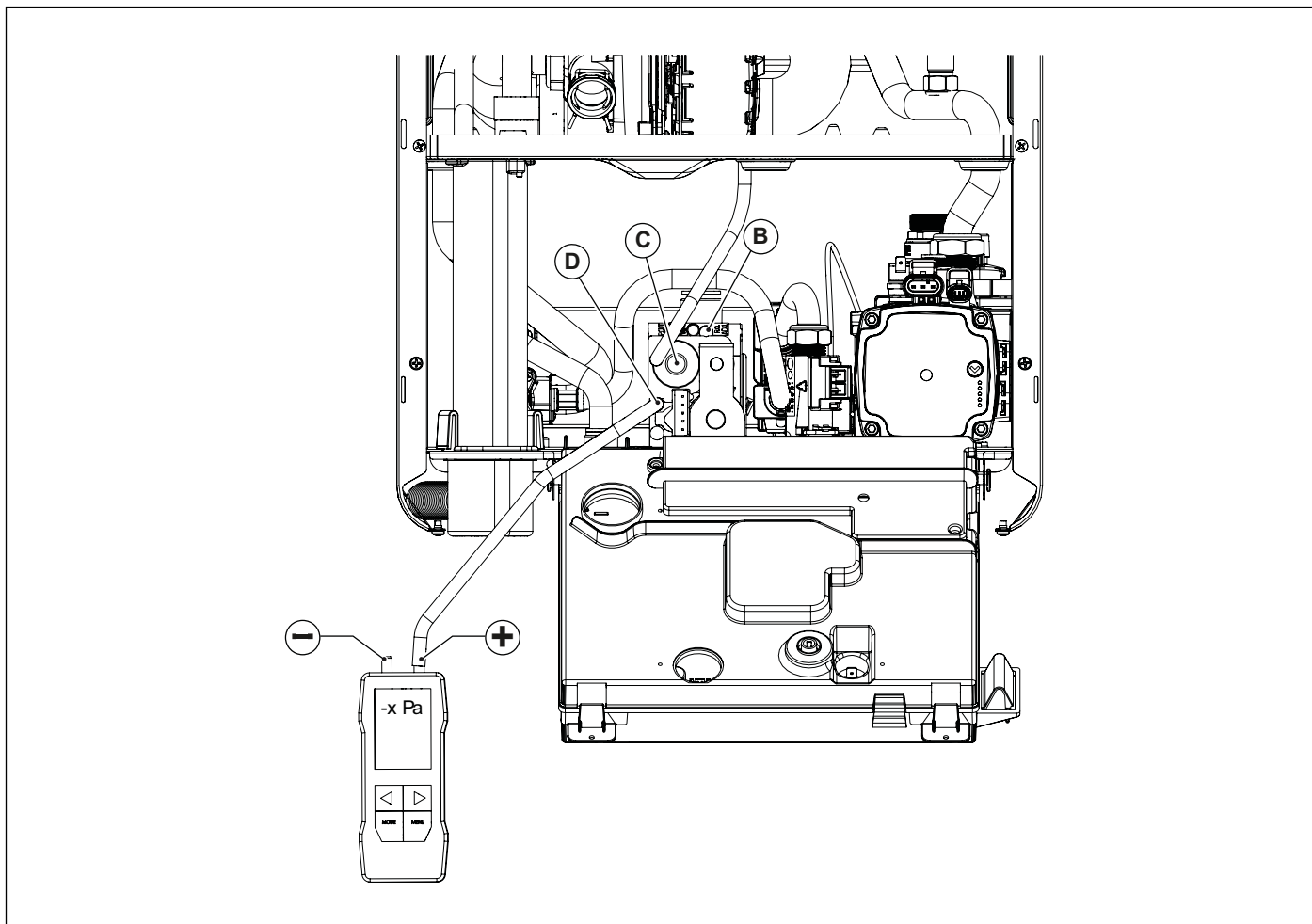


Fig. 36 Reglarea presiunii de offset

Modelul	Combustibil	Presiune de alimentare [mbar]	Diametru diafragmă [mm]	Valoarea O ₂ Qmax ⁽¹⁾ [%]	Valoarea O ₂ Qmin [%]	Valoarea maximă a CO ⁽²⁾ [ppm]	Presiune de Offset Qmin	
							Limita inferioară [Pa]	Limita superioară [Pa]
KC 18 KR 12 KRB 12	Gaz metan G20 Amestec 20%H2NG	20	4,0	4,40 ± 0,80	4,90 ± 0,80	350	-15,0	-7,0
KC 26 KR 24 KRB 24	Gaz metan G20 Amestec 20%H2NG	20	4,8	4,40 ± 0,80	6,50 ± 0,80	350	-15,4	-7,4
KC 30 KR 28 KRB 28	Gaz metan G20 Amestec 20%H2NG	20	5,1	4,40 ± 0,80	6,50 ± 0,80	350	-14,5	-6,5
KC 35 KR 32 KRB 32	Gaz metan G20 Amestec 20%H2NG	20	5,5	4,40 ± 0,80	6,10 ± 0,80	350	-14,4	-6,4

Tab. 34 Valorile de O₂ în gazele de ardere

(1) Putere termică focolară maximă apă caldă menajeră

(2) Raportat la CO corectat la oxigen 0%

3. Testarea centralei



ATENȚIE

Informațiile furnizate în această secțiune a broșurii sunt rezervate personalului calificat.
Utilizatorul nu este autorizat să efectueze pe cont propriu aceste operațiuni.

3.1 Verificări preliminare

Înainte de testarea centralei este necesar să verificați următoarele:

- conducta de evacuare a gazelor arse și partea terminală sunt instalate conform instrucțiunilor: **cu centrala termică pornită nu este tolerată nici o scurgere de gaze de combustie prin nicio garnitură;**
- tensiunea de alimentare a centralei termice este de 230 V ~ 50 Hz;
- instalația s-a umplut corect cu apă (presiunea indicată de manometru 1÷1,3 bari)
- robinetele de pe țevile din instalație sunt deschise;
- gazul din rețea coincide cu tipul de gaz pentru care este reglată centrala: în caz contrar efectuați conversia centralei termice pentru utilizarea gazului disponibil; această operație trebuie realizată de către personal tehnic calificat;
- robinetul de alimentare cu combustibil este deschis;
- **nu există scurgeri de gaze;**
- Întrerupătorul electric general amplasat în amonte de centrală este activat;
- supapa de siguranță de 3 bar nu este blocată;
- Nu sunt scurgeri de apă;
- sifonul de evacuare a condensului, montat în centrala termică, evacuează corespunzător condensul și nu este blocat.



ATENȚIE

Dacă centrala nu este montată în concordanță cu normele și standardele în vigoare, contactați persoana responsabilă cu instalația și anulați testarea centralei.

3.2 Aprindere și stingere

Pentru pornirea/oprirea centralei respectați "**Instrucțiunile pentru utilizator**".

4. Întreținere



ATENȚIE

Informațiile furnizate în această secțiune a broșurii sunt rezervate personalului calificat. Utilizatorul nu este autorizat să efectueze pe cont propriu aceste operațiuni.



ATENȚIE

Toate operațiunile de întreținere (și de reparare) trebuie executate obligatoriu doar de personal calificat.



ATENȚIE

Întreținerea periodică corectă a cazanului este o cerință esențială pentru siguranță.

Pentru operațiunile de întreținere și de reparații, producătorul recomandă clienților să se adreseze unui Centru de Asistență autorizat sau personalului calificat.



ATENȚIE

Întreținerea corespunzătoare a centralei garantează funcționarea în cele mai bune condiții, protejarea mediului, oamenilor, animalelor și bunurilor.

Operațiunile de întreținere trebuie să fie efectuate cel puțin o dată pe an.



ATENȚIE

Înainte de a începe orice operațiune de întreținere care implică înlocuirea de componente și/sau de curățare internă a centralei termice, deconectați echipamentul de la rețeaua de alimentare electrică.

4.1 Programul de întreținere

Operațiunile de întreținere înseamnă operațiuni de verificare și de curățare, după cum se specifică mai jos:

Operațiuni de verificare:

- Verificarea generală a centralei.
- Verificarea etanșeității circuitului de gaz al centralei și al rețelei de alimentare cu gaz a centralei.
- Verificarea presiunii gazului la intrarea în centrală.
- Verificarea aprinderii centralei.
- Verificarea parametrilor de combustie ai centralei termice prin analiza gazelor arse.
- Verificarea integrității, a bunei stări de conservare și a etanșeității țevilor de evacuare gaze arse.
- Verificarea funcționării ventilatorului de combustie.
- Verificarea generală a tuturor dispozitivelor de protecție a centralei.
- Verificarea în vederea identificării pierderilor de apă și a oxidării racordurilor centralei termice.
- Verificarea eficienței supapelor de siguranță a instalației;
- Verificarea presiunii vasului de expansiune.
- Verificarea evacuării corecte a condensului la sifonul de evacuare condens montat în centrala termică.

Operațiuni de curățare:

- Curățarea generală a componentelor interne ale centralei.
- Curățarea circuitului de aspirație aer și de evacuare gaze arse.
- Curățarea schimbătorului de căldură.
- Curățarea sifonului și a țevilor de evacuare condens.
- Curățarea filtrelor de pe instalație (dacă există).

La prima revizie tehnică verificați de asemenea:

- ca încăperea să corespundă cerințelor pentru montarea centralei.
- Canalele de evacuare a gazelor arse, diametrul și lungimea acestora.
- Instalarea corectă a centralei, conform instrucțiunilor din prezentul.



ATENȚIE

În cazul în care aparatul nu funcționează corect și în lipsa pericolelor pentru persoane, animale și bunuri, sau dacă se identifică neregularități în ceea ce privește reglementările și legislația în vigoare, înștiințați responsabilul cu instalația și completați o declarație în acest sens.



ATENȚIE

Producătorul neagă orice responsabilitate pentru daune aduse persoanelor, animalelor și bunurilor survenite ca rezultat al modificărilor sau intervențiilor incorecte asupra cazanului sau al lipsei întreținerii/întreținerii insuficiente.

4.2 Analiza arderii

Verificarea parametrilor de combustie ai centralei termice pentru a evalua randamentul și emisiile poluante trebuie efectuat conform legilor și normelor în vigoare.

4.3 Întreținere specială

Întreținerea specială include înlocuirea componentelor aparatului ca urmare a uzurii sau rupturii.



ATENȚIE

Respectați cu strictețe instrucțiunile de mai jos.

Valvă gaz

Este obligatoriu să înlocuiți garniturile de etanșare dintre supapa de gaz și țevile de gaz. Ulterior verificați etanșeitarea acestora. Cuplul de strângere a racordurilor țevilor de gaz trebuie să fie de 23 Nm.

Este obligatoriu să calibrați supapa de gaz: pentru operațiunile de calibrare, respectați cu strictețe procedurile din paragraful aferent *Reglarea valvei de gaz* la pagina 67, pentru piesele în cauză.

Este obligatoriu să controlați închiderea perfectă și ermetică a prizelor de presiune ale supapei.

Placă electronică de control al flăcării

Placa electronică trebuie să fie configurată în funcție de modelul de centrală, conform instrucțiunilor furnizate împreună cu placa.

În caz de pierdere sau dacă aveți îndoieli, contactați producătorul cazanului.

Este obligatoriu să configurați placa electronică de schimb pentru tipul de gaz pentru care este echipat cazanul și în conformitate cu puterea acestuia.

Pentru operațiunile de configurare, respectați cu strictețe procedurile din paragraful relevant *Parametri TSP* la pagina 49, pentru setarea parametrului P0.

Asigurați-vă că toate cablurile sunt conectate corect, conform schemei electrice din paragraful relevant *Scheme electrice* la pagina 59.

Termostate și senzori de temperatură

Este obligatoriu ca piesa de schimb să fie instalată corect și să fie perfect în contact cu elementul căruia trebuie să i se măsoare temperatura.

Ventilator de combustie

Este obligatoriu să poziționați corect garniturile de etanșare în locașurile acestora, înlocuindu-le pe cele vechi cu cele noi livrate cu piesa de schimb.

Fixați placa ventilatorului cu toate șuruburile și verificați etanșeitarea.

Schimbător de căldură

În caz de operațiuni care presupun demontarea și/sau înlocuirea schimbătorului de căldură, este obligatoriu să înlocuiți toate garniturile în cauză și să verificați etanșeitarea.

Electrozi de aprindere și de detectare a flăcării

În cazul unor operațiuni care implică demontarea și/sau înlocuirea electrodului, trebuie înlocuite garniturile implicate și trebuie verificată etanșeitarea.

Componente hidraulice

În caz de operațiuni care presupun demontarea și/sau înlocuirea componentelor hidraulice, este obligatoriu să înlocuiți toate garniturile în cauză și să verificați etanșeitarea, pentru a evita pierderile de apă.

5. Dezafectare, demontare și eliminare (oug 5/2015)



Acest marcaj înseamnă că produsul nu trebuie eliminat ca deșeu menajer în țările UE. Reciclați produsul cu un sentiment de responsabilitate pentru a promova reutilizarea durabilă a resurselor și pentru a evita orice daune aduse mediului sau sănătății umane care rezultă din eliminarea necontrolată a deșeurilor. Pentru a returna aparatul uzat, bazați-vă pe sistemele de deșeuri sortate sau contactați distribuitorul de unde a fost achiziționat aparatul. Dealerul ar putea lua produsul și recicla într-un mod ecologic. Pentru alte informații despre reciclarea acestui produs vă rugăm să contactați serviciul local pentru eliminarea deșeurilor menajere.





6. Defecțiuni, cauze și soluții

6.1 Tabelul defecțiunilor tehnice

STAREA CENTRALEI	DEFECȚIUNEA	CAUZA POSIBILĂ	CE TREBUIE SĂ FACĂ UTILIZATORUL	CE TREBUIE SĂ FACĂ PERSONALUL CALIFICAT	
E01*	Arzătorul nu se aprinde.	Lipsă gaz.	Verificați alimentarea cu gaz. Verificați dacă sunt deschise robinetele sau dacă s-au activat supapele de siguranță instalate pe țevile rețelei.		
		Valva de gaz este deconectată.	Contactați personalul calificat	Reconectați-o.	
		Valva de gaz este defectă.	Contactați personalul calificat	Înlocuiți-o.	
		Plăcuța electronică este defectă.	Contactați personalul calificat	Înlocuiți-o.	
	Arzătorul nu se aprinde: nu există scânteie.	Electrodul de aprindere este defect.	Contactați personalul calificat	Schimbați electrodul	
		Transformatorul de aprindere este defect.	Contactați personalul calificat	Înlocuiți transformatorul de aprindere.	
		Plăcuța electronică nu se aprinde: este defectă.	Contactați personalul calificat	Înlocuiți plăcuța electronică.	
	Arzătorul se aprinde pentru câteva secunde și apoi se stinge.	Plăcuța electronică nu detectează prezența flăcării: faza și nulul sunt inversate.	Contactați personalul calificat	Verificați conexiunea corectă a fazei și a nulului la rețeaua electrică.	
		Cablul electrodului de detectare este întrerupt.	Contactați personalul calificat	Reconectați sau schimbați cablul.	
		Electrodul de detectare este defect.	Contactați personalul calificat	Schimbați electrodul	
		Plăcuța electronică nu detectează prezența flăcării: este defectă.	Contactați personalul calificat	Înlocuiți plăcuța electronică.	
		Valoarea puterii de aprindere este prea scăzută.	Contactați personalul calificat	Creșteți puterea.	
		Puterea termică la minim este setată incorect.	Contactați personalul calificat	Verificați reglarea arzătorului.	
E02*	Temperatura de tur a depășit valoarea maximă admisă.	Pompa de circulare este defectă.	Contactați personalul calificat	Înlocuiți-o.	
		Pompa de circulare este blocată.	Contactați personalul calificat	Verificați conexiunea electrică a pompei.	
E03*	A acționat termostatul gazelor arse.	Dificultate de tiraj la nivelul coșului.	Contactați personalul calificat	Verificați coșul de gaze arse și grilele de aspirare a aerului de combustie din mediu.	
		Conducta de aspirație aer / evacuare gaze arse este obstrucționată.	Contactați personalul calificat	Verificați prezența blocajelor în conducte și înlăturați-le.	
		Termostatul gazelor arse este defect.	Contactați personalul calificat	Înlocuiți-l.	

STAREA CENTRALEI	DEFECȚIUNEA	CAUZA POSIBILĂ	CE TREBUIE SĂ FACĂ UTILIZATORUL	CE TREBUIE SĂ FACĂ PERSONALUL CALIFICAT
E04**	Presiunea apei în instalația de încălzire este insuficientă.	Instalația a fost purtată recent.	Umpleți instalația (consultați secțiunea Blocarea cazanului).	Dacă eroarea reapare de mai multe ori, contactați un centru de asistență sau personal calificat.
		Există scurgeri în instalație.	Verificați instalația.	
		Traductorul de presiune este deconectat.	Contactați personalul calificat	Reconectați-l.
		Traductorul de presiune este defect.	Contactați personalul calificat	Înlocuiți-l.
E05**	Defectare sondă de tur	Sonda de tur este deconectată de la alimentarea electrică.	Contactați personalul calificat	Reconectați-o.
		Sonda de tur este defectă.	Contactați personalul calificat	Înlocuiți-o.
E06**	Defecțiune a sondei sanitare (numai pentru KC).	Sonda apă caldă este deconectată de la alimentarea electrică.	Contactați personalul calificat	Reconectați-o.
		Sonda apă caldă menajeră este defectă.	Contactați personalul calificat	Înlocuiți-o.
E06**	Defecțiune a sondei boilerului (KR/KRB cu boiler extern, opțional și sondă NTC).	Sonda este deconectată.	Contactați personalul calificat	Reconectați-o.
		Sonda este defectă.	Contactați personalul calificat	Înlocuiți-o.
E07**	Defectare sondă gaze arse.	Sonda de gaze arse este deconectată de la alimentarea electrică.	Contactați personalul calificat	Reconectați-o.
		Sonda de gaze arse este defectă.	Contactați personalul calificat	Înlocuiți-o.
E14**	Sonda întrerupător de circuit defectă	Sonda este deconectată electric sau scurtcircuitată.	Contactați personalul calificat	Reconectați-o sau înlocuiți-o.
E15**	Defectare sondă retur.	Sonda este deconectată.	Contactați personalul calificat	Reconectați-o.
		Sonda este defectă.	Contactați personalul calificat	Înlocuiți-o.
E24**	Defecțiune senzor colector solar SCS	Sonda este deconectată sau defectă.	Contactați personalul calificat	Reconectați-o sau înlocuiți-o.
		Sonda detectează o valoare în afara intervalului permis.	Contactați personalul calificat	Verificați dacă sonda este de tip PT1000.
E28**	Defecțiune sondă boiler solar SBS	Sonda este deconectată sau defectă.	Contactați personalul calificat	Reconectați-o sau înlocuiți-o.
		Sonda detectează o valoare în afara intervalului permis.	Contactați personalul calificat	Verificați dacă sonda este de tip PT1000.
E31**	Defectare conexiune comandă la distanță (apare pe afișajul comenzii la distanță).	Comanda la distanță nu este conectată la plăcuța centralei.	Contactați personalul calificat	Reconectați-l.
		Comanda la distanță este defectă.	Contactați personalul calificat	Înlocuiți-l.
		Plăcuța electronică a centralei este defectă.	Contactați personalul calificat	Înlocuiți-o.

STAREA CENTRALEI	DEFECȚIUNEA	CAUZA POSIBILĂ	CE TREBUIE SĂ FACĂ UTILIZATORUL	CE TREBUIE SĂ FACĂ PERSONALUL CALIFICAT
E35**	S-a declanșat termostatul de siguranță pentru temperatură scăzută a centralei.	Temperatura de debit a centralei nu este reglată corect.	Contactați personalul calificat	Verificați parametrii curbei.
		Termostatul este deconectat.	Contactați personalul calificat	Reconectați-l.
		Termostatul este defect.	Contactați personalul calificat	Înlocuiți-l.
		Senzori de debit deconectați sau conectați necorespunzător la tub.	Contactați personalul calificat	Reconectați-i sau repositionați-i.
		Card defect.	Contactați personalul calificat	Înlocuiți-o.
E36**	Defecțiune sondă de livrare zona mixtă 2. (numai cu kitul de zonă instalat).	Sonda este deconectată.	Contactați personalul calificat	Reconectați-o sau înlocuiți-o.
		Sonda este defectă.	Contactați personalul calificat	Verificați dacă sonda este de tip NTC.
E37**	Defecțiune sondă de livrare zona mixtă 3. (numai cu kitul de zonă instalat).	Sonda este deconectată.	Contactați personalul calificat	Reconectați-o sau înlocuiți-o.
		Sonda este defectă.	Contactați personalul calificat	Verificați dacă sonda este de tip NTC.
E38**	Declanșarea termostatului de siguranță pentru temperaturi scăzute în zona mixtă 2.	Temperatura de debit a centralei nu este reglată corect.	Contactați personalul calificat	Verificați parametrii curbei.
		Termostatul este deconectat.	Contactați personalul calificat	Reconectați-l.
		Termostatul este defect.	Contactați personalul calificat	Reconectați-l.
		Senzori de debit deconectați sau conectați necorespunzător la tub.	Contactați personalul calificat	Reconectați-i sau repositionați-i.
		Card defect.	Contactați personalul calificat	Înlocuiți-o.
E39**	Declanșarea termostatului de siguranță pentru temperaturi scăzute în zona mixtă 3.	Temperatura de debit a centralei nu este reglată corect.	Contactați personalul calificat	Verificați parametrii curbei.
		Termostatul este deconectat.	Contactați personalul calificat	Reconectați-l.
		Termostatul este defect.	Contactați personalul calificat	Reconectați-l.
		Senzori de debit deconectați sau conectați necorespunzător la tub.	Contactați personalul calificat	Reconectați-i sau repositionați-i.
		Card defect.	Contactați personalul calificat	Înlocuiți-o.
E40*	Defectare ventilator.	Ventilatorul este deconectat.	Contactați personalul calificat	Reconectați-l.
		Ventilatorul este defect.	Contactați personalul calificat	Înlocuiți-l.
E41**	Nicio comunicare între placă și dispozitivele periferice (plăci de zonă, interfață).	Plăcuțele de zonă nu sunt conectate.	Contactați personalul calificat	Reconectați-le.
		Plăcuțele de zonă sunt defecte.	Contactați personalul calificat	Înlocuiți-le.

STAREA CENTRALEI	DEFECȚIUNEA	CAUZA POSIBILĂ	CE TREBUIE SĂ FACĂ UTILIZATORUL	CE TREBUIE SĂ FACĂ PERSONALUL CALIFICAT
E43**	Eroare de configurare a intrării.	Prezența unei telecomenzi în locul unui termostat de cameră.	Contactați personalul calificat	Verificați parametrii P61, P77 și P89.
E44**	Sonda ambient nu funcționează.	Sonda este deconectată.	Contactați personalul calificat	Reconectați-o.
		Sonda este defectă.	Contactați personalul calificat	Înlocuiți-o.
E47**	Sonda externă nu funcționează.	Sonda este deconectată.	Contactați personalul calificat	Reconectați-o.
		Sonda este defectă.	Contactați personalul calificat	Înlocuiți-o.
E61**	Senzor defect pentru cameră zona 1. (numai cu placa de zonă conectată).	Sonda este deconectată electric sau scurtcircuitată.	Contactați personalul calificat	Reconectați-o sau înlocuiți-o.
			Contactați personalul calificat	Verificați parametrul P61.
E62**	Senzor defect pentru cameră zona 2. (numai cu placa de zonă conectată).	Sonda este deconectată electric sau scurtcircuitată.	Contactați personalul calificat	Reconectați-o sau înlocuiți-o.
			Contactați personalul calificat	Verificați parametrul P61.
E63**	Senzor defect pentru cameră zona 3. (numai cu placa de zonă conectată).	Sonda este deconectată electric sau scurtcircuitată.	Contactați personalul calificat	Reconectați-o sau înlocuiți-o.
			Contactați personalul calificat	Verificați parametrul P61.
E78**	Derivata debitului este prea mare.	Toate supapele de închidere sunt închise.	Contactați personalul calificat	Verificați instalația.
		Pompa de circulație este blocată.	Contactați personalul calificat	Verificați circulatorul.
		Debit de apă scăzut.	Contactați personalul calificat	Verificați presiunea sistemului sau înfundarea schimbătorului.
		By-pass înfundat sau defect.	Contactați personalul calificat	Verificați by-pass-ul.
E85*	Sondă de retur > 105°C.	Nu există circulație în centrală.	Contactați personalul calificat	Verificați pompa sau by-pass-ul.
		Sonda de retur este defectă.	Contactați personalul calificat	Înlocuiți sonda.
E88**	Reducerea puterii pentru temperaturi ridicate ale gazelor de ardere.	Înfundare schimbător primar.	Contactați personalul calificat	Curățați sau înlocuiți schimbătorul de căldură primar.
E99	A fost atins numărul maxim de deblocări de la telecomandă sau interfață.	Utilizatorul a atins numărul maxim de erori care pot fi resetate de la telecomandă sau prin interfață.	Apăsați tasta 	Apăsați tasta 
E151*	GV_CURR_LOCKOUT	Supapa de gaz deconectată sau defectă.	Contactați personalul calificat	Verificați supapa de gaz.
		Placă centrală defectă.	Contactați personalul calificat	Înlocuiți placa.

STAREA CENTRALEI	DEFECȚIUNEA	CAUZA POSIBILĂ	CE TREBUIE SĂ FACĂ UTILIZATORUL	CE TREBUIE SĂ FACĂ PERSONALUL CALIFICAT
E158*	APS_LOCKOUT	Ventilator deconectat.	Contactați personalul calificat	Verificați ventilatorul.
		Placă centrală defectă.	Contactați personalul calificat	Înlocuiți placa.
E160*	MAX_TRIALS_LOCKOUT	Consultați instrucțiunile pentru E01.	Consultați instrucțiunile pentru E01.	Consultați instrucțiunile pentru E01.
E162**	Sondă de livrare > 95°C.	Nu circulă apă în sistemul de încălzire.	Contactați personalul calificat	Verificați starea sistemului.
		Circulatorul este blocat sau defect.	Contactați personalul calificat	Verificați circulatorul.
		Una dintre cele două sonde de livrare este defectă.	Contactați personalul calificat	Verificați sondele de livrare.

* erori care pot fi resetate de către utilizator prin menținerea apăsată a butonului ↩

** erori ce se restabilesc automat, se resetează automat atunci când anomalia este remediată

*** erori ce se resetează exclusiv de către responsabilul cu asistența tehnică

În cazul în care apar erorile **E90** și **E91**, contactați un centru de service sau personal calificat pentru întreținere.



Fondital S.p.A. - Società a unico socio
25079 VOBARNO (Brescia) Italy - Via Cerreto, 40
Tel. +39 0365 878 31
Fax +39 0365 878 304
e-mail: info@fondital.it
www.fondital.com

Producătorul își rezervă dreptul de a aduce propriilor produse acele modificări pe care le consideră necesare sau utile, fără a dăuna caracteristicilor esențiale.

Uff. Pubblicità Fondital IST 03 C 1652 - 03 | Luglio 2024 (07/2024)