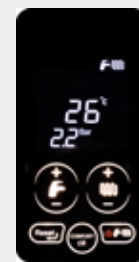


# FORMENTERA KRB

CENTRALĂ MURALĂ ÎN CONDENSARE DOAR ÎNCĂLZIRE CU VANĂ CU 3 CĂI  
INCORPORATĂ  
CONEXIUNE LA UN BOILER EXTERN (OPȚIONAL)



- ▶ **Raport de modulare 1:9**
- ▶ **Relev multifuncțional pentru conectarea la instalații cu electrovane de zonă sau instalație solară sau semnalizare la distanță a avariilor**
- ▶ **Pompa modulanta de înaltă eficiență cu aerisitor încorporat**
- ▶ **Gestionare standard a unui tip de instalație solară**
- ▶ **Reglare termică cu sondă externă (opțional)**
- ▶ **Vană de deviere cu 3 căi incorporată**
- ▶ **Vas de expansiune de 10 litri**
- ▶ Compatibil cu termostatul inteligent SPOT
- ▶ Schimbator din oțel inox
- ▶ Control electronic al fluxului agentului termic
- ▶ Funcție anti-îngheț încălzire și boiler
- ▶ By-pass automat



INTERFAȚĂ TOUCH SCREEN

- ▶ Reglare temperatura apa caldă menajera și temperatura de încălzire
- ▶ Setarea modului de funcționare
- ▶ Vizualizarea stării sistemului solar termic

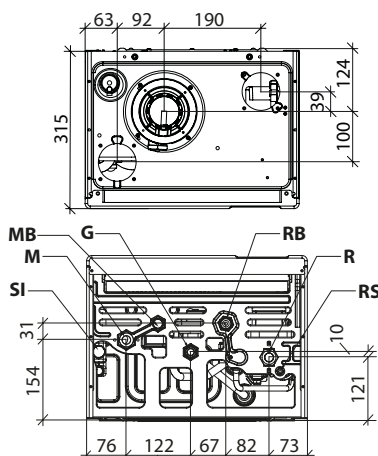
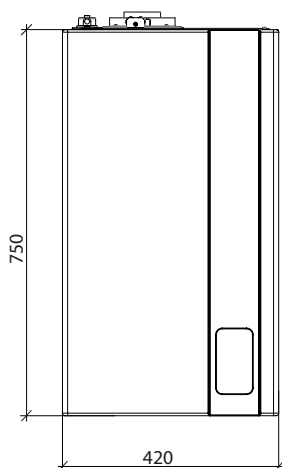
Gama disponibilă:



Model	Tip de gaz	Cod	Capacitate termică		Clasă de eficiență energetică	L x l x A mm	Greutate brută Kg
			Nominala (Qn) kW	Nominala pe apa caldă kW			
KRB 24	METAN	KFOR22KU24	23,7	27,3 (*)	A	420x750x315	37,0
	PROPAN	KFOR26KU24					
KRB 28	METAN	KFOR22KU28	26,4	30,4 (*)	A	420x750x315	38,0
	PROPAN	KFOR26KU28					
KRB 32	METAN	KFOR22KU32	30,4	34,5 (*)	A	420x750x315	39,0
	PROPAN	KFOR26KU32					

(\*) cu boiler extern optional.

## DIMENSIUNE ȘI DISTANȚĂ INTERAX A CONEXIUNILOR



- SI Capac inspecție sifon
- M Tur instalație de încălzire (3/4")
- MB Tur secundară boiler (1/2")
- G Intrare gaz (1/2")

- RB Retur secundar al boilerului (1/2")
- R Returul sistemului de încălzire (3/4")
- RS Supapă de siguranță



Date tehnice	um	KRB 24	KRB 28	KRB 32
Putere termică nominală (Prated)	kW	23	26	29
Eficiență termică sezonieră pentru încălzirea spațiului (ηs)	%	92	92	93
Capacitate termică nominală (Qnominală)	kW	23,7	26,4	30,4
Putere termică nominală (80-60°C) (Pn)	kW	23,0	25,5	29,4
Putere termică (50-30°C)	kW	25,0	28,0	32,3
Capacitate termică redusă (Qr)	kW	3,0	3,3	4,2
Randament util la capacitatea nominală (80-60°C)	%	96,8	96,7	96,8
Randament util la capacitatea nominală (50-30 °C)	%	105,6	106,0	106,2
Randament util la 30% (30°C retur)	%	107,4	107,4	108,3
Capacitate vas de expansiune încălzire	l	10	10	10
Capacitate termică nominală pe ACM	kW	27,3 (*)	30,4 (*)	34,5 (*)
Clasă de emisii NOx	-	6	6	6
Grad de protecție electrică	IP	IPX5D	IPX5D	IPX5D

(\*) cu boiler extern optional.

Articol	Descriere	Cod	Articol	Descriere	Cod				
	Kit coaxial Ø60/100 lungime 75cm	0CONDASP00		Kit electric pentru gestionarea zonelor cu sondă externă	OKITZONE05				
	Telecomandă clasa ErP V (118x85x32 mm)	0CREMOTO04		Kit robineti gaz si apa cu filtru KC-KRB-CT-RBT	OKITRUBIO5				
	Set de pornire termostat + gateway Spot	0SPOTAPP01		Filtru magnetic separator de impuritati	0AFILDEF00				
	Extinderea zonei termostatului Spot	0EXPSPOT01		Kit adaptor Coax. D.60 / 100 până la D.80 / 125	OKITADCO00				
	Kit split Ø80+80	0KITSDOP00	<b>Accesorii furnizate de serie</b> <table border="1"> <thead> <tr> <th>Articol</th> <th>Descriere</th> </tr> </thead> <tbody> <tr> <td></td> <td>Sondă de temperatură pentru boiler de 3 m</td> </tr> </tbody> </table>			Articol	Descriere		Sondă de temperatură pentru boiler de 3 m
Articol	Descriere								
	Sondă de temperatură pentru boiler de 3 m								
	Kit conectare coaxial Ø60/100	0KITATCO00							
	Sondă externă (60x45x31 mm)	0SONDAES01							

Ps. Pentru informatii suplimentare consultati site-ul nostru [www.fondital.com](http://www.fondital.com)



## Cum se poate crește eficiența energetică?

Descoperiți cea mai potrivită soluție

Eficiență termică sezonieră pentru încălzirea spațiului (ηs)					
Dispozitiv de reglare		Cod	KRB 24	KRB 28	KRB 32
<b>Opțiunea 1</b>	Centrale + sonda externa	<b>0SONDAES01</b>	94%	94%	95%
<b>Opțiunea 2</b>	Centrale + termostat	<b>0CREMOTO04</b>	95%	95%	96%
<b>Opțiunea 3</b>	Centrale + termostat + sonda externa	<b>0SONDAES01</b>	96%	96%	97%
		<b>0CREMOTO04</b>			

