



FORMENTERA  
KC 12-24-28-32  
KR 12-24-28-32  
KRB 12-24-28-32

IST 03 C 850 - 04

## INSTRUCȚIUNI DE INSTALARE, UTILIZARE ȘI ÎNTREȚINERE



CE

RO

Traducerea  
instrucțiunilor originale  
din limba italiană

Este esențial să citiți conținutul acestui manual înainte de a începe operațiunile de instalare, utilizare și întreținere a cazanului.

Acest cazan este conceput numai pentru producția de apă caldă tehnică:

- Pentru încălzirea incintelor din mediul rezidențial, comercial și industrial.
- Pentru încălzirea de apă de proces industrială.
- Pentru producția indirectă de apă caldă menajeră.

Orice altă utilizare este interzisă.

Stimate Cumpărător,

Vă mulțumim că ați ales să cumpărați produsele noastre și vă invităm să citiți cu atenție aceste instrucțiuni pentru instalarea, utilizarea și întreținerea corectă a acestor produse.

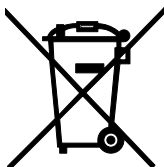


#### ATENȚIE

---

Informăm utilizatorul că:

- Centralele trebuie instalate de o firmă de instalații autorizată, care îndeplinește toate cerințele legale de autorizare și care are obligația să respecte cu strictețe normele locale în vigoare.
  - Orice persoană care încredințează instalarea unei firme instalatoare neautorizate este pasibilă de sancțiuni.
  - Operațiunile de întreținere a centralei pot fi efectuate doar de personal calificat, cu respectarea cerințelor stabilite de legislația în vigoare.
- 



#### ATENȚIE

---

În conformitate cu Directiva Europeană 2012/19/UE cu privire la deșeurile de echipamente electrice și electronice (DEEE), simbolul tomberonului barat de pe cazan și ambalaj indică faptul că, în momentul scoaterii din uz, cazanul trebuie să fie colectat și eliminat separat de alte deșeuri (consultați *Dezafectare, demontare și eliminare (ouă 5/2015)*).

---

Informăm clienții că anumite modele versiuni și / sau accesorii pentru produsele la care se referă acest manual, nu sunt disponibile în unele țări.

Vă sugerăm, prin urmare, să contactați producătorul sau importatorul pentru a obține informații despre disponibilitatea reală a modelelor versiunilor și / sau accesoriilor.

Producătorul își rezervă dreptul de a face, în orice moment și fără notificare prealabilă, orice modificare a produselor și / sau componentelor.

Prezentul manual cu instrucțiuni de utilizare este redactat în două limbi, italiană și română, iar în cazul unei neconcordanțe în traducere și/sau în cazul unor diferențe de interpretare cu privire la text, versiunea în limba italiană are întâietate.

## Informații generale pentru instalator, responsabilul cu întreținerea și utilizator

Acest manual de instrucțiuni, ce constituie parte integrantă și esențială din produs, trebuie predat utilizatorului de către instalator și utilizatorul va trebui să-l păstreze cu grijă în vederea consultării ulterioare.

Acest manual de instrucțiuni trebuie să însoțească echipamentul în cazul în care acesta este vândut sau transferat.



### ATENȚIE

Acest cazan este conceput numai pentru producția de apă caldă tehnică:

- Pentru încălzirea incintelor din mediul rezidențial, comercial și industrial.
- Pentru încălzirea de apă de proces industrială.
- Pentru producția indirectă de apă caldă menajeră.

Orice altă utilizare este interzisă.



### PERICOL

Acest cazan trebuie să fie instalat de personal calificat.

Este interzisă instalarea de către personal necalificat.



### PERICOL

Acest cazan trebuie să fie instalat în conformitate cu prevederile normelor tehnice și ale legislației în vigoare cu privire la aparatele pe gaz, în special în ceea ce privește aerisirea incintelor.

Este interzisă instalarea neconformă cu prevederile normelor tehnice și ale legislației în vigoare.



### PERICOL

Acest cazan trebuie să fie instalat în conformitate cu instrucțiunile constructorului din acest manual: instalarea greșită poate provoca daune persoanelor, animalelor și/sau bunurilor, pentru care constructorul nu este responsabil.



### ATENȚIE

Acest cazan trebuie să fie instalat în clădire sau într-un loc protejat parțial.

Prin loc protejat parțial se înțelege un loc care nu este expus direct la agenții atmosferici.

Este interzisă instalarea într-un loc care nu este protejat parțial.



### PERICOL

Acest cazan trebuie să fie conectat în mod corect și sigur la o instalație electrică care este conformă cu normele tehnice în vigoare.

Este interzisă conectarea nesigură și incorectă la instalația electrică.

Este interzisă conectarea la o instalație electrică fără întrerupător diferențial pentru protejarea liniei electrice a cazanului.

Este interzisă conectarea la o instalație electrică fără împământare corectă.



### ATENȚIE

Centrala termică este furnizată cu un cablu de alimentare tripolar, deja conectat la un capăt la plăcuța electronică și protejat împotriva ruperii de un sistem de blocare cablu.

Acest cazan trebuie să fie conectat la rețeaua de alimentare electrică de 230V, așa cum se specifică pe eticheta aplicată pe cablul de alimentare.



## PERICOL

Citiți cu atenție instrucțiunile cu privire la montarea sistemului de aspirare a aerului și de evacuare a gazelor arse din secțiunea specifică din acest manual.



## PERICOL

Acest cazan trebuie să fie conectat la o instalație de distribuire a gazului care este conformă cu normele tehnice în vigoare.

Înainte de instalarea cazanului, verificați starea de păstrare a instalației de gaz.

Este interzisă conectarea la un instalație de gaz neconformă cu normele tehnice în vigoare.

Pentru a conecta racordul de gaz al centralei termice la țevile de alimentare, este obligatoriu să interpuneți o garnitură de etanșare de mărime și din material adecvat.

Se interzice folosirea câlțului, teflonului și a altor materiale similare.

După conectarea cazanului, verificați etanșarea conexiunii.

Când există gaze în conducte este interzisă verificarea scăpărilor de gaz cu flacără deschisă; în acest scop, utilizați produsele adecvate de pe piață.



## PERICOL

În cazul echipamentelor alimentate cu combustibili gazoși, dacă în mediul ambiant se simte miros de gaz, procedați astfel:

- Nu acționați niciun comutator electric și nici nu puneți în funcțiune alte echipamente electrice.
- Nu aprindeți foc și nu fumați.
- Închideți robinetul principal de gaz.
- Deschideți ușile și ferestrele.
- Adresați-vă unui Centru de Asistență, unui instalator autorizat sau companiei furnizoare de gaz.

Este strict interzis să verificați scurgerile de gaz cu ajutorul flăcării.

Acest echipament a fost proiectat pentru a fi instalat în țările de destinație specificate pe eticheta ambalajului și pe plăcuța cu datele tehnice ale centralei: instalarea în alte țări decât cele specificate poate reprezenta un pericol pentru persoane, animale și/sau bunuri.

Producătorul respinge orice răspundere contractuală și extra-contractuală pentru nerespectarea tuturor prevederilor de mai sus.

Înainte de a instala echipamentul, asigurați-vă că specificațiile tehnice ale acestuia corespund cerințelor de funcționare corectă în cadrul instalației.

Verificați de asemenea ca echipamentul să fie intact și să nu fi suferit avarii în timpul transportului și al operațiunilor de manipulare: nu instalați echipamente vizibil avariate și/sau defecte.

Daunele cauzate de erori de instalare, de utilizare sau de nerespectarea instrucțiunilor constructorului exclud orice responsabilitate contractuală și extracontractuală din partea producătorului.

Nu acoperiți grătarele de aspirație a aerului.

Pentru toate echipamentele cu dotări opționale sau prevăzute cu kit-uri (inclusiv cele electrice) se vor utiliza doar accesorii originale. Când efectuați instalarea nu aruncați ambalajele în mediul înconjurător: toate materialele sunt reciclabile și de aceea trebuie colectate în locurile special amenajate pentru colectare selectivă.

După îndepărtarea ambalajului asigurați-vă că materialele de ambalare (capse, pungii de plastic, polistiren expandat etc.) nu sunt lăsate la îndemâna copiilor, deoarece pot reprezenta un pericol.

Dacă produsul se defectează și/sau funcționează necorespunzător, dezactivați-l și nu încercați să îl reparați sau să interveniți direct asupra lui: adresați-vă exclusiv personalului calificat.

Repararea produsului se va efectua utilizând piese de schimb originale.

Nerespectarea celor de mai sus poate compromite siguranța echipamentului și poate constitui un pericol pentru persoane, animale și/sau bunuri.

Aparatul nu este destinat utilizării de către persoane (inclusiv copii) cu capacități fizice, senzoriale sau mentale reduse, sau care nu au experiența sau cunoștințele necesare, cu excepția cazului în care acestea au putut beneficia de supraveghere sau instrucțiuni referitoare la utilizarea aparatului, asigurate de o persoană responsabilă cu siguranța acestora.

Copiii trebuie supravegheați pentru a vă asigura că nu se joacă cu aparatul.



#### **PERICOL**

Înainte de a porni cazanul, de fiecare dată când cazanul este oprit timp de mai multe zile, asigurați-vă că sifonul este plin cu apă.

În cazul în care sifonul este gol, umpleți-l turnând apă în cazan prin conducta de evacuare a gazelor arse.

---



#### **ATENȚIE**

Asigurați o întreținere periodică a centralei termice conform programului specificat la secțiunea aferentă din prezentul manual.

Întreținerea corespunzătoare a centralei garantează funcționarea în cele mai bune condiții, protejarea mediului, oamenilor, animalelor și bunurilor.

Întreținerea necorespunzătoare atât cu privire la mod, cât și la timp, poate constitui un pericol pentru persoane, animale și bunuri.

---

Pentru operațiunile de întreținere și de reparații, producătorul le recomandă clienților să se adreseze tehnicienilor autorizați conform legislației în vigoare, care sunt calificați pentru efectuarea acestor operațiuni.

Dacă echipamentul nu este utilizat mai mult timp, deconectați-l de la rețeaua electrică și închideți robinetul de gaz.



#### **ATENȚIE**

**Cu sursa de alimentare deconectată și robinetul de gaz închis, funcția electronică anti-îngheț nu funcționează.**

---

În cazul în care există pericol de îngheț, adăugați antigel în instalația de încălzire: nu se recomandă golirea instalației, deoarece aceasta poate afecta întreaga instalație; utilizați în acest scop produse anti-îngheț speciale pentru instalațiile de încălzire în componența cărora intră mai multe tipuri de metale.



#### **PERICOL**

Producătorul respinge orice răspundere pentru daunele cauzate în urma erorilor de instalare, de utilizare, de modificare a echipamentului sau prin nerespectarea instrucțiunilor furnizate de constructor sau a normelor de instalare în vigoare referitoare la materialul în cauză.

---

## Instrucțiuni rapide de funcționare

Următoarele instrucțiuni permit aprinderea și reglarea rapidă a centralei termice, pentru o utilizare imediată.


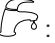


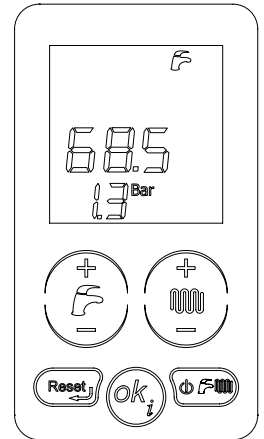
### ATENȚIE



**Aceste instrucțiuni pornesc de la premiza că instalarea centralei a fost efectuată de către o firmă autorizată, că a fost efectuată prima aprindere și centrala termică a fost deja pregătită pentru o funcționare corectă.**

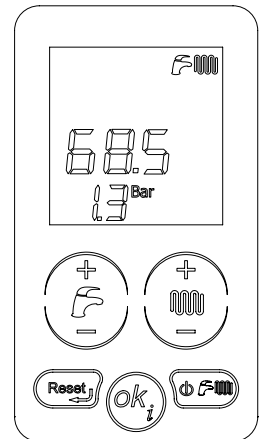
**Dacă asupra centralei termice au fost instalate accesorii, aceste instrucțiuni nu sunt suficiente pentru o funcționare corectă. În acest caz, consultați instrucțiunile complete ale centralei termice și instrucțiunile accesoriilor instalate.**



Pentru o descriere completă a funcționării centralei termice și pentru instrucțiuni asupra siguranței din timpul utilizării, consultați instrucțiunile complete din acest manual.


1. Deschideți robinetul de gaz din amonte de centrala termică.
2. Aduceți întrerupătorul de pe instalația electrică din amonte de centrala electrică în poziția **ON** (PORNIT); se aprinde afișajul centralei.
3. Dacă nu se dorește activarea funcției încălzire, apăsați de mai multe ori tasta  până când pe afișaj apare simbolul  : va fi activată doar funcția apă caldă menajeră.

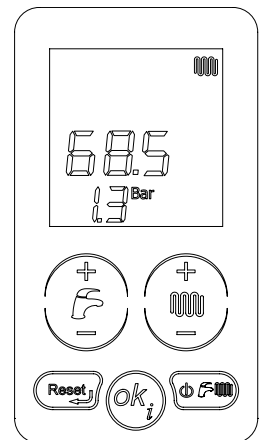


4. Dacă se dorește activarea fie a funcției încălzire, fie a funcției apă caldă menajeră, apăsați de mai multe ori tasta  până când pe afișaj apare simbolul .



5. Dacă nu se dorește activarea funcției apă caldă menajeră, apăsați de mai multe ori tasta  până când pe afișaj apare simbolul .
6. Pentru a regla temperatura apei calde menajere apăsați tastele **+/- APĂ CALDĂ MENAJERĂ**.
7. Pentru a regla temperatura de încălzire apăsați tastele **+/- ÎNCĂLZIRE**.
8. Setați valoarea temperaturii ambiante dorite de la termostatul de ambianță din interiorul locuinței (dacă există). În acest moment, centrala termică este pregătită de funcționare.

În cazul în care centrala se blochează, este posibilă deblocarea acesteia apăsând tasta   
În cazul în care centrala termică nu își reia funcționarea după trei încercări, contactați un Centru de Asistență Autorizat.



<b>1.</b>	<b><i>Instrucțiuni pentru utilizator</i></b> .....	<b>10</b>
1.1	<i>Panou de comandă</i> .....	10
1.2	<i>Corespondența stare centrală termică – vizualizare afișaj</i> .....	12
1.3	<i>Selectarea modului de funcționare</i> .....	13
1.4	<i>Reglare temperatură apă pentru încălzire și apă caldă menajeră</i> .....	14
1.5	<i>Vizualizarea parametrilor</i> .....	14
1.6	<i>Anomalii neresetabile</i> .....	15
1.7	<i>Deblocare centrală termică</i> .....	15
1.8	<i>Funcționarea centralei</i> .....	16
1.9	<i>Blocarea centralei</i> .....	19
1.10	<i>Întreținere</i> .....	21
1.11	<i>Recomandări pentru utilizator</i> .....	21
<b>2.</b>	<b><i>Caracteristici tehnice si dimensiuni</i></b> .....	<b>22</b>
2.1	<i>Caracteristici tehnice</i> .....	22
2.2	<i>Dimensiuni</i> .....	24
2.3	<i>Scheme hidraulice</i> .....	27
2.4	<i>Date despre funcționare</i> .....	30
2.5	<i>Caracteristici generale</i> .....	31
2.6	<i>Date ERP și Labelling</i> .....	34
<b>3.</b>	<b><i>Instrucțiuni pentru instalator</i></b> .....	<b>36</b>
3.1	<i>Norme pentru instalare</i> .....	36
3.2	<i>Alegerea locului de instalare a centralei</i> .....	36
3.3	<i>Amplasarea centralei</i> .....	36
3.4	<i>Montarea centralei</i> .....	38
3.5	<i>Ventilarea încăperii</i> .....	38
3.6	<i>Sistem de aspirație aer / evacuare gaze arse</i> .....	39
3.7	<i>Creșterea randamentului arderii</i> .....	49
3.8	<i>Racordare la rețeaua de gaz</i> .....	50
3.9	<i>Conexiuni hidraulice</i> .....	50
3.10	<i>Conectare la rețeaua electrică</i> .....	52
3.11	<i>Conectarea la termostatul de ambianță (opțional)</i> .....	52
3.12	<i>Instalarea și funcționarea cu comandă la distanță Open Therm (opțional)</i> .....	52
3.13	<i>Instalarea sondei externe (opțional) și funcționarea la temperatură fluctuantă</i> .....	53
3.14	<i>Selectarea intervalului în care să funcționeze încălzirea</i> .....	55
3.15	<i>Parametri TSP</i> .....	55
3.16	<i>Umplerea instalației</i> .....	61
3.17	<i>Umplerea sifonului</i> .....	61
3.18	<i>Pornirea centralei</i> .....	61
3.19	<i>Presiune disponibilă</i> .....	62
3.20	<i>Scheme electrice</i> .....	64
3.21	<i>Adaptarea pentru utilizarea cu alte tipuri de gaz și reglarea arzătorului</i> .....	76
<b>4.</b>	<b><i>Testarea centralei</i></b> .....	<b>80</b>
4.1	<i>Verificări preliminare</i> .....	80
4.2	<i>Aprindere și stingere</i> .....	80
<b>5.</b>	<b><i>Întreținere</i></b> .....	<b>81</b>
5.1	<i>Programul de întreținere</i> .....	81
5.2	<i>Analiza arderii</i> .....	82
5.3	<i>Întreținere specială</i> .....	82
<b>6.</b>	<b><i>Dezafectare, demontare și eliminare (oug 5/2015)</i></b> .....	<b>84</b>
<b>7.</b>	<b><i>Defecțiuni, cauze și soluții</i></b> .....	<b>85</b>
7.1	<i>Tabelul defecțiunilor tehnice</i> .....	85

Fig. 1 Panou de comandă	10
Fig. 2 Robinet de umplere - (A*) opțional	20
Fig. 3 Dimensiuni KC	24
Fig. 4 Dimensiuni KR	25
Fig. 5 Dimensiuni KRB	26
Fig. 6 Schema hidraulică KC	27
Fig. 7 Schema hidraulică KR	28
Fig. 8 Schema hidraulică KRB	29
Fig. 9 Șablon de hârtie	37
Fig. 10 Instalarea kit-ului pentru conducte duble	40
Fig. 11 Instalarea kit-ului pentru conducte coaxiale	40
Fig. 12 Exemple de instalare	41
Fig. 13 Instalarea țevilor	41
Fig. 14 Instalarea terminalelor pe perete	42
Fig. 15 Placă pentru acoperișuri înclinate	42
Fig. 16 Instalarea coșului de fum pe acoperiș	43
Fig. 17 Distanțe conducte coaxiale tip C33	46
Fig. 18 Conducte coaxiale tip C43 – C53 – C83	48
Fig. 19 Dimensiuni conducte coaxiale tip C43 – C53 – C83	48
Fig. 20 Poziția bușoanelor	49
Fig. 21 Poziția orificiilor	49
Fig. 22 Racordare la rețeaua de gaz	50
Fig. 23 Evacuare condens	51
Fig. 24 Curbe de termoreglare	54
Fig. 25 Presiune disponibilă KC-KR-KRB 12	62
Fig. 26 Presiune disponibilă KC-KR-KRB 24	62
Fig. 27 Presiune disponibilă KC-KR-KRB 28	63
Fig. 28 Presiune disponibilă KC-KR-KRB 32	63
Fig. 29 Schema electrică KC	64
Fig. 30 Schema de conexiune a instalației solare cu circulare forțată cu centrala în ciclu combinat	66
Fig. 31 Schemă de conexiune releu multifuncțional	66
Fig. 32 Schema de conexiune a instalației solare cu circulare normală cu centrala în ciclu combinat	67
Fig. 33 Schemă de corectare releu multifuncțional (X= nul; Y= în centrală; Z= la colector)	67
Fig. 34 Schema electrică modelul KR	68
Fig. 35 Schema de legătură a instalației solare cu circulare forțată cu centrală doar pe încălzire	70
Fig. 36 Schemă de conexiune releu multifuncțional	70
Fig. 37 Schema electrică modelul KRB	71
Fig. 38 Releu cu comandă la distanță și TA2	74
Fig. 39 Releu cu solicitare de la distanță (P17=1)	74
Fig. 40 Releu cu solicitare (P17=3)	75
Fig. 41 Tobă de aspirație	77
Fig. 42 Amestecător	77
Fig. 43 Corpul din plastic al amestecătorului	78
Fig. 44 Orientare pentru montaj	78
Fig. 45 Reglare valoare dioxid de carbon	79



Tab. 1 Parametri afișați apăsând tasta info	14
Tab. 2 Date de calibrare KC-KR-KRB 12	30
Tab. 3 Date de calibrare KC-KR-KRB 24	30
Tab. 4 Date de calibrare KC-KR-KRB 28	30
Tab. 5 Date de calibrare KC-KR-KRB 32	30
Tab. 6 Date generale modelele KC	31
Tab. 7 Date generale modelele KR/KRB	32
Tab. 8 Date de combustie KC-KR-KRB 12	32
Tab. 9 Date de combustie KC-KR-KRB 24	33
Tab. 10 Date de combustie KC-KR-KRB 28	33
Tab. 11 Date de combustie KC-KR-KRB 32	33
Tab. 12 Date suplimentare	33
Tab. 13 Date ERP și Labelling - KC	34
Tab. 14 Date ERP și Labelling - KR/KRB	35
Tab. 15 Limite reglabile pentru parametrii TSP și valori implicite în funcție de tipul de centrală termică (TSP0)	53
Tab. 16 Temperaturi de reaprindere arzător	55
Tab. 17 Listă completă parametri - I	56
Tab. 18 Listă completă parametri - II	57
Tab. 19 Parametri solari (cu P17=2 sau cu plăcuță suplimentară)	58
Tab. 20 Doar vizualizare	59
Tab. 21 Verificare instalație	60
Tab. 22 Setare parametri	75
Tab. 23 Relația "Temperatură – Rezistența nominală" a sondelor de temperatură	75
Tab. 24 Valori ale CO2 în gazele arse	79
Tab. 25 Diametru duze - diafragme (mm)	79

## 1. Instrucțiuni pentru utilizator

### 1.1 Panou de comandă

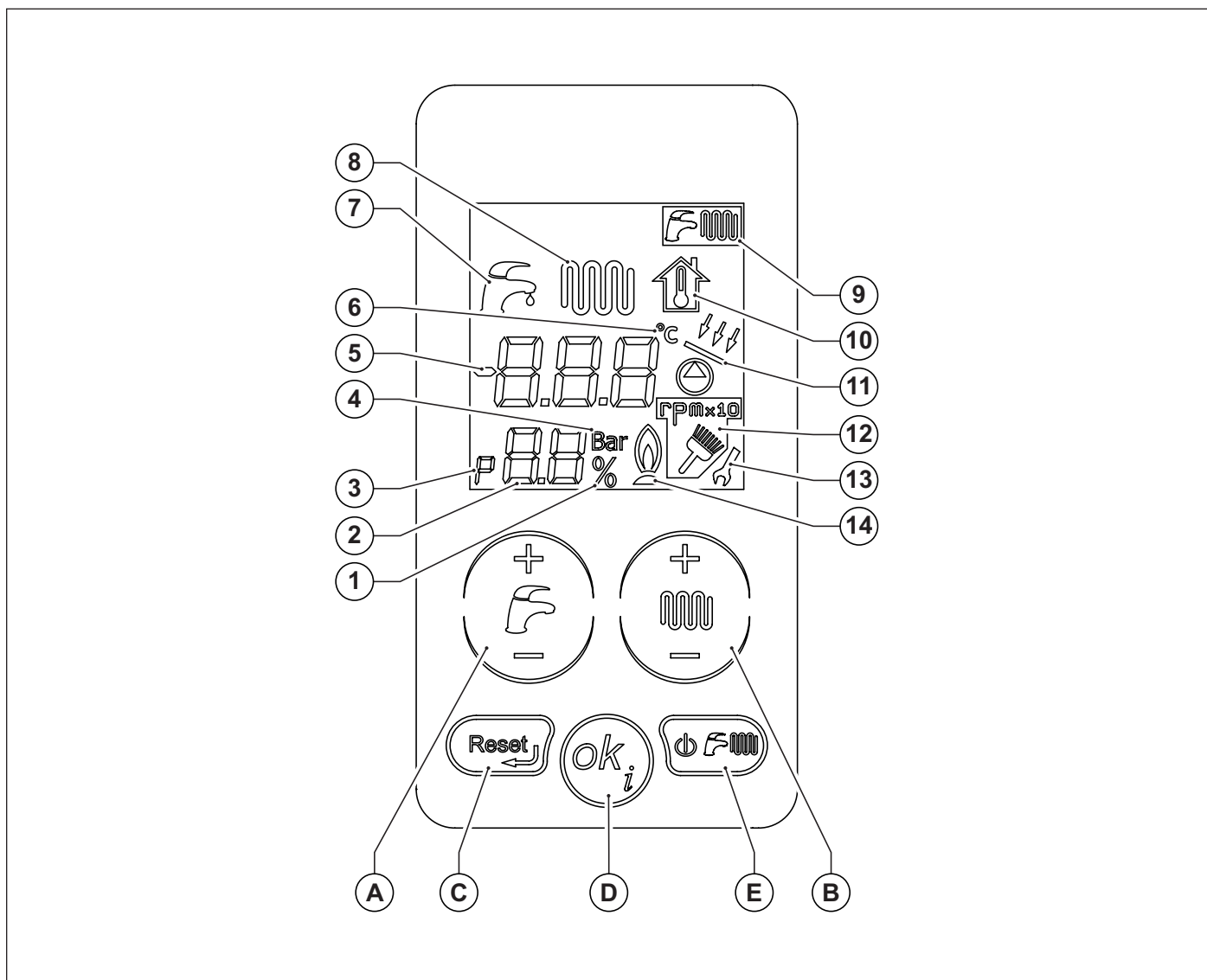

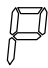
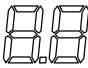

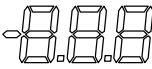











Fig. 1 Panou de comandă

- A. Reglarea temperaturii apei calde menajere (+/- APĂ CALDĂ MENAJERĂ).
- B. Setare apă caldă pentru încălzire și setare parametri (+/- ÎNCĂLZIRE).
- C. Resetare alerte și revenire la pagina inițială în selecția parametrilor.
- D. Confirmare parametri și solicitare informații
- E. Selecție stare de funcționare.

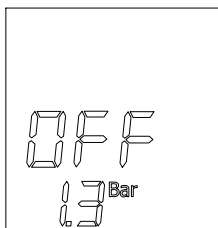
Pentru a activa afișajul, trebuie să-l atingeți. După 15 secunde de inactivitate, afișajul este dezactivat.

Ref.	Simbol	Aprins fix	Aprins intermitent
1		Indicarea procentului	Neutilizat
2		Indicarea "parametrului" în meniul parametrilor	Neutilizat
3		Vizualizarea nr. parametrilor, sau a presiunii instalației, sau a procentului de putere a arzătorului.	Neutilizat
4		Indicarea unității de măsură a presiunii instalației	Neutilizat
5		Afișarea temperaturilor, a valorilor parametrilor și a defecțiunilor.	Neutilizat
6		Indicarea gradelor Celsius	Neutilizat
7		O solicitare de apă caldă este în funcțiune	Vizualizare punct de referință temperatură apă caldă menajeră
8		O solicitare de încălzire este în funcțiune	Vizualizare punct de referință temperatură încălzire
9		Simboluri ce indică apă caldă instant, încălzire. Simbol aprins = funcție activată; Simbol stins = funcție dezactivată.	Neutilizat
10		Neutilizat	Vizualizare punct de referință temperatură ambiantă fictivă
11		Pompă solară sau supapă solară activă	Neutilizat
12		Vizualizarea funcției curățare coș sau a înscrisului "rpm" pentru indicarea nr. de rotații ale ventilatorului.	Indică faptul că se intră în funcția curățare coș.
13		În timpul modificării parametrilor, cheia rămâne aprinsă până la confirmarea datelor setate.	Neutilizat
14		Indicarea prezenței flăcării	Neutilizat

## 1.2 Corespondența stare centrală termică – vizualizare afișaj

### 1.2.1 Funcționare normală

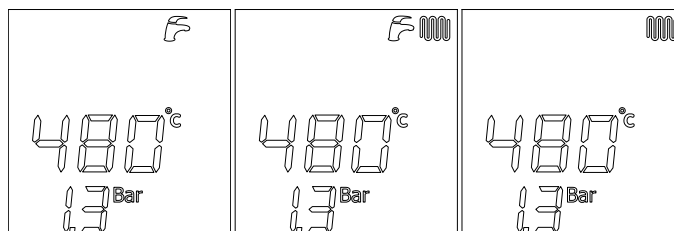
Selector centrală termică în poziția OFF (OPRIT).



Selector centrală termică în poziția VARĂ sau IARNĂ sau DOAR ÎNCĂLZIRE

Nicio funcție activă.

Sunt afișate temperatura de tur și presiunea în instalație



VARĂ

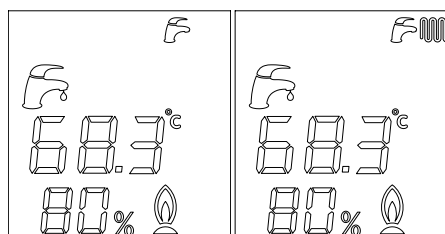
IARNĂ

DOAR ÎNCĂLZIRE

Selector centrală termică în poziția VARĂ sau IARNĂ

Funcția apă caldă activă.

Sunt afișate temperatura apei calde menajere și procentul de modulare.



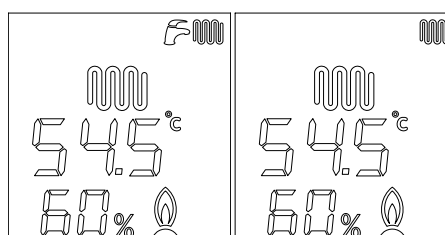
VARĂ

IARNĂ

Selector centrală termică în poziția IARNĂ sau DOAR ÎNCĂLZIRE

Funcția de încălzire activă.

Sunt afișate temperatura de tur și procentul de modulare.




IARNĂ

DOAR ÎNCĂLZIRE

### 1.2.2 Defecțiuni

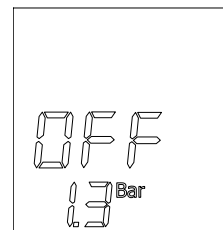
Pentru identificarea defecțiunilor, consultați paragraful *Tabelul defecțiunilor tehnice* la pagina 85.

### 1.3 Selectarea modului de funcționare

La fiecare apăsare a butonului  se activează pe rând modurile "VARĂ", "IARNĂ", "DOAR ÎNCĂLZIRE", "OFF" (OPRIT). În această fază, toate butoanele sunt active.

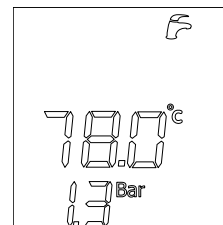
#### 1. Stare de funcționare "OFF" (OPRIT)

Activând modul "OFF" (OPRIT), niciuna din cele două funcții nu este activă.



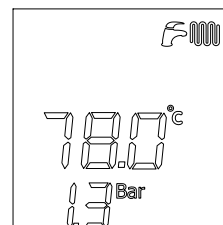
#### 2. Stare de funcționare "VARĂ"

Activând modul "VARĂ", se activează doar funcția de preparare a apei calde menajere.



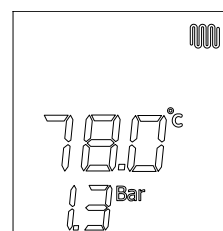
#### 3. Stare de funcționare "IARNĂ"

Activând modul "IARNĂ", atât funcția apă caldă cât și cea de încălzire sunt active.



#### 4. Stare de funcționare "DOAR ÎNCĂLZIRE"

Activând modul "DOAR ÎNCĂLZIRE", se activează doar funcția de preparare a apei pentru încălzire.



## 1.4 Reglare temperatură apă pentru încălzire și apă caldă menajeră

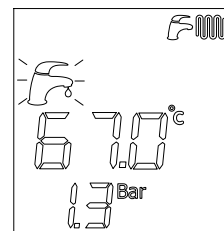
Apăsând tasta +/- **APĂ CALDĂ MENAJERĂ** se selectează temperatura dorită pentru apă caldă menajeră.

În timpul selecției, pictograma  luminează intermitent.


În timp ce pictograma luminează intermitent, doar butoanele de reglare a temperaturii sunt active.

Odată eliberat butonul, pictograma continuă să lumineze intermitent aprox. 3 secunde, timp în care și valoarea temperaturii luminează intermitent.

Odată scurs acest timp, valoarea este memorată și afișajul revine la funcționarea sa normală.



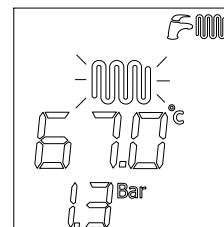
Apăsând tasta +/- **ÎNCĂLZIRE** se selectează temperatura dorită pentru fluxul de apă pentru încălzire.

În timpul selecției, pictograma  luminează intermitent.

În timp ce pictograma luminează intermitent, doar butoanele de reglare a temperaturii sunt active.


Odată eliberat butonul, pictograma continuă să lumineze intermitent aprox. 3 secunde, timp în care și valoarea temperaturii luminează intermitent.

Odată scurs acest timp, valoarea este memorată și afișajul revine la funcționarea sa normală.

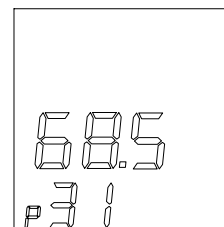
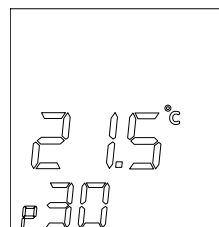


## 1.5 Vizualizarea parametrilor

Apăsând tasta  se pot selecta pe rând valorile parametrilor.

Se poate ieși din funcție în orice moment apăsând tasta .

Pentru semnificația tuturor parametrilor, vezi *Parametri TSP* la pagina 55.




Par.	DESCRIERE
P30 - TSP30	Vizualizarea <b>temperaturii externe</b> (dacă este instalată sonda externă).
P31	Vizualizarea <b>temperaturii de tur</b> .
P32	Vizualizarea <b>temperaturii de tur nominale calculate</b> . Dacă nu este instalată sonda externă, este afișată temperatura de tur setată manual de la centrală. Dacă este instalată sonda externă se afișează temperatura de tur pe care centrala a calculat-o prin intermediul curbelor de termoreglare.
P42	Vizualizare <b>temperatură apă caldă menajeră</b> (doar pentru modelele KC).
P43	Vizualizare <b>temperatură retur centrală</b> .
P44	Vizualizare <b>temperatură boiler</b> (pentru modelele KR și KRB cu sondă boiler instalată).
P45	Vizualizare <b>temperatură gaze arse</b> .
P46	Vizualizare <b>temperatură colector solar</b> (dacă este instalată sondă colector la centrală).
P47	Vizualizare <b>temperatură boiler solar</b> sau <b>supapă solară</b> (dacă este instalată sondă boiler sau sondă supapă solară la centrală).
P48	Vizualizare <b>temperatură boiler solar</b> sau <b>supapă solară</b> (dacă este instalată sondă boiler sau sondă supapă solară pe plăcuța solară suplimentară).

Tab. 1 Parametri afișați apăsând tasta info

## 1.6 Anomalii neresetabile

Afișajul semnaleză anomalia conform codului de eroare aferent (vezi *Tabelul defecțiunilor tehnice* la pagina 85).

Unele anomalii pot fi resetate cu tasta , altele, în schimb, sunt resetate automat (vezi următorul paragraf).

Dacă anomaliile nu pot fi resetate, în schimb sunt de tipul celor ce se restabilesc automat, nicio tastă nu este activă și se aprinde doar iluminarea de fundal a afișajului LCD.

La dispariția cauzei erorii, semnalarea anomaliai dispare de pe interfață.

Interfața se activează, iar după 15 secunde se dezactivează, dacă tastele nu sunt atinse.



## 1.7 Deblocare centrală termică

Afișajul semnaleză anomalia conform codului de eroare aferent (vezi *Tabelul defecțiunilor tehnice* la pagina 85).

Unele anomalii pot fi resetate cu tasta , altele, în schimb, sunt resetate automat.

Dacă blocările pot fi resetate (E01, E02, E03, E40) iluminarea de fundal a tastei reset și a afișajului LCD sunt mereu active.

Singura tastă activă ce poate fi apăsată este tasta .

Atunci când tasta reset este apăsată și condițiile centralei o permit, are loc deblocarea erorii. Semnalarea anomaliai dispare de pe interfață.

Interfața se activează, iar după 15 secunde se dezactivează, dacă tastele nu sunt atinse.




## 1.8 Funcționarea centralei

### 1.8.1 Aprindere



#### PERICOL

**Aceste instrucțiuni pornesc de la premiza că instalarea centralei a fost efectuată de către o firmă autorizată, că a fost efectuată prima aprindere și centrala termică a fost deja pregătită pentru o funcționare corectă.**

- Deschideți robinetul de gaz.
- Comutați întrerupătorul de pe instalația electrică în amonte de centrala termică în poziția ON (PORNIT).
- Afișajul se aprinde indicând funcția activă în acel moment (vezi *Corespondența stare centrală termică – vizualizare afișaj* la pagina 12).
- Alegeți sistemul de funcționare a centralei termice apăsând butonul  de pe ecranul tactil: OFF (OPRIT), VARĂ, IARNĂ, DOAR ÎNCĂLZIRE (vezi *Selectarea modului de funcționare* la pagina 13).
- Setează valoarea temperaturii dorite pentru apa de încălzire (vezi *Funcția încălzire centrală* la pagina 16).
- Setează valoarea temperaturii dorite pentru apa caldă menajeră (vezi *Funcția apă caldă menajeră* la pagina 17).
- Setează valoarea dorită a temperaturii ambiante pe termostatul de ambianță din locuința dumneavoastră (dacă este prezent).



#### ATENȚIE

**După o perioadă lungă în care centrala termică nu a funcționat, în special în cazul centralelor termice care funcționează cu propan, este posibil să apară dificultăți la aprinderea acesteia.**

**Înainte de a porni centrala, este bine să porniți un alt echipament alimentat cu gaz (de exemplu, aragazul).**

**Cu toate acestea, centrala termică ar putea să se blocheze o dată sau de două ori. Prin urmare, restabiliți funcționarea acesteia apăsând butonul RESET.**


### 1.8.2 Funcția încălzire centrală

Pentru a regla temperatura apei pentru încălzire apăsați tastele +/- ÎNCĂLZIRE.

Intervalul de reglare a temperaturii de încălzire depinde de intervalul de funcționare selectat:

- interval standard: de la 20°C la 78°C (acționând tastele +/- ÎNCĂLZIRE).
- interval redus: de la 20°C la 45°C (acționând tastele +/- ÎNCĂLZIRE).

Selectarea intervalului de funcționare trebuie efectuată de către instalator sau de un Centru de Asistență Autorizat (vezi par. *Selectarea intervalului în care să funcționeze încălzirea* la pagina 55).

În timpul setării temperaturii, pe afișajul luminează intermitent simbolul de încălzire  și este indicată valoarea setată pentru temperatura apei pentru încălzire.

Când instalația de încălzire necesită căldură, pe afișaj apare simbolul fix  și temperatura instantanee de tur pentru încălzire.

Timpul de așteptare între două aprinderi ale centralei termice, ce servește la evitarea aprinderilor și stingerilor frecvente ale centralei în timpul funcționării în modul încălzire, este cuprins între 0 și 10 minute (valoare implicită 4), putând fi modificat cu ajutorul parametrului **P11**.

În cazul în care temperatura apei din instalație scade sub o anumită valoare cuprinsă între 20°C și 78°C (valoare implicită 30°C interval standard, 20°C interval redus), ce poate fi modificată cu parametrul **P27**, timpul de așteptare este resetat și centrala termică reaprinsă.


Simbolul arzătorului aprins  apare doar când arzătorul se află în funcțiune.



### 1.8.3 Funcția apă caldă menajeră

Funcția de producție apă caldă menajeră este activată la modelul KC și la modelele KR/KRB cu boiler extern (opțional). Funcția de producție apă caldă menajeră este activată când centrala se află în modul de funcționare "VARĂ" și "IARNĂ". Această funcție are întotdeauna prioritate față de funcția de încălzire.

Pentru a regla temperatura apei calde menajere apăsați tastele +/- **APĂ CALDĂ MENAJERĂ**.

În timpul setării temperaturii, pe afișaj luminează intermitent simbolul  și este indicată valoarea setată pentru temperatura apei calde menajere.

#### Modelul KC

Pentru modelul KC, intervalul de reglare a temperaturii apei calde menajere se situează între +35 °C și +57 °C.



#### ATENȚIE

---

**Ca dotare de serie, centrala termică este prevăzută cu un regulator special ce limitează valoarea debitului de apă caldă menajeră la ieșirea din centrala termică.**

**Această limită este egală cu: 10 litri pe minut pentru modelul KC 12; 13 litri pe minut pentru modelul KC 24; 14 litri pe minut pentru modelul KC 28 și 16 litri pe minut pentru modelul KC 32.**

---

#### Modelele KR/KRB

În cazul modelelor KR/KRB cu boiler extern (opțional) și sondă boiler (opțională, furnizată de producător; dotare de serie pentru KRB), intervalul de reglare a temperaturii este cuprins între +35 °C și +65 °C.

În cazul modelelor KR/KRB cu boiler extern (opțional), și sondă boiler (opțională, furnizată de producător; dotare de serie pentru KRB), la fiecare 15 zile este activată funcția antilegionella, care constă în aducerea temperaturii din boiler la 65 °C timp de 30 minute, independent de toate celelalte setări.

### 1.8.4 Funcția anti-îngheț

Centrala termică este dotată cu un sistem de protecție anti-îngheț activ în regimurile de funcționare: OFF (OPRIT)/VARĂ/IARNĂ/DOAR ÎNCĂLZIRE;



#### PERICOL

---

**Funcția anti-îngheț protejează doar centrala, nu și celelalte componente ale instalației de încălzire.**

---

Instalația de încălzire poate fi protejată de îngheț în mod eficient utilizând produse anti-îngheț speciale pentru instalațiile în componența cărora intră mai multe tipuri de metale.



#### ATENȚIE

---

**Nu utilizați produse antigel destinate motoarelor auto și verificați eficiența produsului în timp.**

---

În cazul în care nu există posibilitatea de a aprinde arzătorul din cauza lipsei gazului, funcțiile anti-îngheț se activează oricum, alimentând pompele.

#### 1.8.4.1 Funcția anti-îngheț tur

Atunci când senzorul de temperatură a apei de încălzire măsoară o temperatură a apei de +5 °C, centrala termică pornește și rămâne pornită la valoarea minimă a puterii termice până când temperatura apei de încălzire atinge valoarea de +30 °C sau timp de 15 minute. În cazul în care centrala termică se blochează, circulația este garantată de pompă.

#### 1.8.4.2 Funcție anti-îngheț apă caldă cu plăci (doar modelul KC)

Atunci când senzorul de temperatură a apei calde menajere măsoară o temperatură a apei de +5 °C, centrala termică se aprinde și rămâne aprinsă la valoarea minimă a puterii termice până când temperatura apei calde menajere atinge o temperatură de +10 °C sau timp de 15 minute (supapa de deviere este trecută în poziția apă caldă menajeră).

În timpul fazei anti-îngheț în modul apă caldă, se controlează continuu temperatura citită de sonda de tur și, dacă aceasta atinge valoarea de +60°C, arzătorul este stins.

Arzătorul se reaprinde dacă solicitarea de funcționare în faza anti-îngheț este în continuare prezentă și temperatura de tur scade sub +60°C.

În cazul în care centrala termică se blochează, circulația este garantată de pompă.

#### 1.8.4.3 Funcție anti-îngheț boiler (doar modelul KR/KRB cu boiler extern)

Prin intermediul sondei boilerului se măsoară temperatura apei din boiler și atunci când aceasta scade sub valoarea de 5°C se generează o solicitare de funcționare în faza anti-îngheț boiler, cu pornirea circulatorului și cu pornirea arzătorului.

La modelul KR/KRB cu boiler extern (opțional) pentru producția de apă caldă menajeră, care include un senzor de temperatură de tip NTC (10 kΩ la 25 grade C; consultați datele tehnice ale boilerului) funcția anti-îngheț protejează și boilerul.

Atunci când sonda de temperatură a boilerului măsoară o temperatură a apei de 5 °C, centrala termică se aprinde și rămâne aprinsă la valoarea minimă a puterii termice până când temperatura apei din boiler atinge o temperatură de 10 °C, sau timp de 15 minute.

În cazul în care centrala termică se blochează, circulația este garantată de pompă.

În timpul fazei anti-îngheț boiler, se controlează continuu temperatura citită de sonda de tur și, dacă aceasta atinge valoarea de +60°C, arzătorul este stins.

Arzătorul se reaprinde dacă solicitarea de funcționare în faza anti-îngheț este în continuare prezentă și temperatura de tur scade sub +60°C.

#### 1.8.5 Funcția antiblocare

Când centrala este inactivă, dar este conectată la rețeaua electrică, la fiecare 24 ore pompa de circulație și supapa de deviere (dacă există) sunt activate pe o perioadă scurtă, pentru a evita blocarea.

Aceeși funcție este atribuită releului ce poate fi programat independent în cazul în care acesta este utilizat pentru a alimenta o pompă de recirculare sau supapa de deviere.

#### 1.8.6 Centrala funcționează cu senzor extern (opțional)


Centrala poate fi conectată la un senzor de temperatură exterioară ( opțional, nu este obligatoriu , furnizat de către producător).

Odată cunoscută temperatura externă, centrala termică reglează automat temperatura apei de încălzire, crescând-o atunci când temperatura exterioară scade și scăzând-o atunci când temperatura exterioară crește, îmbunătățind astfel confortul ambiant și permițând economisirea combustibilului. Temperaturile maxime din intervalele standard și redus sunt respectate în orice caz.

Acest mod de funcționare a centralei termice este denumit "funcționare la temperatură fluctuantă".

Variațiile de temperatură a apei de încălzire sunt determinate de un program de pe microprocesorul din partea electronică a centralei termice.

Cu sonda externă instalată, tastele +/- ÎNCĂLZIRE își pierd funcția de setare a temperaturii apei de încălzire și devin taste pentru modificarea temperaturii ambiante fictive, adică temperatura dorită în mediul ce trebuie încălzit.

În timpul setării temperaturii, pe afișaj luminează intermitent simbolul temperaturii ambiante fictive  și este indicată valoarea setată. Pentru o reglare a curbelor optime se recomandă poziția apropiată de +20 °C.

Pentru o explicație detaliată despre funcționarea la temperatură fluctuantă consultați paragraful *Instalarea sondei externe (opțional) și funcționarea la temperatură fluctuantă* la pagina 53.



#### ATENȚIE

---

**Utilizați doar sonde externe originale, furnizate de producător.**

**Utilizarea de sonde externe neoriginale, care nu sunt furnizate de producător, poate afecta funcționarea sondei externe și a centralei termice.**

---

### 1.8.7 Funcționare cu comandă la distanță (opțional)

Este posibilă conectarea centralei termice la o comandă la distanță (opțional nu obligatoriu, furnizată de producător), care permite gestionarea mai multor parametri ai centralei, de exemplu:

- Selectarea stării centralei termice.
- Selectarea temperaturii ambiante dorite.
- Selectarea temperaturii apei din instalația de încălzire.
- Selectarea temperaturii apei calde menajere.
- Programarea timpului de aprindere a instalației de încălzire și a timpului de activare a unui eventual boiler extern (opțional).
- Vizualizarea diagnosticării centralei termice.
- Deblocare centrală termică și alți parametri.

Pentru a conecta comanda la distanță consultați *Instalarea și funcționarea cu comandă la distanță Open Therm (opțional)* la pagina 52.



#### ATENȚIE

**Utilizați doar comenzi la distanță originale, furnizate de producător.**

**Utilizarea comenzilor la distanță neoriginale, care nu au fost furnizate de producător, poate dăuna funcționării comenzii la distanță și a centralei termice.**

### 1.9 Blocarea centralei

Când există anomalii în funcționarea centralei termice aceasta intră automat în modul blocare.


Pentru recunoașterea posibilelor cauze ale defecțiunilor (vezi *Tabelul defecțiunilor tehnice* la pagina 85).

În funcție de cauza blocării, procedați după cum urmează.

#### 1.9.1 Blocarea arzătorului

În caz de blocare a arzătorului din cauza lipsei flăcării, pe afișaj luminează intermitent codul **E01**.

În acest caz, procedați astfel:

- verificați dacă este deschis robinetul de gaz și dacă este gaz în rețea, aprinzând, de exemplu, un aragaz;
- după ce ați verificat prezența combustibilului, deblocați arzătorul apăsând tasta : dacă echipamentul nu repornește și se blochează din nou, după a treia tentativă adresați-vă unui Centru de Asistență autorizat sau personalului calificat pentru întreținere.



#### ATENȚIE

**Dacă arzătorul se blochează frecvent, semn al unei anomalii repetate în funcționare, adresați-vă unui Centru de Asistență autorizat sau personalului calificat pentru întreținere.**

#### 1.9.2 Blocarea cauzată de supraîncălzire

În caz de supraîncălzire a apei de tur, pe afișajul LCD apare codul **E02**. În acest caz adresați-vă unui Centru de Asistență Autorizat sau personalului calificat pentru întreținere.

#### 1.9.3 Blocarea cauzată de lipsă de tiraj (blocare gaze arse)

În caz de defectare a sistemului de aspirație aer și evacuare gaze arse, centrala termică se blochează, iar pe afișaj apare intermitent codul **E03** (acțiune termostat gaze arse).

Adresați-vă unui Centru de Asistență autorizat sau personalului calificat pentru întreținere.

#### 1.9.4 Blocarea cauzată de presiune insuficientă

În caz de blocare prin acțiunea presostatului de apă, pe afișajul LCD apare codul **E04**.

Umpleți sistemul deschizând robinetul de umplere (A) (vezi Fig. 2 Robinet de umplere - (A\*) opțional).

Presiunea în centrala la rece trebuie să atingă 1÷1,3 bar.

Pentru restabilirea valorii presiunii apei, procedați în felul următor:

- Rotiți robinetului de umplere în sens antiorar pentru a permite intrarea apei în centrală.
- Mențineți robinetul de umplere deschis până când manometrul va indica o valoare a presiunii de 1÷1,3 bar.
- Închideți robinetul de umplere rotindu-l în sens orar.

În cazul în care centrala se blochează tot mai des, adresați-vă unui Centru de Asistență sau personalului calificat în vederea efectuării reviziei



#### PERICOL

**Când umplerea instalației s-a încheiat, închideți bine robinetul de umplere.**

**Dacă robinetul nu este bine închis se poate întâmpla ca, prin creșterea presiunii, pe afișaj să apară eroarea E09 și ulterior să se deschidă supapa de siguranță a instalației de încălzire și apa să fie evacuată.**

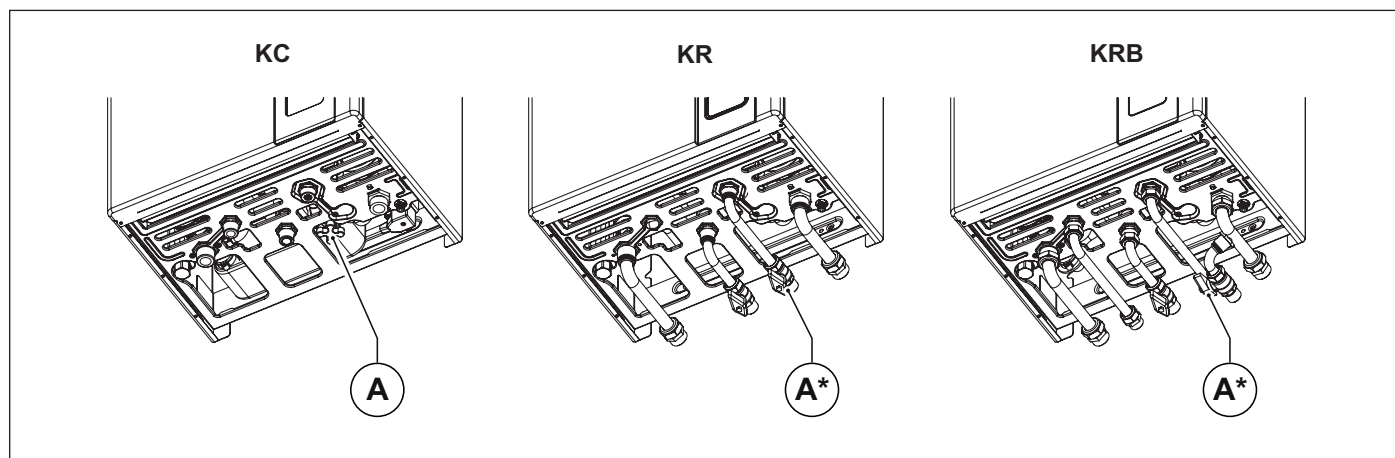


Fig. 2 Robinet de umplere - (A\*) opțional

#### 1.9.5 Alarmă declanșată de defectarea sondelor de temperatură

În caz de blocare a arzătorului din cauza unei defectări a sondelor de temperatură, pe afișaj apar codurile:

- **E05** pentru sonda de încălzire; în acest caz centrala termică nu funcționează.
- **E06** pentru sonda apă caldă menajeră (doar modelele KC); în acest caz centrala termică funcționează doar pentru încălzire, în timp ce funcția apă caldă menajeră este dezactivată.
- **E12** pentru sonda boilerului (doar modelele KR/KRB); în acest caz centrala termică funcționează doar pentru încălzire, în timp ce funcția încălzire boiler este dezactivată.
- **E15** pentru sonda de retur; în acest caz centrala termică nu funcționează.



#### ATENȚIE

**În toate cele trei cazuri adresați-vă unui Centru de Asistență autorizat sau unei persoane calificate pentru întreținere.**

#### 1.9.6 Alarmă declanșată de defectarea sondei de temperatură externă (opțională)

În caz de defectare a sondei de temperatură externă, centrala continuă să funcționeze, însă funcția de "temperatură fluctuantă" va fi dezactivată.

Temperatura apei de încălzire este reglată în funcție de valoarea setată cu ajutorul tastelor **+/- ÎNCĂLZIRE** care în acest caz își pierd funcția de reglare a temperaturii ambiante fictive (vezi paragraful 1.4.6).

În acest caz adresați-vă unui Centru de Asistență Autorizat sau personalului calificat pentru întreținere.

### 1.9.7 Alarmă declanșată de defectarea conexiunii comenzii la distanță (opțional)

Centrala termică recunoaște prezența comenzii la distanță (opțional, nu este obligatoriu).

În cazul în care comanda la distanță este conectată și ulterior centrala nu primește informații de la comanda la distanță, centrala încearcă să restabilească legătura pe o perioadă de 60 secunde, după care pe afișajul comenzii la distanță apare codul **E31**.

Centrala termică va continua să funcționeze conform setărilor efectuate de pe ecranul tactil, ignorând setările făcute de la comanda la distanță.



#### ATENȚIE

---

**Adresați-vă unui Centru de Asistență autorizat sau personalului calificat pentru întreținere.**

---

Comanda la distanță poate detecta prezența unei defecțiuni sau a unui blocaj și poate rearma centrala în caz de blocare de 3 ori în 24 ore.

În cazul în care aceste tentative eșuează, pe afișajul centralei apare codul **E99**.

Pentru a reseta eroarea **E99** deconectați și reconectați centrala de la rețeaua electrică.

### 1.9.8 Blocare cauzată de defectarea ventilatorului

Funcționarea ventilatorului este constant controlată și, în caz de defectare, arzătorul se stinge și pe afișaj apare intermitent codul **E40**. Această stare este menținută atât timp cât ventilatorul nu reintră în parametrii de funcționare normală.

Dacă centrala termică nu-și reia funcționarea și rămâne în această stare, adresați-vă unui Centru de Asistență Autorizat sau unei persoane calificate pentru întreținere.

### 1.10 Întreținere



#### ATENȚIE

---

**Asigurați o întreținere periodică a centralei termice conform programului specificat la secțiunea aferentă din prezentul manual.**

**Întreținerea corespunzătoare a centralei garantează funcționarea în cele mai bune condiții, protejarea mediului, oamenilor, animalelor și bunurilor.**

**Operațiunile de întreținere a centralei pot fi efectuate doar de personal calificat, cu respectarea cerințelor stabilite de legislația în vigoare.**

---

### 1.11 Recomandări pentru utilizator



#### ATENȚIE

---

**Utilizatorul poate curăța pe cont propriu carcasa cazanului utilizând produse pentru curățarea mobilierului.**

**Se interzice folosirea apei.**

---



#### ATENȚIE

---

**Utilizatorul are acces liber doar la părțile centralei termice a căror manevrare nu necesită utilizarea de echipamente și/sau unelte: prin urmare nu este permisă demontarea panoului centralei termice și intervenirea în interiorul acesteia.**

**Modificarea centralei este strict interzisă, inclusiv personalului calificat.**

**Producătorul respinge orice răspundere pentru daunele provocate persoanelor, animalelor sau bunurilor, ce rezultă din nerespectarea celor de mai sus.**

---

## 2. Caracteristici tehnice si dimensiuni

### 2.1 Caracteristici tehnice

Această centrală termică funcționează cu arzător atmosferic pe gaz încorporat și este furnizată în următoarele versiuni:

- **KC** centrală termică în condensare cu cameră de ardere etanșă și tiraj forțat pentru producția de apă caldă pentru încălzire și cu producție instantanee de apă caldă menajeră.
- **KR** centrală termică în condensare cu cameră etanșă și tiraj forțat pentru producția de apă caldă pentru încălzire;
- **KRB** centrală termică în condensare cu cameră etanșă și tiraj forțat pentru producția de apă caldă pentru încălzire; dotată cu valvă de deviere cu 3 căi pentru racordarea la un boiler extern (opțional).

Sunt disponibile următoarele versiuni de putere:

- **KC 12, KR 12, KRB 12:** cu putere termică focolară 12,0 kW
- **KC 24, KR 24, KRB 24:** cu putere termică focolară 23,7 kW
- **KC 28, KR 28, KRB 28:** cu putere termică focolară 26,4 kW
- **KC 32, KR 32, KRB 32:** cu putere termică focolară 30,4 kW

Toate modelele sunt dotate cu aprinzător electronic și control flacără prin ionizare.

Centralele termice corespund tuturor normelor în vigoare din țara de destinație menționată pe tăblița cu specificații tehnice.

Instalarea centralei în oricare altă țară poate reprezenta un pericol pentru persoane, animale și bunuri.

Mai jos, sunt enumerate principalele caracteristici tehnice ale centralelor termice.

#### 2.1.1 Caracteristici de construcție

- Panou de comandă cu grad de protecție a instalației electrice IPX5D.
- Plăcuță electronică cu protecție și modulare a flăcării încorporată.
- Aprindere electronică cu aprinzător încorporat și detectare flacără cu ionizare.
- Arzător cu preamestec total, din oțel inoxidabil.
- Schimbător de căldură monotermic cu randament ridicat, din oțel inoxidabil și material compozit, cu dezaerator.
- Supapă modulatoare de gaz cu obturator dublu cu raport constant aer/gaz.
- Ventilator modulant de combustie cu control electronic al funcționării corecte.
- Pompă de circulație pentru încălzire cu randament ridicat și aerisitor încorporat.
- Senzor de presiune circuit de încălzire.
- Sondă de temperatură a apei pentru încălzire.
- Sondă de temperatură apă menajeră (KC).
- Termostat gaze arse pe turnul de evacuare.
- Sondă gaze arse pe schimbătorul de căldură principal.
- By-pass automat integrat.
- Vas de expansiune de 10 litri.
- Robinet manual de umplere instalație (KC).
- Robinet manual de descărcare instalație.
- Schimbător apă caldă cu plăci din oțel inoxidabil (KC).
- Supapă de deviere motorizată (KC și KRB).
- Fluxostat de prioritate apă caldă menajeră (KC).
- Limitator de debit apă caldă menajeră calibrat la 10 l/min (KC 12), 13 l/min (KC 24), 14 l/min (KC 28) și 16 l/min (KC 32).

#### 2.1.2 Interfață utilizator

- Interfața tactilă cu LCD încorporat pentru vizualizarea și controlul stării de funcționare a centralei: OFF (OPRIT), IARNĂ, VARĂ și DOAR ÎNCĂLZIRE.
- Reglare temperatură apă pentru încălzire: 20-78 °C (interval standard) sau 20-45 °C (interval redus).
- Reglare temperatură apă caldă menajeră: 35-57 °C (KC); 35-65 °C (KR/KRB cu boiler extern opțional).

### 2.1.3 Caracteristici de operare

- Modulație electronică a flăcării în funcția încălzire cu temporizare a rampei de creștere (60 secunde reglabile).
- Modulație electronică a flăcării în funcția apă caldă menajeră (KC și KR/KRB cu boiler extern opțional).
- Prioritate funcție apă caldă menajeră (KC și KR/KRB cu boiler extern opțional).
- Funcție anti-îngheț tur: ON (PORNIT) la 5°C; OFF (OPRIT) la 30 °C sau după 15 minute de funcționare dacă temperatura de încălzire > 5 °C.
- Funcția anti-îngheț apă caldă (KC): ON (PORNIT) la 5°C; OFF (OPRIT) la 10 °C sau după 15 minute de funcționare dacă temperatura apei calde > 5 °C.
- Funcție anti-îngheț boiler (KR/KRB cu boiler extern opțional cu sondă NTC). ON (PORNIT) la 5°C; OFF (OPRIT) la 10 °C sau după 15 minute de funcționare dacă temperatura boilerului > 5 °C.
- Funcția de curățare coș temporizată: 15 minute.
- Funcție antilegionella (KR/KRB cu boiler extern, opțional).
- Parametru de reglare a valorii termice maxime în modul încălzire.
- Parametru de reglare a valorii termice de aprindere.
- Preselectare interval de încălzire: standard sau redus.
- Funcția de propagare a flăcării la aprindere.
- Temporizarea termostatului pentru încălzire: 240 secunde (reglabile).
- Funcție de post-circulare în modul încălzire, anti-îngheț și curățare: 30 secunde (reglabile).
- Funcție de post-circulare apă caldă (KC și KR/KRB cu boiler extern opțional): 30 secunde.
- Funcția de post-circulare pentru temperatura de încălzire > 78 °C: 30 secunde.
- Funcția de post-ventilare după funcționare: 10 secunde.
- Funcția de post-ventilare pentru temperatura de încălzire > 95 °C.
- Funcția antiblocare pompă și supapă de deviere: 30 secunde de funcționare după 24 ore de nefuncționare.
- Pregătită pentru conectarea la un termostat de ambianță.
- Pregătită pentru a funcționa cu sondă externă (opțional, furnizată de producător).
- Pregătită pentru a funcționa cu comandă la distanță Open Therm (opțional, furnizată de producător).
- Pregătită pentru funcționare pe zone.
- Pregătită pentru funcționarea cu panouri solare.
- Funcție anti-lovitură de berbec: reglabilă de la 0 la 3 secunde cu ajutorul parametrului **P15**.

## 2.2 Dimensiuni

### Modelul KC

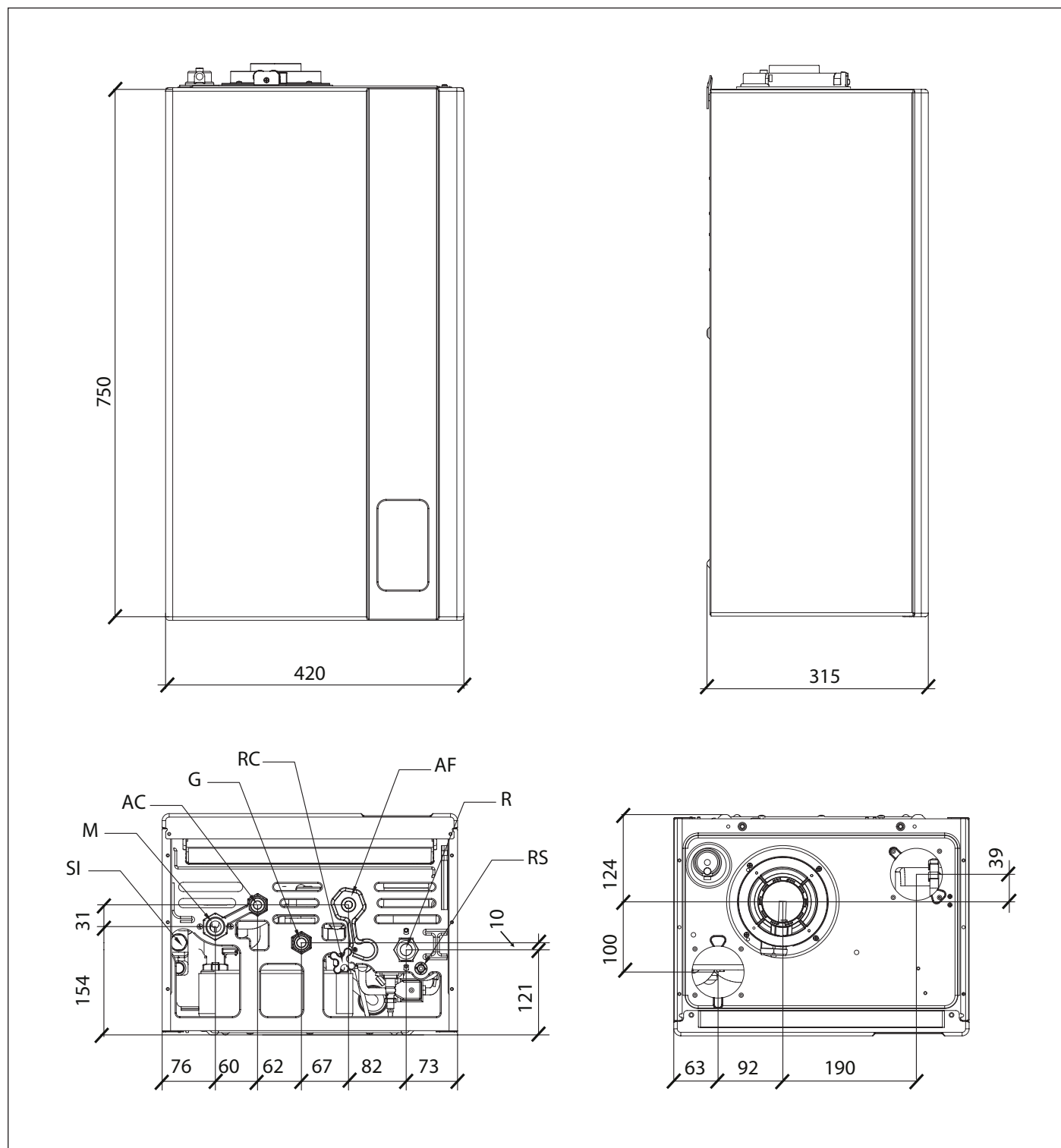


Fig. 3 Dimensiuni KC

- SI Robinet inspecție sifon
- M Tur instalație încălzire (3/4")
- AC Ieșire apă caldă menajeră (1/2")
- G Intrare gaz (1/2")
- AF Intrare apă rece (1/2")
- R Retur instalație încălzire (3/4")
- RS Robinet de evacuare
- RC Robinet de umplere



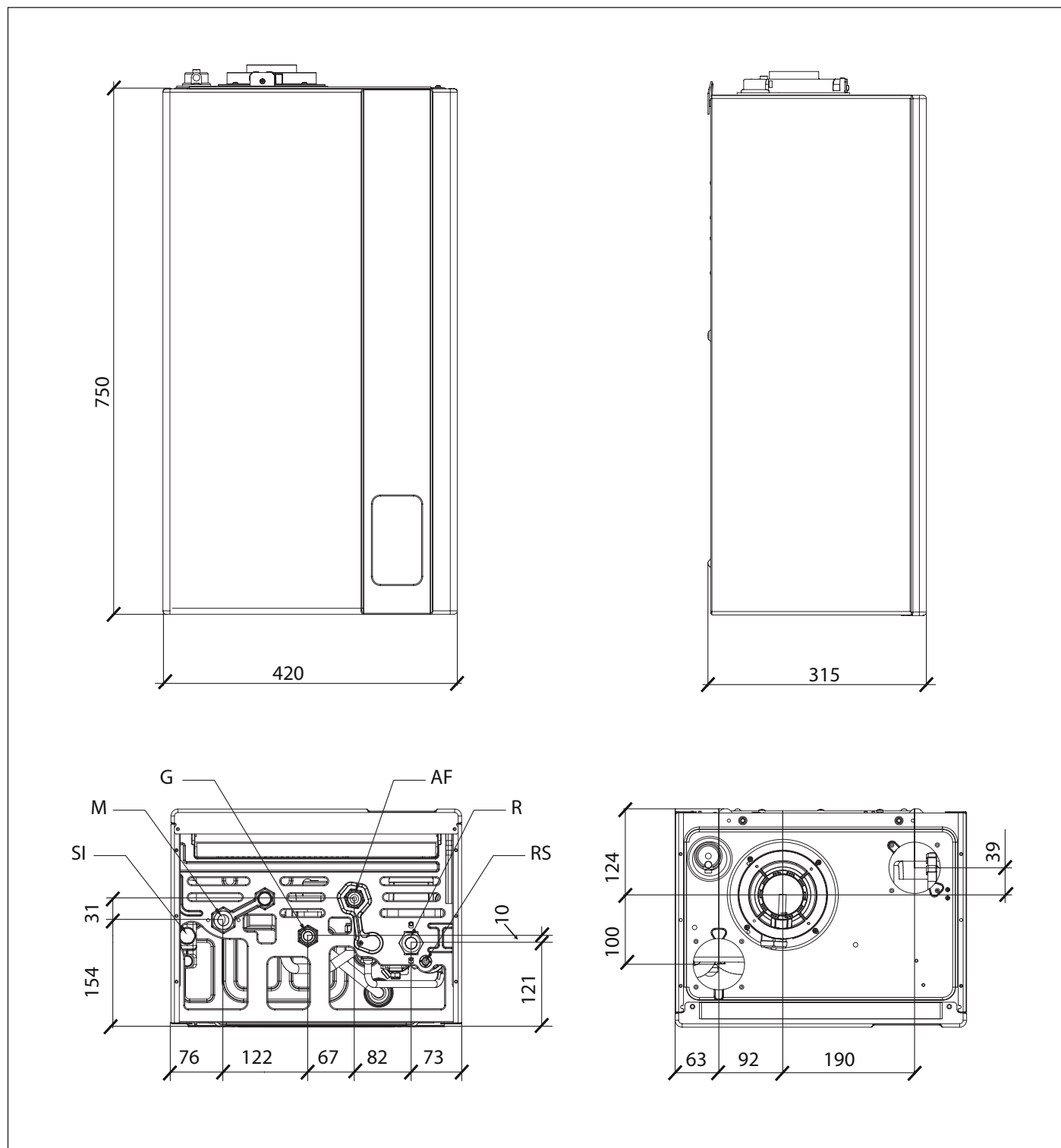


Fig. 4 Dimensiuni KR

- M Tur instalație încălzire (3/4")
- G Intrare gaz (1/2")
- AF Intrare apă rece (1/2")
- SI Robinet inspecție sifon
- R Retur instalație încălzire (3/4")
- RS Robinet de evacuare

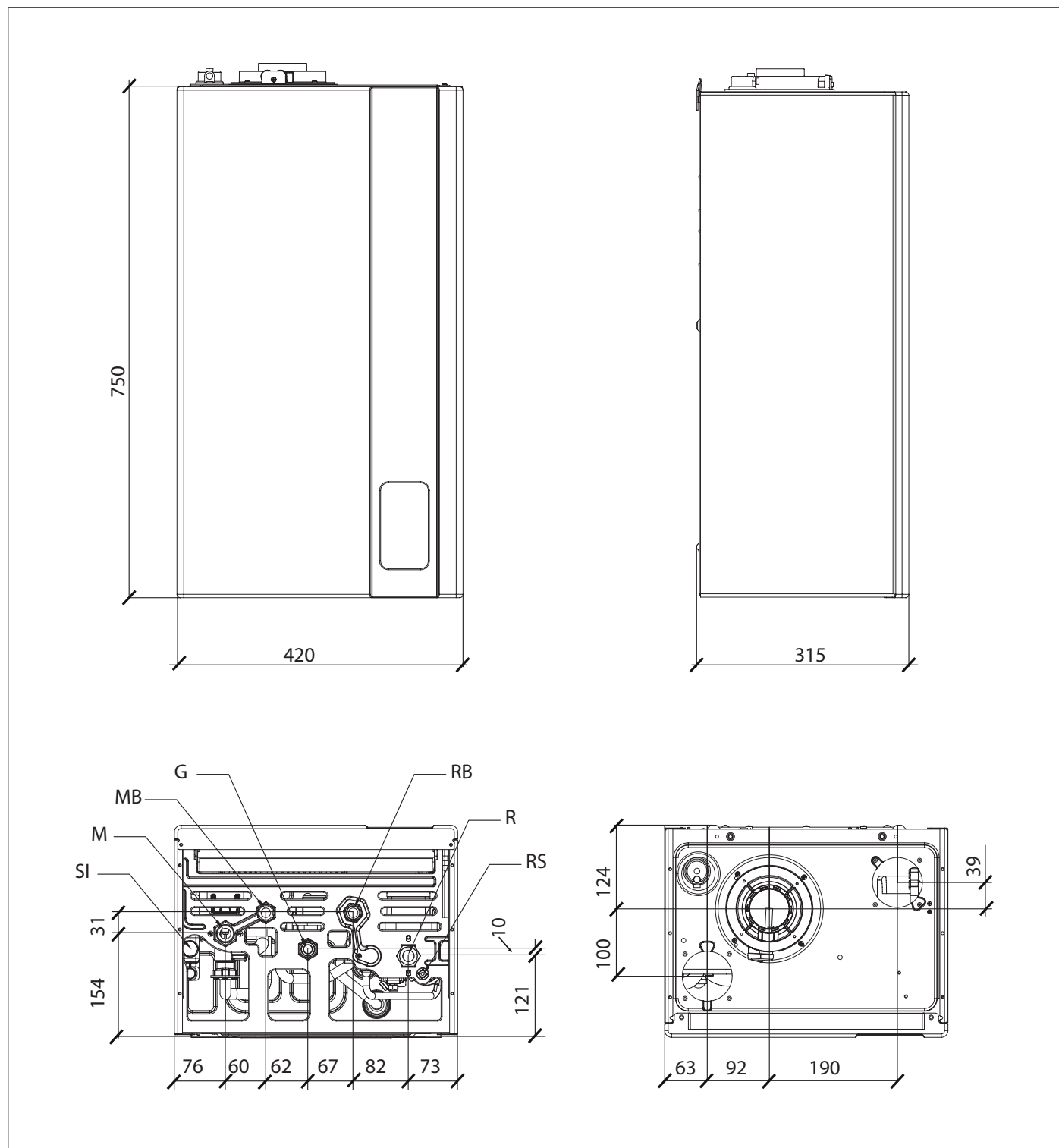


Fig. 5 Dimensiuni KRB

- M Tur instalație încălzire (3/4")
- G Intrare gaz (1/2")
- RB Retur secundar boiler (1/2")
- SI Robinet inspecție sifon
- R Retur instalație încălzire (3/4")
- RS Robinet de evacuare
- MB Tur secundar boiler (1/2")

## 2.3 Scheme hidraulice

### Modelul KC

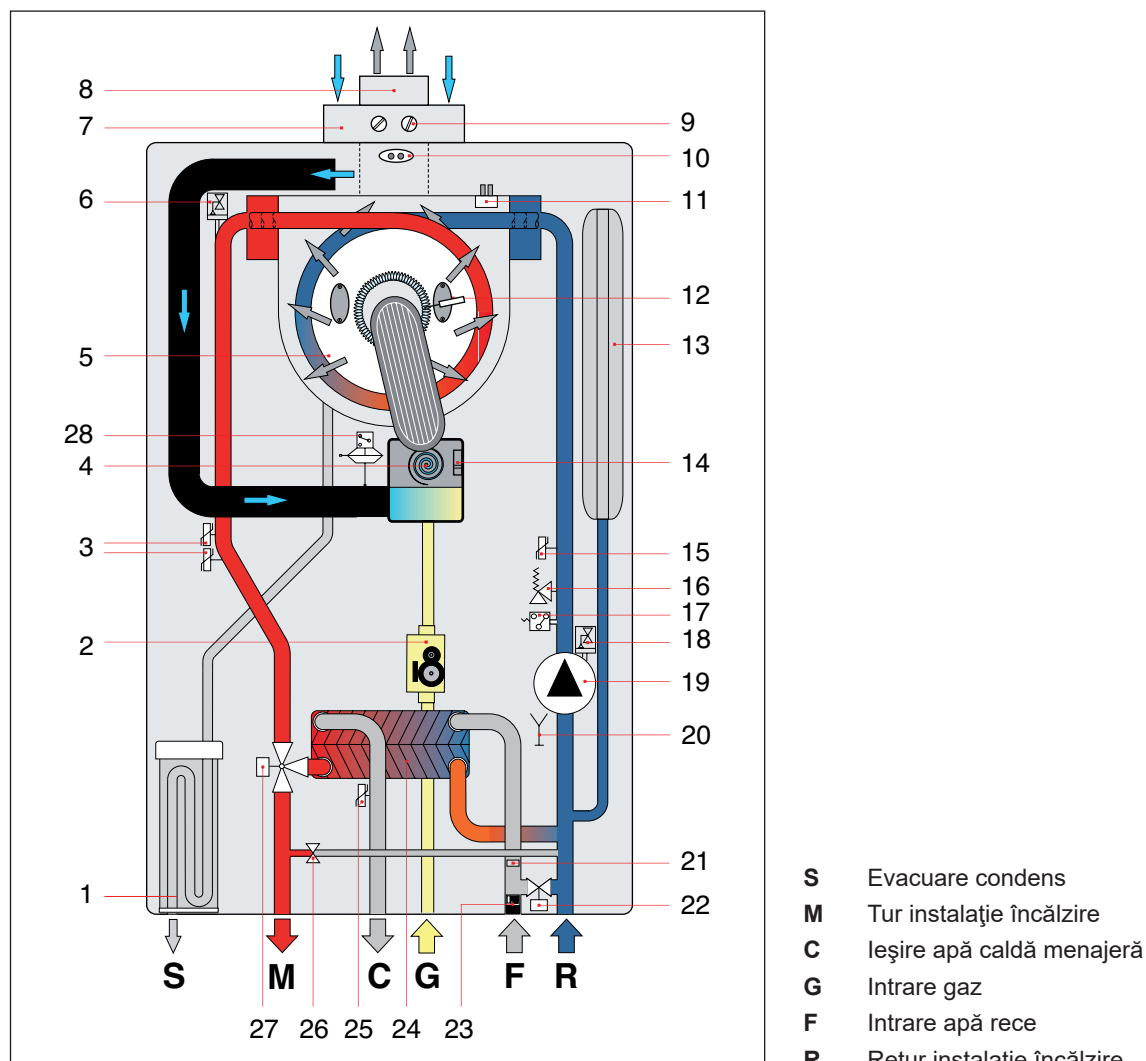


Fig. 6 Schema hidraulică KC

- |   |   |
|---|---|
| 1. Sifon evacuare condens                       | 15. Senzor de temperatură retur         |
| 2. Valvă de gaz modulantă                       | 16. Supapă de siguranță 3 bari          |
| 3. Senzor dublu temperatură de tur              | 17. Presostat de minim                  |
| 4. Ventilator modulator                         | 18. Aezaerator                          |
| 5. Schimbător primar condensare                 | 19. Pompa                               |
| 6. Aezaerator                                   | 20. Robinet de evacuare                 |
| 7. Conductă aspirare aer                        | 21. Limitator debit apă caldă menajeră  |
| 8. Conductă evacuare gaze arse                  | 22. Robinet de umplere                  |
| 9. Prize analiză gaze arse                      | 23. Fluxostat cu filtru pentru apă rece |
| 10. Termostat gaze arse pe conducta de evacuare | 24. Schimbător secundar cu plăci        |
| 11. Sondă gaze arse pe schimbător               | 25. Senzor de temperatură apă caldă     |
| 12. Electrode de aprindere/detectare flacără    | 26. By-pass automat                     |
| 13. Vas de expansiune                           | 27. Supapă cu 3 căi motorizată          |
| 14. Senzor control ventilator                   | 28. Presostat aer                       |

## Modelul KR

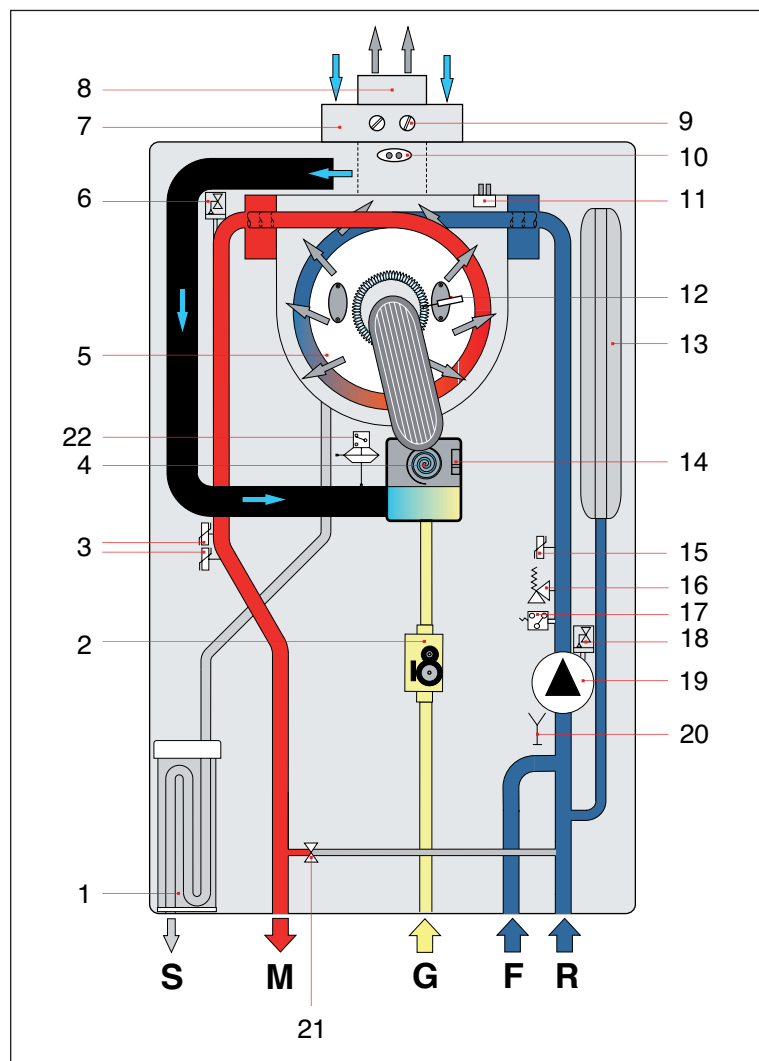
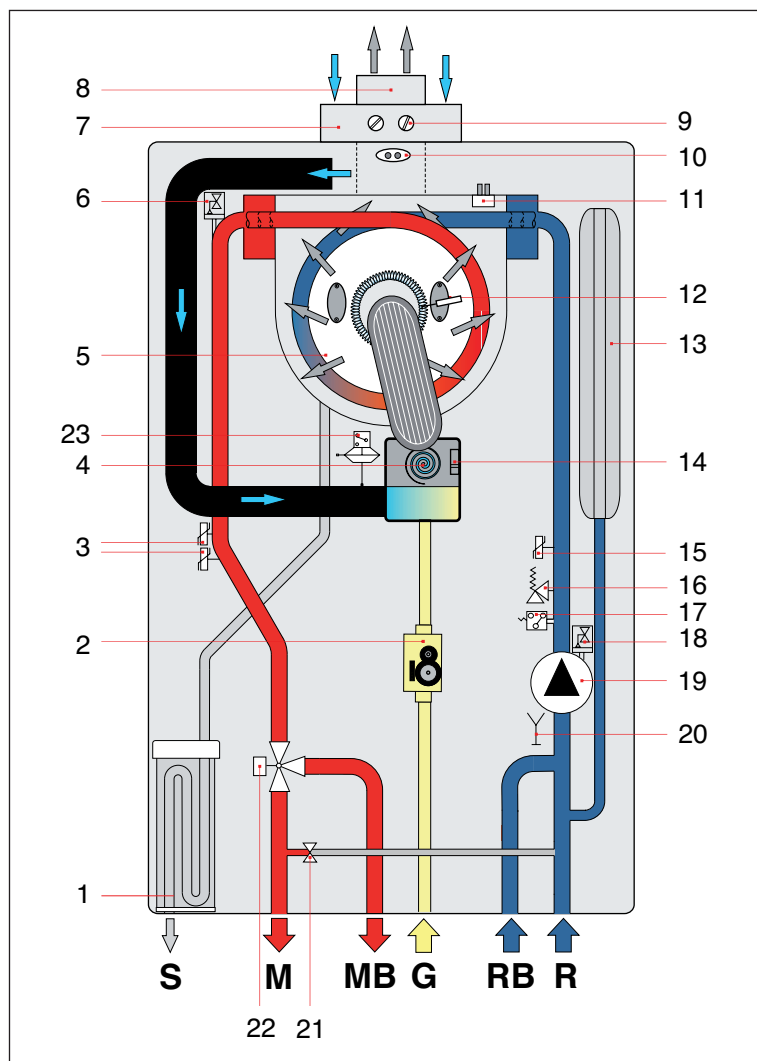


Fig. 7 Schema hidraulică KR

- S** Evacuare condens
- M** Tur instalație încălzire
- G** Intrare gaz
- F** Intrare apă rece
- R** Retur instalație încălzire

- |   |  |
|---|--|
| 1. Sifon evacuare condens                       | 12. Electrode de aprindere/detectare flacără |
| 2. Valvă de gaz modulată                        | 13. Vas de expansiune                        |
| 3. Senzor dublu temperatură de tur              | 14. Senzor control ventilator                |
| 4. Ventilator modulator                         | 15. Senzor de temperatură retur              |
| 5. Schimbător primar condensare                 | 16. Supapă de siguranță 3 bari               |
| 6. Aezaerator                                   | 17. Presostat de minim                       |
| 7. Conductă aspirare aer                        | 18. Aezaerator                               |
| 8. Conductă evacuare gaze arse                  | 19. Pompa                                    |
| 9. Prize analiză gaze arse                      | 20. Robinet de evacuare                      |
| 10. Termostat gaze arse pe conducta de evacuare | 21. By-pass automat                          |
| 11. Sondă gaze arse pe schimbător               | 22. Presostat aer                            |

## Modelul KRB



- S** Evacuare condens
- M** Tur instalație încălzire
- MB** Tur la boiler
- G** Intrare gaz
- RB** Retur de la boiler
- R** Retur instalație încălzire

Fig. 8 Schema hidraulică KRB

- 1. Sifon evacuare condens
- 2. Valvă de gaz modulată
- 3. Senzor dublu temperatură de tur
- 4. Ventilator modulator
- 5. Schimbător primar condensare
- 6. Aezaerator
- 7. Conductă aspirare aer
- 8. Conductă evacuare gaze arse
- 9. Prize analiză gaze arse
- 10. Termostat gaze arse pe conducta de evacuare
- 11. Sondă gaze arse pe schimbător
- 12. Electrode de aprindere/detectare flacăra
- 13. Vas de expansiune
- 14. Senzor control ventilator
- 15. Senzor de temperatură retur
- 16. Supapă de siguranță 3 bari
- 17. Presostat de minim
- 18. Aezaerator
- 19. Pompa
- 20. Robinet de evacuare
- 21. By-pass automat
- 22. Supapă cu 3 căi motorizată
- 23. Presostat aer

## 2.4 Date despre funcționare

Valorile de la arzător indicate mai jos în pagină trebuie verificate după 3 minute de funcționare a centralei.

Categorie gaz: II2H3P

Combustibil	Presiune de alimentare [mbar]	Duză [mm]	Diametru diafragmă [mm]	Valoare CO <sub>2</sub> a fumului Pmax <sup>(1)</sup> [%]	Valoare CO <sub>2</sub> a fumului Pmin [%]
Gaz metan G20	20	3,05	-	9,0 ± 0,3	9,3 ± 0,3
Gaz propan G31	30	2,50	-	10,0 ± 0,3	10,3 ± 0,3

Tab. 2 Date de calibrare KC-KR-KRB 12

Combustibil	Presiune de alimentare [mbar]	Duză [mm]	Diametru diafragmă [mm]	Valoare CO <sub>2</sub> a fumului Pmax <sup>(1)</sup> [%]	Valoare CO <sub>2</sub> a fumului Pmin [%]
Gaz metan G20	20	3,70	-	9,0 ± 0,3	9,3 ± 0,3
Gaz propan G31	30	3,00	-	10,0 ± 0,3	10,0 ± 0,3

Tab. 3 Date de calibrare KC-KR-KRB 24

Combustibil	Presiune de alimentare [mbar]	Duză [mm]	Diametru diafragmă [mm]	Valoare CO <sub>2</sub> a fumului Pmax <sup>(1)</sup> [%]	Valoare CO <sub>2</sub> a fumului Pmin [%]
Gaz metan G20	20	4,00	-	9,0 ± 0,3	9,3 ± 0,3
Gaz propan G31	30	3,30	-	10,0 ± 0,3	10,3 ± 0,3

Tab. 4 Date de calibrare KC-KR-KRB 28

Combustibil	Presiune de alimentare [mbar]	Duză [mm]	Diametru diafragmă [mm]	Valoare CO <sub>2</sub> a fumului Pmax <sup>(1)</sup> [%]	Valoare CO <sub>2</sub> a fumului Pmin [%]
Gaz metan G20	20	4,45	-	9,0 ± 0,3	9,3 ± 0,3
Gaz propan G31	30	3,55	7,2	10,0 ± 0,3	10,0 ± 0,3

Tab. 5 Date de calibrare KC-KR-KRB 32

(1) Putere termică focolară maximă apă caldă menajeră

## 2.5 Caracteristici generale

Descriere	um	KC 12	KC 24	KC 28	KC 32
Putere termică focolară în modul încălzire	kW	12,0	23,7	26,4	30,4
Putere termică utilă minimă	kW	2,0	3,0	3,3	4,2
Putere termică utilă maximă încălzire (80-60°C)	kW	11,7	23,0	25,5	29,4
Putere termică utilă minimă încălzire (80-60°C)	kW	1,8	2,6	3,0	3,9
Putere termică utilă maximă încălzire (50-30°C)	kW	12,6	25,0	28,0	32,3
Putere termică utilă minimă încălzire (50-30°C)	kW	2,1	3,2	3,5	4,4
Presiunea minimă pe circuitul de încălzire	bar	0,5	0,5	0,5	0,5
Presiunea maximă pe circuitul de încălzire	bar	3,0	3,0	3,0	3,0
Putere termică focolară maximă apă caldă menajeră	kW	18,0	27,3	30,4	34,5
Putere termică focolară minimă apă caldă menajeră	kW	2,0	3,0	3,3	4,2
Presiunea minimă pe circuitul de apă caldă menajeră	bar	0,5	0,5	0,5	0,5
Presiunea maximă pe circuitul de apă caldă menajeră	bar	6,0	6,0	6,0	6,0
Debit specific apă caldă menajeră ( $\Delta T=25K$ )	l/min	10,6	16,1	18,6	19,4
Debit specific apă caldă menajeră ( $\Delta T=30K$ )	l/min	8,8	13,4	15,5	16,2
Alimentare electrică - Tensiunea/Frecvența	V - Hz	230 -50	230 -50	230 -50	230 -50
Siguranță fuzibilă pe alimentare	A	3,15	3,15	3,15	3,15
Puterea electrică maximă absorbită	W	81	90	94	106
Absorbție pompă	W	43	43	43	50
Indice de protecție electrică	IP	X5D	X5D	X5D	X5D
Greutatea netă	kg	32,5	33,5	35,0	35,5
Consum de gaz metan la putere focolară max. pentru ÎC Valoare de referință la 15° C - 1013 mbar	m <sup>3</sup> /h	1,27	2,51	2,79	3,22
Consum propan la putere focolară max. pentru ÎC	kg/h	0,93	1,84	2,05	2,36
Temperatura maximă de funcționare în modul încălzire	°C	83	83	83	83
Temperatura maximă de funcționare în modul apă caldă	°C	62	62	62	62
Capacitate totală vas de expansiune pentru încălzire	l	10	10	10	10
Capacitate maximă recomandată a instalației (Temperatura max. a apei 83° C, presiunea din vasul de expansiune 1 bar)	l	200	200	200	200

Tab. 6 Date generale modelele KC

Descriere	um	KR/KRB 12	KR/KRB 24	KR/KRB 28	KR/KRB 32
Putere termică focolară în modul încălzire	kW	12,0	23,7	26,4	30,4
Putere termică utilă minimă	kW	2,0	3,0	3,3	4,2
Putere termică utilă maximă încălzire (80-60°C)	kW	11,7	23,0	25,5	29,4
Putere termică utilă minimă încălzire (80-60°C)	kW	1,8	2,6	3,0	3,9
Putere termică utilă maximă încălzire (50-30°C)	kW	12,6	25,0	28,0	32,3
Putere termică utilă minimă încălzire (50-30°C)	kW	2,1	3,2	3,5	4,4
Presiunea minimă pe circuitul de încălzire	bar	0,5	0,5	0,5	0,5
Presiunea maximă pe circuitul de încălzire	bar	3,0	3,0	3,0	3,0
Putere termică focolară maximă apă caldă menajeră (*)	kW	18,0	27,3	30,4	34,5
Putere termică focolară minimă apă caldă menajeră (*)	kW	2,0	3,0	3,3	4,2
Alimentare electrică - Tensiunea/Frecvența	V - Hz	230 -50	230 -50	230 -50	230 -50
Siguranță fuzibilă pe alimentare	A	3,15	3,15	3,15	3,15
Puterea electrică maximă absorbită	W	81	90	94	106
Absorbție pompă	W	43	43	43	50
Indice de protecție electrică	IP	X5D	X5D	X5D	X5D
Greutatea netă	kg	32,5	33,5	35,0	35,5
Consum de gaz metan la putere focolară max. pentru ÎC Valoare de referință la 15° C - 1013 mbar	m3/h	1,27	2,51	2,79	3,22
Consum propan la putere focolară max. pentru ÎC	kg/h	0,93	1,84	2,05	2,36
Temperatura maximă de funcționare în modul încălzire	°C	83	83	83	83
Temperatura maximă de funcționare în modul apă caldă (**)	°C	65	65	65	65
Capacitate totală vas de expansiune pentru încălzire	l	10	10	10	10
Capacitate maximă recomandată a instalației (Temperatura max. a apei 83° C, presiunea din vasul de expansiune 1 bar)	l	200	200	200	200

Tab. 7 Date generale modelele KR/KRB

(\*) KR/KRB cu boiler extern opțional.

(\*\*) KR/KRB cu sondă boiler, opțional.

Descriere	um	Pmax	Pmin	Umplere 30%
Pierderi la carcasă cu arzătorul în funcțiune	%	0,40	7,85	-
Pierderi la carcasă cu arzătorul stins	%	0,53		
Pierderi la coșul de gaze arse cu arzătorul în funcțiune	%	2,50	1,85	-
Volumul gazelor arse	g/s	8,25	0,89	-
T gaze arse - T aer	°C	57,9	34,5	-
Randament termic util (80-60°C)	%	97,1	90,3	-
Randament termic util (50-30°C)	%	105,1	105,0	-
Randament termic util la 30% din umplere	%	-	-	106,0
Clasă de emisii NOx	-	6		

Tab. 8 Date de combustie KC-KR-KRB 12



Descriere	um	Pmax	Pmin	Umplere 30%
Pierderi la carcasă cu arzătorul în funcțiune	%	0,44	9,84	-
Pierderi la carcasă cu arzătorul stins	%	0,21		
Pierderi la coșul de gaze arse cu arzătorul în funcțiune	%	2,72	2,02	-
Volumul gazelor arse	g/s	12,43	1,33	-
T gaze arse - T aer	°C	61	33	-
Randament termic util (80-60°C)	%	96,8	88,1	-
Randament termic util (50-30°C)	%	105,6	106,9	-
Randament termic util la 30% din umplere	%	-	-	107,4
Clasă de emisii NOx	-	6		

Tab. 9 Date de combustie KC-KR-KRB 24

Descriere	um	Pmax	Pmin	Umplere 30%
Pierderi la carcasă cu arzătorul în funcțiune	%	1,04	6,13	-
Pierderi la carcasă cu arzătorul stins	%	0,20		
Pierderi la coșul de gaze arse cu arzătorul în funcțiune	%	2,26	1,89	-
Volumul gazelor arse	g/s	13,93	1,47	-
T gaze arse - T aer	°C	60	45	-
Randament termic util (80-60°C)	%	96,7	92,0	-
Randament termic util (50-30°C)	%	106,0	105,6	-
Randament termic util la 30% din umplere	%	-	-	107,4
Clasă de emisii NOx	-	6		

Tab. 10 Date de combustie KC-KR-KRB 28

Descriere	um	Pmax	Pmin	Umplere 30%
Pierderi la carcasă cu arzătorul în funcțiune	%	0,87	5,10	-
Pierderi la carcasă cu arzătorul stins	%	0,19		
Pierderi la coșul de gaze arse cu arzătorul în funcțiune	%	2,33	2,00	-
Volumul gazelor arse	g/s	15,81	1,87	-
T gaze arse - T aer	°C	60	40,5	-
Randament termic util (80-60°C)	%	96,8	92,9	-
Randament termic util (50-30°C)	%	106,2	104,8	-
Randament termic util la 30% din umplere	%	-	-	108,3
Clasă de emisii NOx	-	6		

Tab. 11 Date de combustie KC-KR-KRB 32

Date suplimentare (EN 15502-1)	um	Valoare
Temperatura operațională maximă a produșilor de combustie	°C	110
Temperatura de supraîncălzire a produșilor de combustie	°C	110
Tip de instalare C63 - Temperatura maximă a aerului la aspirare	°C	40
Tip de instalare C63 - Recircularea maximă a gazelor arse la terminal	%	10

Tab. 12 Date suplimentare

## 2.6 Date ERP și Labelling

Model: FORMENTERA			KC 12	KC 24	KC 28	KC 32
Cazan cu condensare			da	da	da	da
Cazan pentru temperatură scăzută (**)			da	da	da	da
Cazan de tip B <sub>1</sub>			nu	nu	nu	nu
Instalație cu cogenerare pentru încălzirea incintelor			nu	nu	nu	nu
Instalație de încălzire cu funcție dublă			da	da	da	da
Clasa de randament energetic sezonier aferent încălzirii incintelor			A	A	A	A
Clasa de randament energetic aferent încălzirii apei			A	A	A	A
Profilul de sarcină declarat			M	XL	XL	XXL
Parametru	Simbol	Valoare	Unitate			
Putere termică nominală	$P_{rated}$	kW	12	23	26	29
Puterea termică utilă: La puterea termică nominală și regim de temperatură ridicată (*)	$P_4$	kW	11,7	23,0	25,5	29,4
Puterea termică utilă: La 30 % din puterea termică nominală și regim de temperatură scăzută (**)	$P_1$	kW	3,7	7,7	8,5	9,9
<b>Randamentul energetic sezonier aferent încălzirii incintelor</b>	$\eta_s$	%	90	92	92	93
Randament util: La puterea termică nominală și regim de temperatură ridicată (*)	$\eta_4$	%	86,2	87,3	87,2	86,9
Randament util: La 30 % din puterea termică nominală și regim de temperatură scăzută (**)	$\eta_1$	%	95,5	96,7	96,7	97,8
Consumul auxiliar de energie electrică: În sarcină totală	$e_{l_{max}}$	kW	0,020	0,036	0,036	0,038
Consumul auxiliar de energie electrică: În sarcină parțială	$e_{l_{min}}$	kW	0,013	0,015	0,013	0,017
Consumul auxiliar de energie electrică: În modul standby	$P_{SB}$	kW	0,002	0,002	0,002	0,002
Pierdere de căldură în standby	$P_{stby}$	kW	0,064	0,049	0,054	0,057
Consumul de energie electrică al arzătorului de aprindere	$P_{ign}$	kW	0,000	0,000	0,000	0,000
Consumul anual de energie	$Q_{HE}$	GJ	21	41	45	52
Emisii de oxizi de azot	$NO_x$	mg/kWh	26	29	27	34
Nivelul de putere acustică, în interior	$L_{WA}$	dB(A)	51	53	54	53
<b>Randamentul energetic aferent încălzirii apei</b>	$\eta_{wh}$	%	77	85	86	87
Consumul zilnic de energie electrică	$Q_{elec}$	kWh	0,071	0,115	0,112	0,135
Consumul anual de energie electrică	AEC	kWh	15	25	24	29
Consumul zilnic de combustibil	$Q_{fuel}$	kWh	7,380	22,120	21,940	27,760
Consumul anual de combustibil	AFC	GJ	6	17	17	21
Date de contact: FONDITAL S.p.A. - Via Cerreto, 40 I-25079 VOBARNO (Brescia) Italia						
(*) Regim de temperatură ridicată înseamnă o temperatură de retur de 60 °C la intrarea în instalația de încălzire și o temperatură de alimentare de 80 °C la ieșirea din instalația de încălzire.						
(**) Temperatură scăzută înseamnă o temperatură de retur de 30 °C pentru cazanele cu condensare, de 37 °C pentru cazanele pentru temperatură scăzută și de 50 °C pentru alte instalații de încălzire (la intrarea în instalația de încălzire).						

Tab. 13 Date ERP și Labelling - KC

Model: FORMENTERA			KR 12 KRB 12	KR 24 KRB 24	KR 28 KRB 28	KR 32 KRB 32
Cazan cu condensare			da	da	da	da
Cazan pentru temperatură scăzută (**)			da	da	da	da
Cazan de tip B <sub>1</sub>			nu	nu	nu	nu
Instalație cu cogenerare pentru încălzirea incintelor			nu	nu	nu	nu
Instalație de încălzire cu funcție dublă			da	da	da	da
<b>Clasa de randament energetic sezonier aferent încălzirii incintelor</b>			<b>A</b>	<b>A</b>	<b>A</b>	<b>A</b>
Parametru	Simbol	Valoare	Unitate			
<b>Putere termică nominală</b>	P <sub>rated</sub>	kW	12	23	26	29
Puterea termică utilă: La puterea termică nominală și regim de temperatură ridicată (*)	P <sub>4</sub>	kW	11,7	23,0	25,5	29,4
Puterea termică utilă: La 30 % din puterea termică nominală și regim de temperatură scăzută (**)	P <sub>1</sub>	kW	3,7	7,7	8,5	9,9
<b>Randamentul energetic sezonier aferent încălzirii incintelor</b>	η <sub>s</sub>	%	90	92	92	93
Randament util: La puterea termică nominală și regim de temperatură ridicată (*)	η <sub>4</sub>	%	86,2	87,3	87,2	86,9
Randament util: La 30 % din puterea termică nominală și regim de temperatură scăzută (**)	η <sub>1</sub>	%	95,5	96,7	96,7	97,8
Consumul auxiliar de energie electrică: În sarcină totală	e <sub>l,max</sub>	kW	0,020	0,036	0,036	0,038
Consumul auxiliar de energie electrică: În sarcină parțială	e <sub>l,min</sub>	kW	0,013	0,015	0,013	0,017
Consumul auxiliar de energie electrică: În modul standby	P <sub>SB</sub>	kW	0,002	0,002	0,002	0,002
Pierderea de căldură în standby	P <sub>stby</sub>	kW	0,064	0,049	0,054	0,057
Consumul de energie electrică al arzătorului de aprindere	P <sub>Ign</sub>	kW	0,000	0,000	0,000	0,000
Consumul anual de energie	Q <sub>HE</sub>	GJ	21	41	45	52
Emisii de oxizi de azot	NO <sub>x</sub>	mg/kWh	26	29	27	34
Nivelul de putere acustică, în interior	L <sub>WA</sub>	dB(A)	51	53	54	53
Date de contact: FONDITAL S.p.A. - Via Cerreto, 40 I-25079 VOBARNO (Brescia) Italia						
(*) Regim de temperatură ridicată înseamnă o temperatură de retur de 60 °C la intrarea în instalația de încălzire și o temperatură de alimentare de 80 °C la ieșirea din instalația de încălzire.						
(**) Temperatură scăzută înseamnă o temperatură de retur de 30 °C pentru cazanele cu condensare, de 37 °C pentru cazanele pentru temperatură scăzută și de 50 °C pentru alte instalații de încălzire (la intrarea în instalația de încălzire).						

Tab. 14 Date ERP și Labelling - KR/KRB

## 3. Instrucțiuni pentru instalator

### 3.1 Norme pentru instalare

Această centrală termică trebuie instalată conform legilor și normelor în vigoare în țara de instalare, care se înțeleg ca fiind transcrise integral în prezentul manual.

Pentru tipul de gaz și date tehnice consultați datele de funcționare și caracteristicile generale din paginile precedente.



#### PERICOL

**Utilizați doar accesorii și piese de schimb originale, furnizate de producător, atât pentru instalare cât și pentru întreținere și eventuale înlocuiri de componente.**

**În cazul în care nu utilizați accesorii și piese de schimb originale, funcționarea corectă a centralei nu este garantată.**

#### 3.1.1 Ambalaj

Centrala se livrează ambalată într-o cutie de carton.

După ce ați înlăturat ambalajul, asigurați-vă de integritatea centralei termice.

Ambalajul poate fi reciclat, motiv pentru care trebuie aruncat în locurile special amenajate.

Nu lăsați ambalajele la îndemâna copiilor deoarece, prin natura lor, pot reprezenta un pericol.

Producătorul respinge orice răspundere pentru daunele provocate persoanelor, animalelor sau bunurilor, ce rezultă din nerespectarea celor de mai sus.

Ambalajul conține:

- consolă de fixare pe perete.
- o sondă de temperatură pentru boiler (doar KRB)
- săculețul conține:
  - » acest manual de instalare, utilizare și întreținere a centralei;
  - » Șablon de montare a centralei pe perete (vezi Fig. 9 Șablon de hârtie);
  - » 2 șuruburi cu dibluri pentru fixarea centralei pe perete;
  - » un tub ondulat pentru evacuarea condensului.

### 3.2 Alegerea locului de instalare a centralei

Pentru a stabili locul unde trebuie instalată centrala termică, țineți cont de următoarele:

- indicațiile menționate la paragraful *Sistem de aspirație aer / evacuare gaze arse* a paginii 39 și subparagrafele acestuia.
- verificați dacă peretele corespunde cerințelor și nu instalați centrala pe pereți interiori nerezistenți.
- evitați montarea centralei termice deasupra unui echipament care, în timpul utilizării, poate prejudicia în orice fel buna funcționare a acesteia (bucătării unde se formează vapori grași, mașini de spălat, etc.);
- nu instalați în încăperi cu atmosferă corozivă sau cu mult praf, cum ar fi frizeriile, curățătoarele chimice etc., încăperi în care durata de viață a componentelor centralei se poate scurta foarte mult.
- evitați instalarea terminalului de aspirare a aerului în incinte sau zone cu atmosferă corozivă sau cu mult praf, pentru a proteja schimbătorul de căldură.

### 3.3 Amplasarea centralei

Fiecare echipament este însoțit de un șablon de hârtie inclus în ambalaj (vezi Fig. 9 Șablon de hârtie).

Acest șablon permite poziționarea țevilor pentru racordarea la instalația de încălzire, la rețeaua de apă, la rețeaua de gaz și la țevile de aspirație aer/evacuare gaze arse în momentul realizării instalației hidraulice și înainte de instalarea centralei termice.

Acest șablon constă într-o foaie groasă de hârtie care trebuie fixată pe peretele ales pentru instalarea centralei termice, cu ajutorul unei nivele.

Șablonul prezintă toate indicațiile necesare pentru a realiza orificiile de fixare în perete a centralei termice, fixare ce se realizează cu ajutorul a două șuruburi cu dibluri cu expansiune.

Partea inferioară a șablonului permite însemnarea punctului exact unde ar trebui să se întâlnească racordurile pentru conectarea la conducta de alimentare cu gaz, la conducta de alimentare cu apă rece și la cea de ieșire apă caldă, de tur și retur pentru încălzire.

Partea superioară permite însemnarea punctelor unde vor fi poziționate țevile de aspirație aer/evacuare gaze arse.

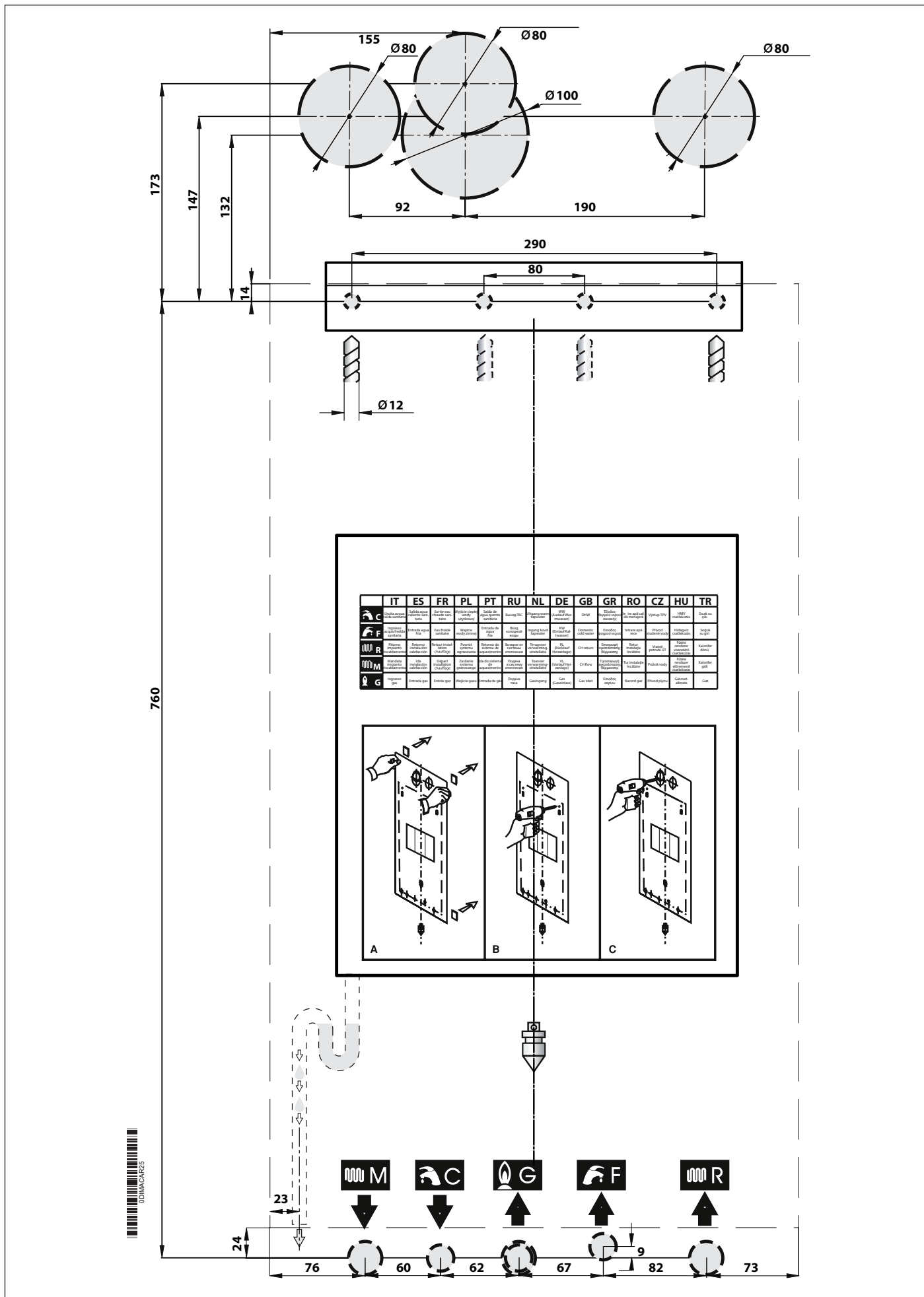


Fig. 9 Șablon de hârtie

### 3.4 Montarea centralei



#### PERICOL

Înainte de a racorda centrala termică la țevile instalației de încălzire și de apă caldă, este necesar să efectuați o curățare corespunzătoare a instalației.

Înainte de a pune în funcțiune o instalație NOUĂ, efectuați curățarea acesteia în scopul eliminării reziduurilor metalice rezultate în urma procesării și sudurii, a eventualelor uleiuri și grăsimi care, dacă ar ajunge în centrala termică, ar putea să o deterioreze sau să îi afecteze buna funcționare.

Înainte de punerea în funcțiune a unei instalații ce a fost MODERNIZATĂ (au fost adăugate radiatoare, a fost înlocuită centrala termică etc.) efectuați curățarea acesteia pentru a înlătura eventualele nămoluri și particule străine.

În acest scop, utilizați produse corespunzătoare non-acide disponibile pe piață.

Este interzisă folosirea solvenților care ar putea deteriora componentele centralei.

Printre altele, adăugați în apa din fiecare instalație (nouă sau modernizată), în concentrația necesară, produse anticorozive pentru instalațiile în componența cărora intră mai multe tipuri de metale, care formează o peliculă protectoare pe suprafețele metalice interne.

Producătorul respinge orice răspundere pentru daunele provocate persoanelor, animalelor sau bunurilor, ce rezultă din nerespectarea celor de mai sus.



#### ATENȚIE

Pentru toate tipurile de instalații este necesară montarea la intrarea în centrala termică, pe linia de retur, un filtru ce poate fi verificat (de tipul în Y) cu orificiu de lumină Ø 0,4 mm.

Montarea centralei se face în felul următor:

- Fixați șablonul pe perete.
- Efectuați în perete două găuri de Ø 12 mm pentru diblurile de fixare ale consolei de susținere a centralei.
- Dacă este nevoie, efectuați orificii în perete pentru trecerea țevilor de aspirație aer/evacuare gaze.
- Fixați consola în perete cu ajutorul diblurilor din dotarea centralei termice.
- Raportându-vă la partea inferioară a șablonului, poziționați racordurile pentru a conecta:
  - » țeava de alimentare cu gaz **G**;
  - » țeava de alimentare cu apă rece (KC/KR) sau conducta de retur de la boiler (KRB) **F**;
  - » ieșirea apei calde (KC) sau țeava de tur a boilerului (KRB) **C**;
  - » țeava de tur pentru încălzire **M**;
  - » țeava de retur pentru încălzire **R**;
- Asigurați o conexiune pentru evacuarea condensului și o evacuare pentru supapa de siguranță de 3 bar;
- Fixați centrala termică pe consola de susținere.
- Racordați centrala la instalația de alimentare cu ajutorul kit-ului de țevi de conexiune (vezi *Conexiuni hidraulice* la pagina 50).
- Racordați centrala termică la sistemul de evacuare a condensului (vezi *Conexiuni hidraulice* la pagina 50).
- Racordați centrala termică la sistemul de evacuare a supapei de siguranță de 3 bari.
- Racordați centrala termică la sistemul de aspirație aer/evacuare gaze arse (vezi *Sistem de aspirație aer / evacuare gaze arse* la pagina 39).
- Conectați alimentarea electrică, termostatul de ambianță (dacă există) și eventuale alte accesorii (vezi următoarele paragrafe).

### 3.5 Ventilarea încăperii

Centrala termică este cu cameră de combustie etanșă față de mediul în interiorul în care se instalează, prin urmare nu necesită recomandări speciale cu privire la gurile de aerisire pentru aerul de combustie, așa cum se prevede referitor la încăperea în care trebuie instalată.



#### PERICOL

Centrala trebuie instalată obligatoriu într-o încăpere ce corespunde normelor și legilor în vigoare în țara de instalare și care se înțelege a fi integral transcrise în acest document.

### 3.6 Sistem de aspirație aer / evacuare gaze arse

În ceea ce privește evacuarea gazelor arse în atmosferă și sistemele de aspirație a aerului/evacuare a gazelor arse, respectați legile și normele în vigoare, care se înțeleg a fi integral transcrise în prezentul.



#### PERICOL

---

Pentru aspirația aerului/evacuarea gazelor arse trebuie utilizate conducte și sisteme originale prevăzute de producător, pentru centralele termice cu condens, rezistente la atacul acizilor de condens.

---



#### PERICOL

---

În cazul traversării pereților cu conducte de aspirare și evacuare duble sau coaxiale, sigilați întotdeauna spațiile dintre conducte și pereți.

În cazul în care peretele este din material inflamabil, este obligatoriu să aplicați izolant ignifug în jurul conductei de evacuare a gazelor arse.

---



#### PERICOL

---

Pentru cazanele cu conducte de aspirare și evacuare duble, în cazul în care traversează mansarde inflamabile, este obligatoriu să aplicați izolant ignifug în jurul conductei de evacuare a gazelor arse.

---



#### PERICOL

---

Pe centrală este setat un dispozitiv de siguranță pentru controlul evacuării produșilor de combustie.

Este absolut interzisă utilizarea incorectă și/sau excluderea acestor dispozitive de siguranță.

În cazul defectării sistemului de aspirație aer/evacuare gaze arse, dispozitivul de control asigură siguranța centralei, întrerupând alimentarea cu gaz, iar pe afișajul LCD va apărea codul E03.

În acest caz, apelați imediat la un Centru de Asistență sau la un tehnician calificat pentru verificarea dispozitivului de comandă, centralei și țevilor de aspirație aer/evacuare gaze arse.

După orice intervenție asupra dispozitivului de siguranță sau asupra sistemului de aspirație aer/evacuare gaze arse este necesar să efectuați o probă de funcționare a centralei.

În cazul înlocuirii dispozitivului de siguranță, efectuați înlocuirea acestuia folosind doar piese de schimb originale, furnizate de producător.

---

### 3.6.1 Instalarea kiturilor de pornire

Consultați Fig. 10 Instalarea kit-ului pentru conducte duble și Fig. 11 Instalarea kit-ului pentru conducte coaxiale.



**PERICOL**

**Cu centrala termică pornită nu este tolerată nici o scurgere de gaze de combustie prin nicio garnitură.**

#### **Kit pentru conducte duble (opțional)**

Curățați plafonul cazanului de praf și alte resturi din urma lucrărilor de zidărie.

Fixați garnitura adezivă sub cuplajul cu flanșă pentru evacuarea gazelor arse (A). Garnitura trebuie să se lipească în mod corect pe întreaga suprafață.

Fixați cuplajul cu flanșă pentru evacuarea gazelor arse (A) pe plafonul cazanului în dreptul găurii prevăzute, utilizând șuruburile furnizate. Garnitura trebuie să se lipească în mod corect pe întreaga suprafață a plafonului.

Scoateți unul dintre cele două robinete de închidere a gazelor arse (C) de pe plafonul cazanului, îndepărtând eventualele resturi de garnitură.

Fixați garnitura adezivă sub cuplajul cu flanșă pentru aspirarea aerului (B). Garnitura trebuie să se lipească în mod corect pe întreaga suprafață.

Fixați cuplajul cu flanșă pentru aspirarea aerului (B) pe plafonul cazanului în dreptul găurii prevăzute, utilizând șuruburile furnizate. Garnitura trebuie să se lipească în mod corect pe întreaga suprafață a plafonului.

#### **Kit pentru conducte coaxiale (opțional)**

Curățați plafonul cazanului de praf și alte resturi din urma lucrărilor de zidărie.

Fixați garnitura adezivă sub cuplajul coaxial cu flanșă (c). Garnitura trebuie să se lipească în mod corect pe întreaga suprafață.

Fixați cuplajul coaxial cu flanșă (D) în dreptul găurii de pe plafonul cazanului, utilizând șuruburile furnizate. Garnitura trebuie să se lipească în mod corect pe întreaga suprafață a plafonului.

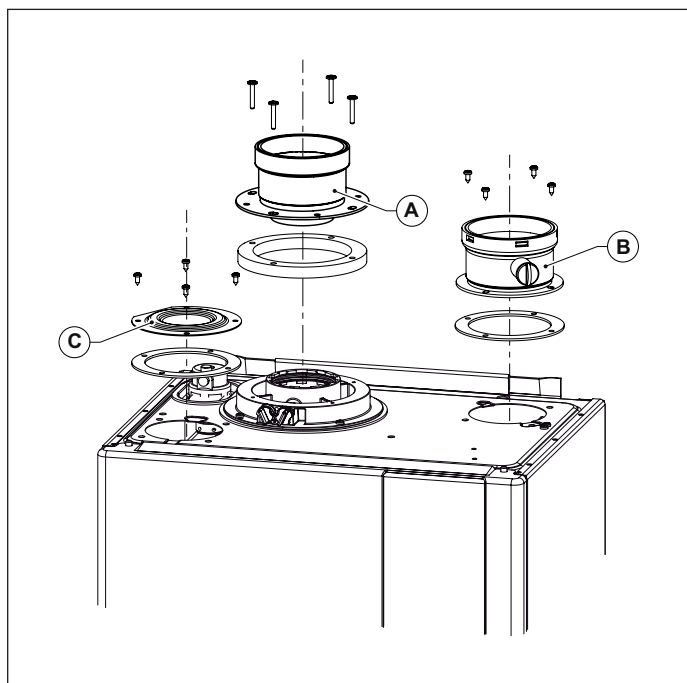


Fig. 10 Instalarea kit-ului pentru conducte duble

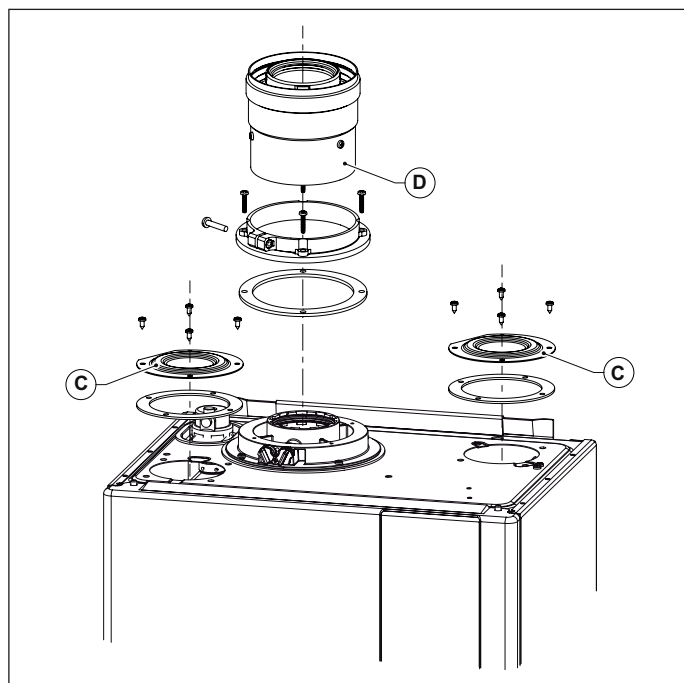


Fig. 11 Instalarea kit-ului pentru conducte coaxiale



### 3.6.2 Instalarea țevilor și terminalelor



#### PERICOL

Țevile de evacuare trebuie instalate cu o înclinare către centrala termică astfel încât să garanteze refluxul condensului către camera de combustie care e construită pentru a colecta și evacua condensul.

În cazul în care acest lucru nu este posibil, este necesar să instalați în punctele de acumulare a condensului sisteme capabile să colecteze și să transporte condensul către sistemul de evacuare a condensului.

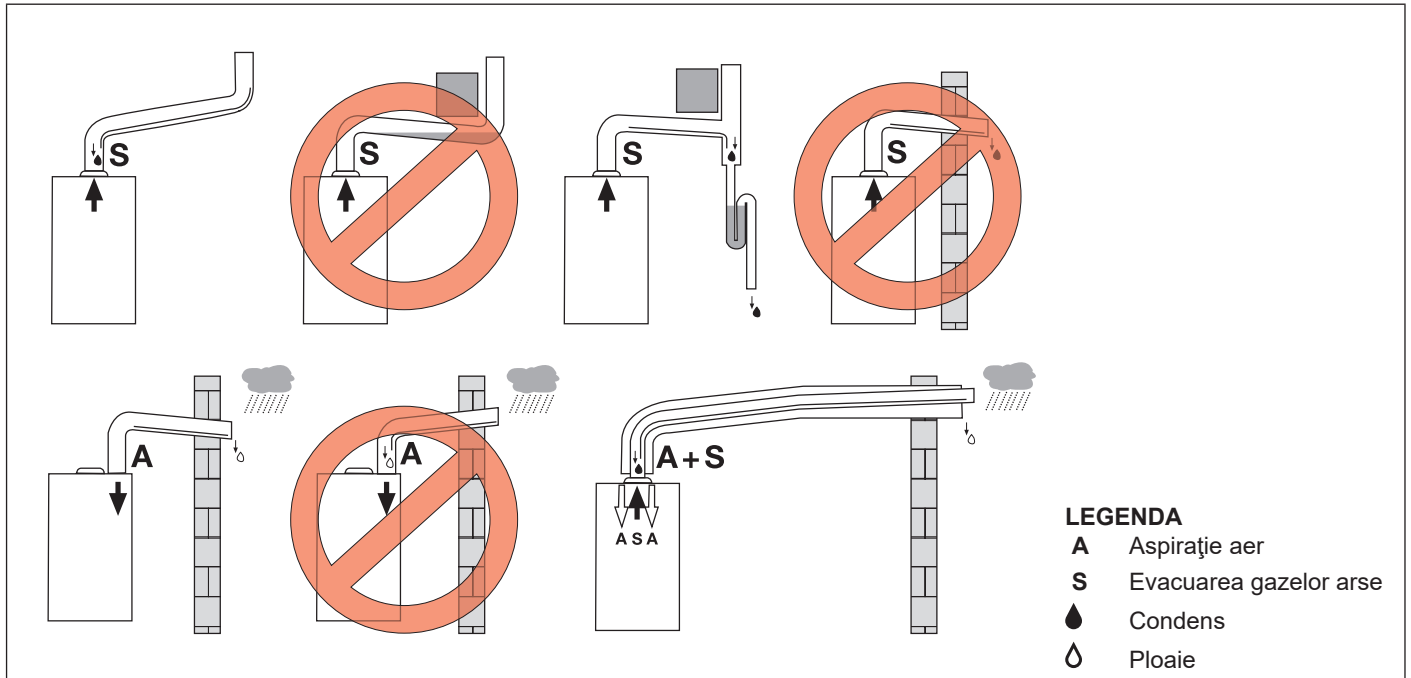


Fig. 12 Exemple de instalare

Pentru instalarea țevilor, coturilor și terminalelor, precum și a altor accesorii de aspirare a aerului și evacuare a gazelor arse procedați după cum urmează (vezi Fig. 13 Instalarea țevilor):

- Curățați suprafețele și garniturile componentelor, îndepărtând eventualele urme de praf și alte resturi.
- Distribuți un strat subțire de lubrifianț pe garnitură.
- Cuplați componentele printr-o rotație ușoară, împingând până la capăt.



#### PERICOL

Cu centrala termică pornită nu este tolerată nici o scurgere de gaze de combustie prin nicio garnitură.

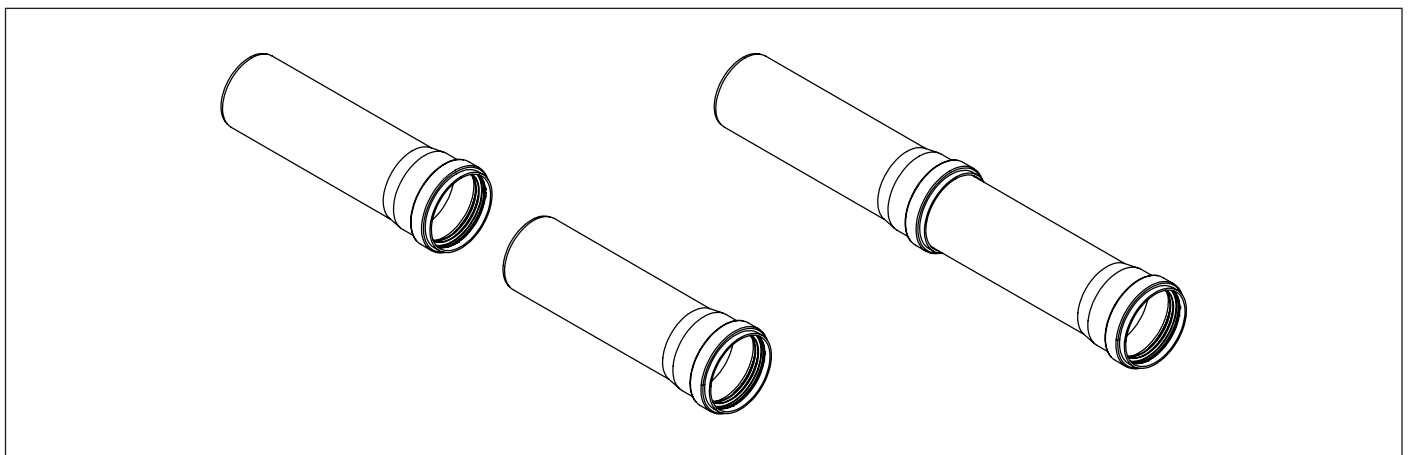


Fig. 13 Instalarea țevilor

### Terminale pe perete

Terminalele de aspirare a aerului și evacuare a gazelor arse, duble și coaxiale, sunt dotate la capăt cu un gât (A) pentru fixarea rozetei externe (vezi Fig. 14 Instalarea terminalelor pe perete).

Introduceți rozeta externă pe terminal până la gât.

Introduceți terminalul, dinspre exterior, astfel încât rozeta externă să se fixeze pe perete. Proeminența terminalului de pe perete trebuie să fie cea impusă de poziția obligatorie a rozetei.

Introduceți rozeta internă din interior, până ce ajunge pe perete.

Cuplarea eventualelor țevi, coturi sau altor componente nu trebuie să fie efectuată în dreptul traversării peretelui.

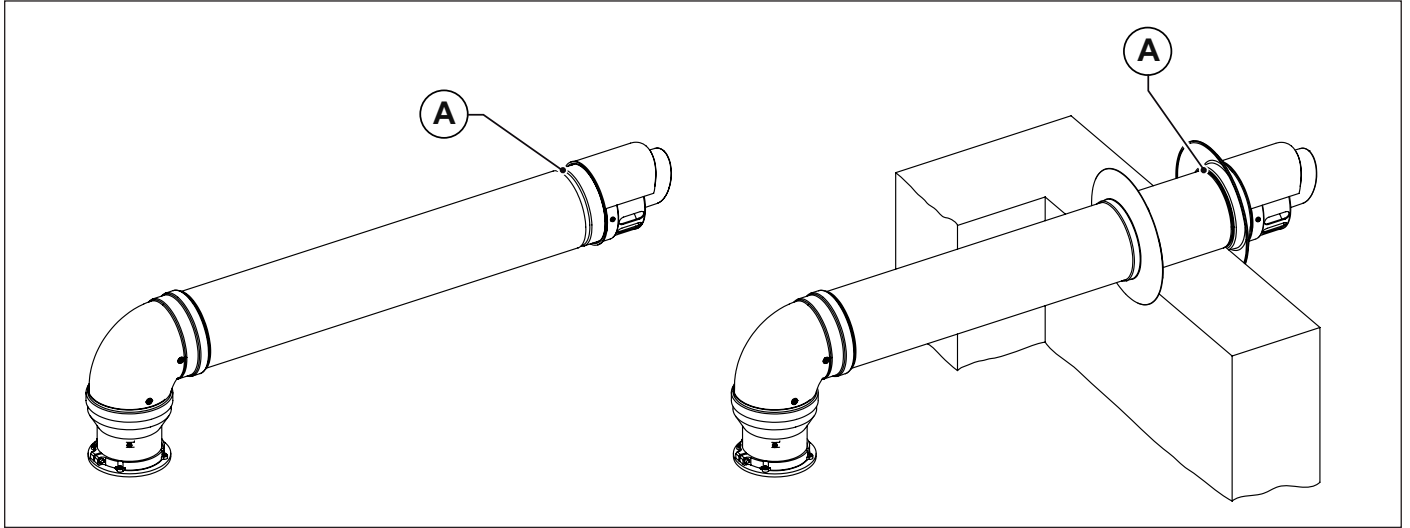


Fig. 14 Instalarea terminalelor pe perete

### Placă pentru acoperișuri înclinate

Placa pentru acoperișuri înclinate poate fi utilizată pe acoperișuri cu înclinare de la 18° la 44° (vezi Fig. 15 Placă pentru acoperișuri înclinate).

Îndepărtați elementele de acoperire (plăci, țigle etc.) din zona acoperișului în care va fi instalată placa pentru acoperișuri înclinate.

Poziționați placa pe acoperiș.

Puneți elementele de acoperire (plăci, țigle etc.) astfel încât apa de ploaie să curgă pe acoperiș.

Montați capacul (A) pe placă. Capacul poate fi montat în 2 poziții, în funcție de înclinarea acoperișului.

Introduceți coșul de fum de sus prin placă.

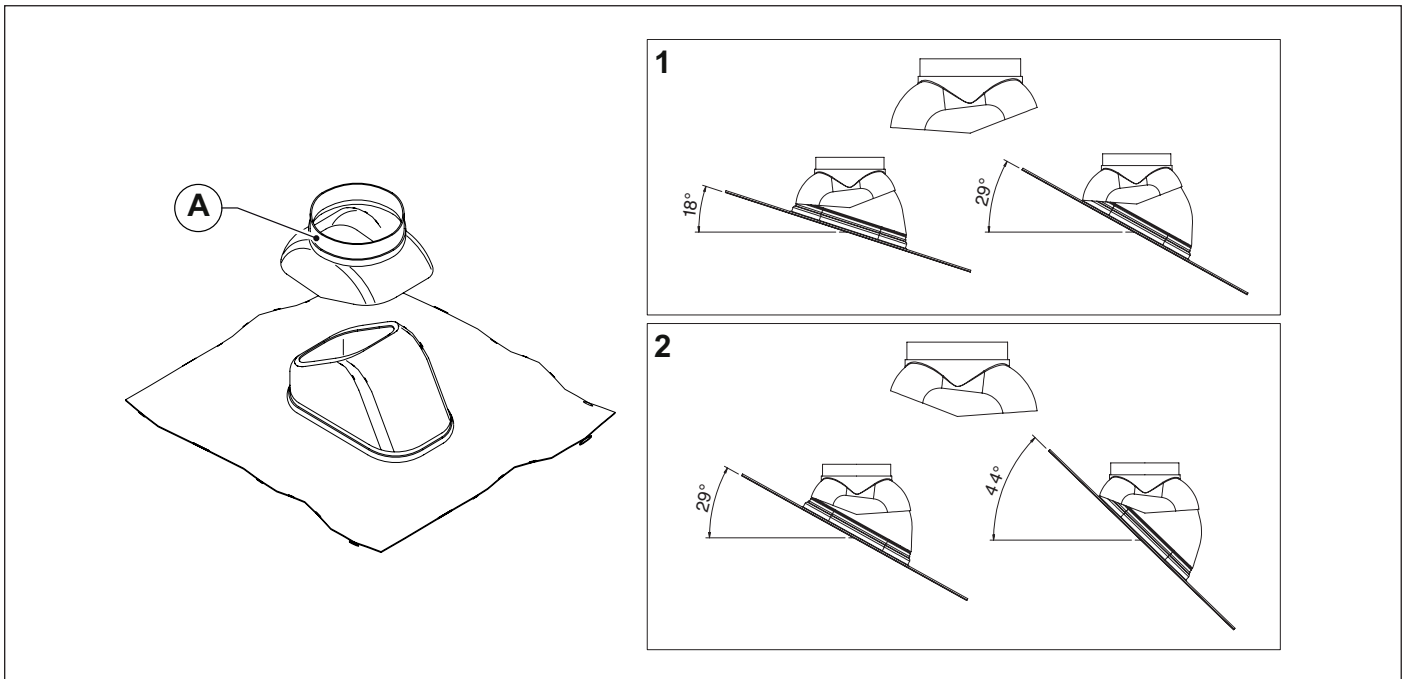


Fig. 15 Placă pentru acoperișuri înclinate

### Coșuri de fum pe acoperiș

Introduceți prin placă, de sus, coșul de aspirare a aerului și/sau evacuare a gazelor arse.

Poziționați colierul antiplouaie (A) până la capăt pe capacul plăcii pentru acoperișuri (B) și fixați-l cu șurubul furnizat.

Mențineți distanța indicată în figură dintre colierul antiplouaie și terminal.

Verificați poziționarea verticală a coșului și fixați-l pe structură cu coliere sau alte sisteme de fixare.

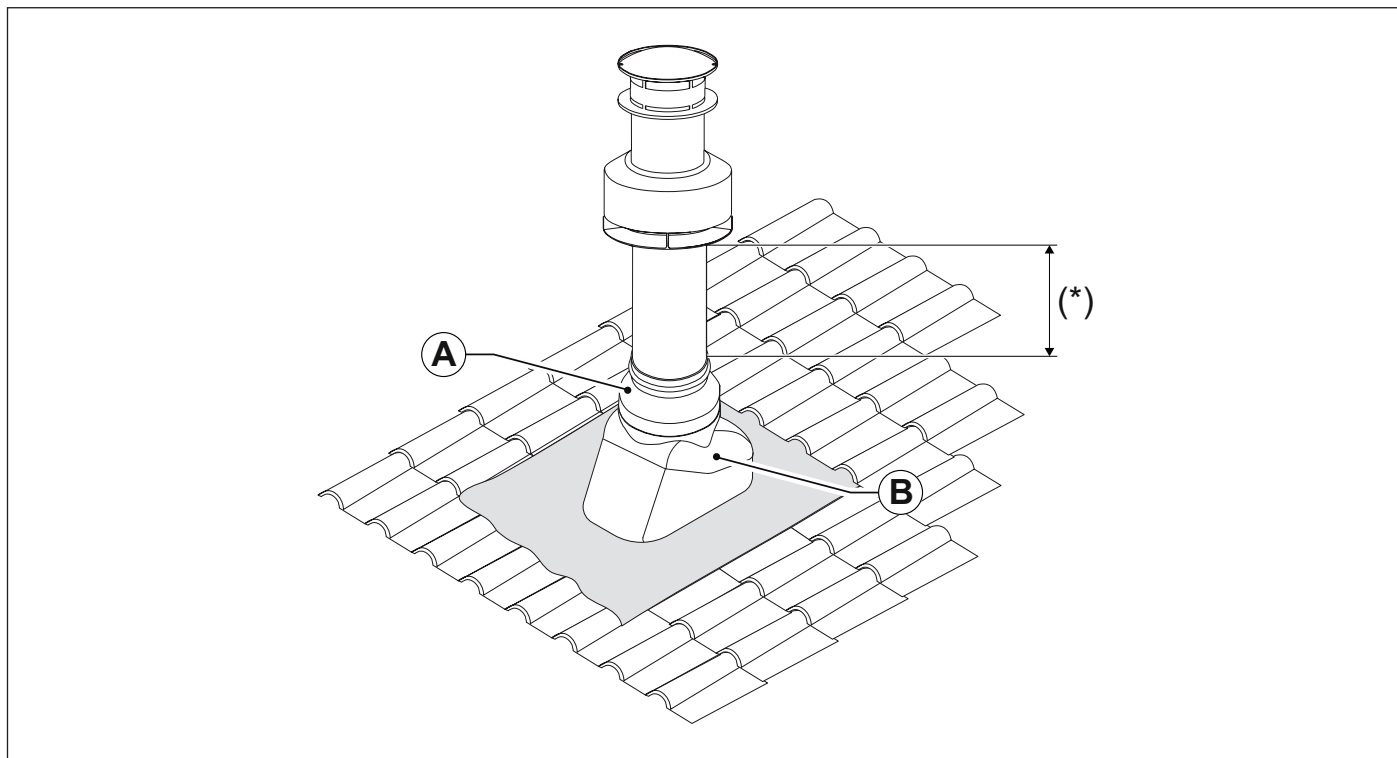


Fig. 16 Instalarea coșului de fum pe acoperiș

(\*)  $\geq 370$  mm pentru accesoriile 0CAMISCA00 și 0CAMIASP00.

= 270 mm pentru accesoriul 0KCAMASP00.

### 3.6.3 Configurări posibile ale conductelor de aspirație aer/evacuare gaze arse

#### **Tip B23/B23P**

Centrală termică concepută pentru a fi conectată la un coș de tiraj sau la un dispozitiv de evacuare a gazelor arse în exteriorul încăperii în care este instalată.

Aerul este preluat din încăperea unde este instalată centrala și evacuarea gazelor arse se face în exteriorul încăperii.

Centrala termică nu trebuie dotată cu un dispozitiv de întrerupere a tirajului împotriva vântului, însă trebuie să fie dotată cu un ventilator montat în amonte de camera de combustie/schimbător de căldură.

#### **Tip C13/C13X**

Centrală concepută pentru a fi racordată la terminale orizontale de aspirație și evacuare direct la exterior, prin conducte de tip coaxial sau separate.

Distanța între conducta de admisie aer și cea de ieșire gaze arse trebuie să fie de minim 250 mm și ambele terminale trebuie poziționate în interiorul unui pătrat cu latura de 500mm.

Centrala termică trebuie dotată cu ventilator în amonte de camera de combustie/schimbătorul de căldură.

#### **Tip C33/C33X**

Centrală concepută pentru a fi racordată la terminale verticale de evacuare și aspirație direct la exterior prin conducte de tip coaxial sau separate.

Distanța între conducta de admisie aer și cea de ieșire gaze arse trebuie să fie de minim 250 mm și ambele terminale trebuie poziționate în interiorul unui pătrat cu latura de 500mm.

Centrala termică trebuie dotată cu ventilator în amonte de camera de combustie/schimbătorul de căldură.

#### **Tip C43/C43X**

Centrala concepută pentru a fi racordată la un coș de gaze arse colectiv compus din 2 țevi - una pentru aspirația aerului de combustie și alta pentru evacuarea produșilor de combustie, care pot fi coaxiale sau separate.

Coșul de tiraj trebuie să corespundă standardelor în vigoare.

Centrala termică trebuie dotată cu ventilator în amonte de camera de combustie/schimbătorul de căldură.

#### **Tip C53**

Centrală cu conducte separate pentru aspirația aerului de combustie și evacuarea produșilor de combustie.

Aceste conducte pot evacua în zone cu presiuni diferite.

Se interzice amplasarea a două terminale pe pereți opuși.

Centrala termică trebuie dotată cu ventilator în amonte de camera de combustie/schimbătorul de căldură.

#### **Tip C63**

Centrală concepută pentru a fi comercializată fără terminale de evacuare sau fără conducte de preluare a aerului și de evacuare a produșilor de combustie.

Evacuare și aspirare realizate cu conducte comercializate și certificate separat.

Centrala termică trebuie dotată cu ventilator în amonte de camera de combustie/schimbătorul de căldură.

#### **Tip C83**

Centrala concepută pentru a fi racordată la un terminal pentru preluare aer de combustie și la un coș individual sau colectiv pentru evacuarea gazelor arse.

Coșul de tiraj trebuie să corespundă standardelor în vigoare.

Centrala termică trebuie dotată cu ventilator în amonte de camera de combustie/schimbătorul de căldură.



#### ATENȚIE

Aceste valori se referă la conductele de aspirație aer/evacuare gaze arse confecționate din țevi rigide și netede originale, furnizate de producător.

#### Tip de instalație C13/C13X

##### KC 12 - KR 12 - KRB 12

- Lungimea minimă permisă a țevelor coaxiale orizontale este de 1 metru.
- Lungimea maximă permisă a țevelor coaxiale orizontale de 100/60 mm este de 9 metri.
- Lungimea maximă permisă a țevelor coaxiale orizontale de 125/80 mm este de 30 metri.
- Pentru orice țevă dreaptă adăugată cu o lungime de 1 metru, lungimea maximă permisă trebuie redusă cu 1 metru.
- Pentru orice cot de 90° adăugat, lungimea maximă permisă trebuie redusă cu 1 metru.
- Pentru orice cot de 45° adăugat, lungimea maximă permisă trebuie redusă cu 0,5 metri.
- Terminalul la perete reduce lungimea maximă permisă cu 1,5 metri.
- Partea de aspirație aer trebuie să aibă o înclinație către partea de jos de 1% în direcția de ieșire, pentru a evita intrarea apei de ploaie.
- Pierderea de sarcină a primului cot nu trebuie luată în considerare în scopul calculării lungimii maxime permise.

##### KC 24 - KR 24 - KRB 24

- Lungimea minimă permisă a țevelor coaxiale orizontale este de 1 metru.
- Lungimea maximă permisă a țevelor coaxiale orizontale de 100/60 mm este de 10 metri.
- Lungimea maximă permisă a țevelor coaxiale orizontale de 125/80 mm este de 30 metri.
- Pentru orice țevă dreaptă adăugată cu o lungime de 1 metru, lungimea maximă permisă trebuie redusă cu 1 metru.
- Pentru orice cot de 90° adăugat, lungimea maximă permisă trebuie redusă cu 1 metru.
- Pentru orice cot de 45° adăugat, lungimea maximă permisă trebuie redusă cu 0,5 metri.
- Terminalul la perete reduce lungimea maximă permisă cu 1,5 metri.
- Partea de aspirație aer trebuie să aibă o înclinație către partea de jos de 1% în direcția de ieșire, pentru a evita intrarea apei de ploaie.
- Pierderea de sarcină a primului cot nu trebuie luată în considerare în scopul calculării lungimii maxime permise.

##### KC 28 - KR 28 - KRB 28

- Lungimea minimă permisă a țevelor coaxiale orizontale este de 1 metru.
- Lungimea maximă permisă a țevelor coaxiale orizontale de 100/60 mm este de 9 metri.
- Lungimea maximă permisă a țevelor coaxiale orizontale de 125/80 mm este de 30 metri.
- Pentru orice țevă dreaptă adăugată cu o lungime de 1 metru, lungimea maximă permisă trebuie redusă cu 1 metru.
- Pentru orice cot de 90° adăugat, lungimea maximă permisă trebuie redusă cu 1 metru.
- Pentru orice cot de 45° adăugat, lungimea maximă permisă trebuie redusă cu 0,5 metri.
- Terminalul la perete reduce lungimea maximă permisă cu 1,5 metri.
- Partea de aspirație aer trebuie să aibă o înclinație către partea de jos de 1% în direcția de ieșire, pentru a evita intrarea apei de ploaie.
- Pierderea de sarcină a primului cot nu trebuie luată în considerare în scopul calculării lungimii maxime permise.

##### KC 32 - KR 32 - KRB 32

- Lungimea minimă permisă a țevelor coaxiale orizontale este de 1 metru.
- Lungimea maximă permisă a țevelor coaxiale orizontale de 100/60 mm este de 7 metri.
- Lungimea maximă permisă a țevelor coaxiale orizontale de 125/80 mm este de 30 metri.
- Pentru orice țevă dreaptă adăugată cu o lungime de 1 metru, lungimea maximă permisă trebuie redusă cu 1 metru.
- Pentru orice cot de 90° adăugat, lungimea maximă permisă trebuie redusă cu 1 metru.
- Pentru orice cot de 45° adăugat, lungimea maximă permisă trebuie redusă cu 0,5 metri.
- Terminalul la perete reduce lungimea maximă permisă cu 1,5 metri.
- Partea de aspirație aer trebuie să aibă o înclinație către partea de jos de 1% în direcția de ieșire, pentru a evita intrarea apei de ploaie.
- Pierderea de sarcină a primului cot nu trebuie luată în considerare în scopul calculării lungimii maxime permise.

### Tip de instalație C33/C33X

#### KC 12 - KR 12 - KRB 12

- Lungimea minimă permisă a țevelor coaxiale verticale este de 1 metru.
- Lungimea maximă permisă a țevelor coaxiale verticale de 100/60 mm este de 9 metri.
- Lungimea maximă admisibilă a tuburilor coaxiale verticale 125/80 mm este de 30 metri.
- Pentru orice țeavă dreaptă adăugată cu o lungime de 1 metru, lungimea maximă permisă trebuie redusă cu 1 metru.
- Pentru orice cot de 90° adăugat, lungimea maximă permisă trebuie redusă cu 1 metru.
- Pentru orice cot de 45° adăugat, lungimea maximă permisă trebuie redusă cu 0,5 metri.
- Evacuarea prin acoperiș reduce lungimea maximă permisă cu 1,5 metri.

#### KC 24 - KR 24 - KRB 24

- Lungimea minimă permisă a țevelor coaxiale verticale este de 1 metru.
- Lungimea maximă permisă a țevelor coaxiale verticale de 100/60 mm este de 10 metri.
- Lungimea maximă admisibilă a tuburilor coaxiale verticale 125/80 mm este de 30 metri.
- Pentru orice țeavă dreaptă adăugată cu o lungime de 1 metru, lungimea maximă permisă trebuie redusă cu 1 metru.
- Pentru orice cot de 90° adăugat, lungimea maximă permisă trebuie redusă cu 1 metru.
- Pentru orice cot de 45° adăugat, lungimea maximă permisă trebuie redusă cu 0,5 metri.
- Evacuarea prin acoperiș reduce lungimea maximă permisă cu 1,5 metri.

#### KC 28 - KR 28 - KRB 28

- Lungimea minimă permisă a țevelor coaxiale verticale este de 1 metru.
- Lungimea maximă permisă a țevelor coaxiale verticale de 100/60 mm este de 9 metri.
- Lungimea maximă admisibilă a tuburilor coaxiale verticale 125/80 mm este de 30 metri.
- Pentru orice țeavă dreaptă adăugată cu o lungime de 1 metru, lungimea maximă permisă trebuie redusă cu 1 metru.
- Pentru orice cot de 90° adăugat, lungimea maximă permisă trebuie redusă cu 1 metru.
- Pentru orice cot de 45° adăugat, lungimea maximă permisă trebuie redusă cu 0,5 metri.
- Evacuarea prin acoperiș reduce lungimea maximă permisă cu 1,5 metri.

#### KC 32 - KR 32 - KRB 32

- Lungimea minimă permisă a țevelor coaxiale verticale este de 1 metru.
- Lungimea maximă permisă a țevelor coaxiale verticale de 100/60 mm este de 7 metri.
- Lungimea maximă admisibilă a tuburilor coaxiale verticale 125/80 mm este de 30 metri.
- Pentru orice țeavă dreaptă adăugată cu o lungime de 1 metru, lungimea maximă permisă trebuie redusă cu 1 metru.
- Pentru orice cot de 90° adăugat, lungimea maximă permisă trebuie redusă cu 1 metru.
- Pentru orice cot de 45° adăugat, lungimea maximă permisă trebuie redusă cu 0,5 metri.
- Evacuarea prin acoperiș reduce lungimea maximă permisă cu 1,5 metri.

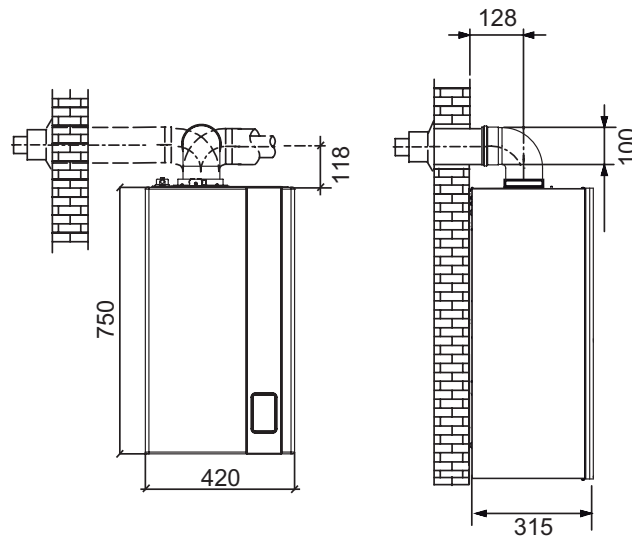


Fig. 17 Distanțe conducte coaxiale tip C33

### 3.6.5 Aspirație aer și evacuare gaze arse prin conducte separate cu diametrul de 80 mm



#### ATENȚIE

**Aceste valori se referă la conductele de aspirație aer/evacuare gaze arse confecționate din țevi rigide și netede originale, furnizate de producător.**

#### Tipuri de instalare C43/C43X - C53 - C83

##### KC 12 - KR 12 - KRB 12

- Lungimea minimă a țevilor pentru aspirația aerului trebuie să fie de 1 metru.
- Lungimea minimă a țevilor de evacuare gaze arse trebuie să fie de 1 metru.
- Lungimea maximă permisă a țevilor de aspirație aer/evacuare gaze arse este de 152 metri (însușind lungimea țevilor de aspirație și de evacuare).
- Pentru orice țevă dreaptă adăugată cu o lungime de 1 metru, lungimea maximă permisă trebuie redusă cu 1 metru.
- Pentru orice cot de 90° adăugat, lungimea maximă permisă trebuie redusă cu 1 metru.
- Pentru orice cot de 45° adăugat, lungimea maximă permisă trebuie redusă cu 0,5 metri pe partea de gaze arse și cu 1 metru pe partea de aer.
- Terminalul cu evacuare pe acoperiș micșorează lungimea maximă permisă cu 5 metri.
- Terminalul la perete reduce lungimea maximă permisă cu 4,5 metri.

##### KC 24 - KR 24 - KRB 24

- Lungimea minimă a țevilor pentru aspirația aerului trebuie să fie de 1 metru.
- Lungimea minimă a țevilor de evacuare gaze arse trebuie să fie de 1 metru.
- Lungimea maximă permisă a țevilor de aspirație aer/evacuare gaze arse este de 84 metri (însușind lungimea țevilor de aspirație și de evacuare).
- Pentru orice țevă dreaptă adăugată cu o lungime de 1 metru, lungimea maximă permisă trebuie redusă cu 1 metru.
- Pentru orice cot de 90° adăugat, lungimea maximă permisă trebuie redusă cu 1 metru.
- Pentru orice cot de 45° adăugat, lungimea maximă permisă trebuie redusă cu 0,5 metri.
- Terminalul cu evacuare pe acoperiș micșorează lungimea maximă permisă cu 5,5 metri.
- Terminalul la perete reduce lungimea maximă permisă cu 5 metri.

##### KC 28 - KR 28 - KRB 28

- Lungimea minimă a țevilor pentru aspirația aerului trebuie să fie de 1 metru.
- Lungimea minimă a țevilor de evacuare gaze arse trebuie să fie de 1 metru.
- Lungimea maximă permisă a țevilor de aspirație aer/evacuare gaze arse este de 91 metri (însușind lungimea țevilor de aspirație și de evacuare).
- Pentru orice țevă dreaptă adăugată cu o lungime de 1 metru, lungimea maximă permisă trebuie redusă cu 1 metru.
- Pentru orice cot de 90° adăugat, lungimea maximă permisă trebuie redusă cu 1,5 metri.
- Pentru orice cot de 45° adăugat, lungimea maximă permisă trebuie redusă cu 1 metru.
- Terminalul cu evacuare pe acoperiș micșorează lungimea maximă permisă cu 5,5 metri.
- Terminalul la perete reduce lungimea maximă permisă cu 5,5 metri.

##### KC 32 - KR 32 - KRB 32

- Lungimea minimă a țevilor pentru aspirația aerului trebuie să fie de 1 metru.
- Lungimea minimă a țevilor de evacuare gaze arse trebuie să fie de 1 metru.
- Lungimea maximă permisă a țevilor de aspirație aer/evacuare gaze arse este de 78 metri (însușind lungimea țevilor de aspirație și de evacuare).
- Pentru orice țevă dreaptă adăugată cu o lungime de 1 metru, lungimea maximă permisă trebuie redusă cu 1 metru.
- Pentru orice cot de 90° adăugat, lungimea maximă permisă trebuie redusă cu 1,5 metri.
- Pentru orice cot de 45° adăugat, lungimea maximă permisă trebuie redusă cu 1 metru.
- Terminalul cu evacuare pe acoperiș micșorează lungimea maximă permisă cu 6 metri.
- Terminalul la perete reduce lungimea maximă permisă cu 5,5 metri.

### 3.6.6 Aspirație aer și evacuare gaze arse prin conducte separate cu diametrul de 60 mm

#### Tipuri de instalare C43 – C53 – C83

##### KC/KR/KRB 12 - KC/KR/KRB 24 - KC/KR/KRB 28 - KC/KR/KRB 32

- Lungimea minimă a țevilor pentru aspirația aerului trebuie să fie de 1 metru.
- Lungimea minimă a țevilor de evacuare gaze arse trebuie să fie de 1 metru.
- Lungimea maximă permisă a țevilor de aspirație aer/evacuare gaze arse (însușind lungimea țevilor de aspirație și de evacuare) este egală cu:
  - » 24 metri pentru modelele KC/KR/KRB 12
  - » 23 metri pentru modelele KC/KR/KRB 24 și KC/KR/KRB 28
  - » 20 metri pentru modelele KC/KR/KRB 32
- Pentru orice țevă dreaptă adăugată cu o lungime de 1 metru, lungimea maximă permisă trebuie redusă cu 1 metru.
- Pentru orice cot de 90° adăugat, lungimea maximă permisă trebuie redusă cu 1 metru.
- Pentru orice cot de 45° adăugat, lungimea maximă permisă trebuie redusă cu 0,5 metri.
- Terminalul de perete reduce lungimea maximă permisă de 4 metri pentru modelul KC-KR-KRB 12 și de 4,5 metri pentru modelele KC-KR-KRB 24-28-32.

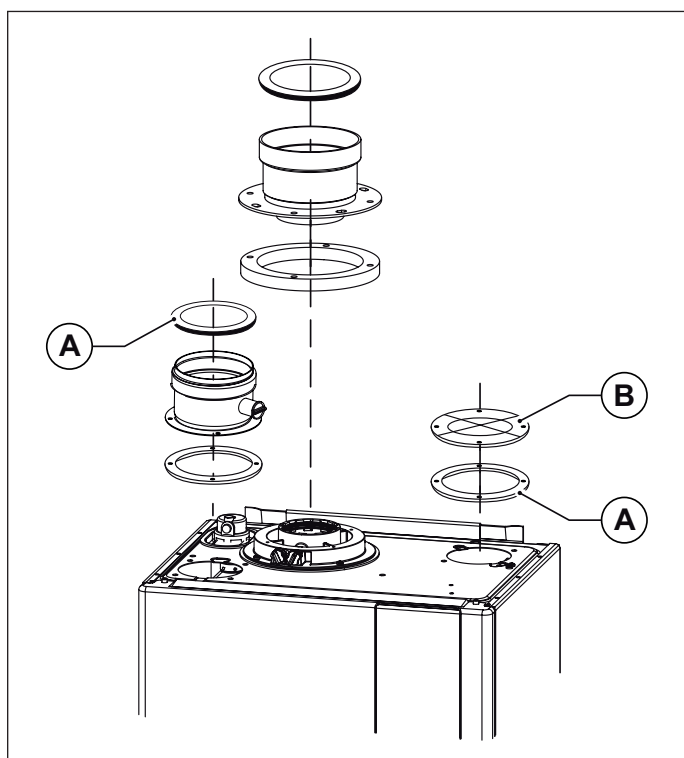


Fig. 18 Conducte coaxiale tip C43 – C53 – C83

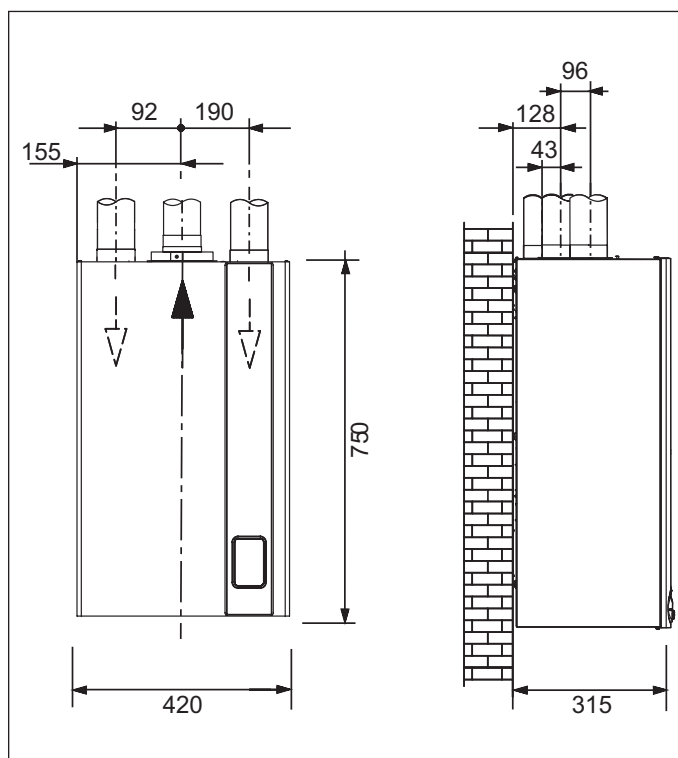


Fig. 19 Dimensiuni conducte coaxiale tip C43 – C53 – C83

- A. Garnitură
- B. Bușon închidere




### 3.7 Creșterea randamentului arderii

#### 3.7.1 Funcția curățare coș

Centrala termică dispune de funcția de curățare ce trebuie utilizată pentru a crește randamentul arderii și pentru a regla arzătorul.

Pentru activarea funcției de curățare coș este nevoie să mențineți apăsată tasta  timp de 3 secunde.


Intrarea în funcția curățare coș este semnalată de aprinderea fixă a simbolului  și a vitezei actuale a ventilatorului.

Pe afișaj apare temperatura de tur și simbolul , dacă arzătorul este aprins. Centrala efectuează secvența de aprindere și apoi trece la funcționarea la putere maximă a arzătorului (parametrul **P4**).

Tastele active în această funcție sunt tasta  și **+/- APĂ CALDĂ MENAJERĂ**.

Acționând tastele **+/- APĂ CALDĂ MENAJERĂ** este posibil să modificați viteza ventilatorului de la **P5** (v.min.) la **P4** (V.max.). Pe afișaj apare simbolul cheii engleze (indică faptul că se modifică parametrul), al măturii, litera **H** (indică Hertz), valoarea de referință a vitezei exprimate în Hz, viteza actuală a ventilatorului și simbolul de flacără prezentă, dacă arzătorul este aprins.

La eliberarea ulterioară a butonului **+/- APĂ CALDĂ MENAJERĂ**, pe afișaj apare valoarea rpm reală a ventilatorului, temperatura de tur, presiunea instalației, simbolul de flacără prezentă și simbolul  pentru a indica faptul că funcția curățare coș este activă.

Durata funcției de curățare este de 15 minute. Pentru a ieși din funcție, apăsați tasta  și se revine la funcționarea normală.

#### 3.7.2 Măsurători

Centrala termică este prevăzută cu un turn pentru racordarea conductelor de aspirație aer/evacuare gaze arse (vezi Fig. 20 Poziția bușoanelor și Fig. 21 Poziția orificiilor).

În turn au fost prevăzute orificii pentru accesul direct al aerului de combustie și pentru evacuarea gazelor arse (vezi Fig. 20 Poziția bușoanelor).

Înainte de a efectua măsurătorile înlăturați bușoanele **A** și **B** din orificiile prevăzute pe turn (vezi Fig. 20 Poziția bușoanelor).

Pentru determinarea randamentului arderii este nevoie să efectuați următoarele operațiuni:

- măsurarea aerului de combustie preluat din orificiul **1** (vezi Fig. 21 Poziția orificiilor).
- măsurarea temperaturii gazelor arse și a CO<sub>2</sub> prelevat din orificiul **2** (vezi Fig. 21 Poziția orificiilor).

Efectuați măsurătorile specifice cu centrala în funcțiune.

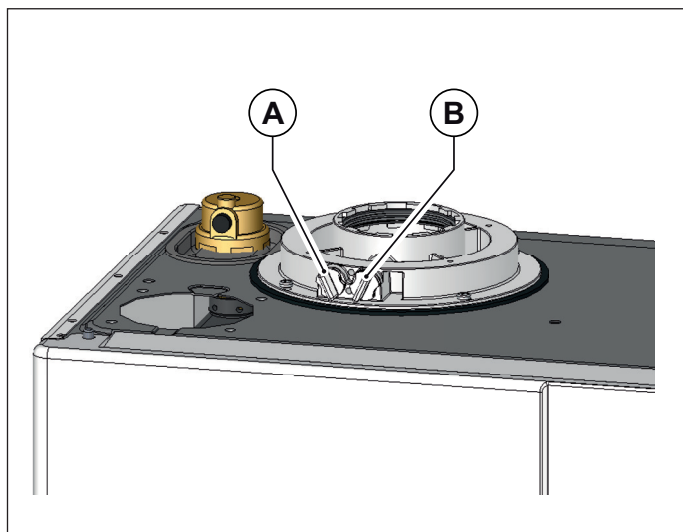


Fig. 20 Poziția bușoanelor

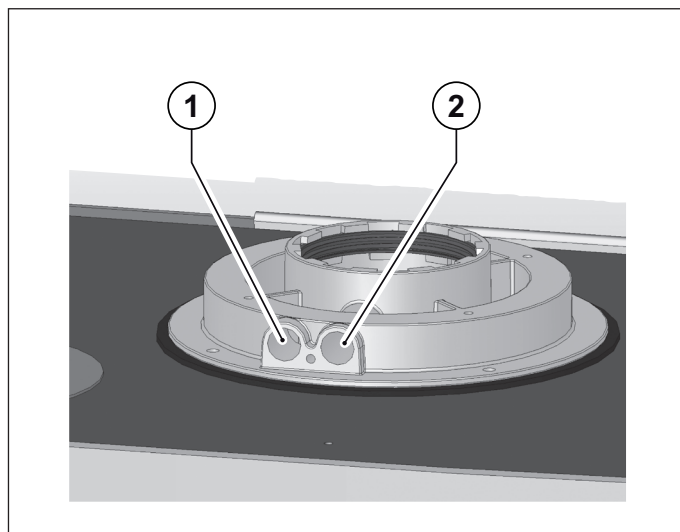


Fig. 21 Poziția orificiilor

### 3.8 Racordare la rețeaua de gaz

Diametrul țevii de gaz va fi dimensionat în funcție de lungimea sa, de tipul de traseu și de debitul de gaz.

Țeava de alimentare cu gaz trebuie să aibă o secțiune egală sau superioară celei utilizate pentru centrala termică.



#### PERICOL

Respectați normele de instalare în vigoare care se înțeleg a fi transcrise integral în prezentul manual.

Reamintim că înainte de a da în exploatare o instalație de distribuție internă a gazului, adică înainte de racordarea la contor, trebuie verificată etanșeitarea.

Dacă vreo parte nu este la vedere, verificarea etanșeitării se va face înainte de acoperirea țevilor.

Verificarea etanșeitării NU trebuie efectuată cu gaz combustibil: utilizați în acest scop aer sau azot.

Este interzisă căutarea scăpărilor cu flacără atunci când există gaz în țevi; utilizați în acest scop produsele speciale care se găsesc în comerț.

Pentru a conecta racordul de gaz al centralei termice la țevile de alimentare, este **OBLIGATORIU** să interpuneți o garnitură de etanșare (A) de mărime și din material adecvat (vezi Fig. 22 Racordare la rețeaua de gaz).

Se interzice folosirea câlțului, teflonului și a altor materiale similare.

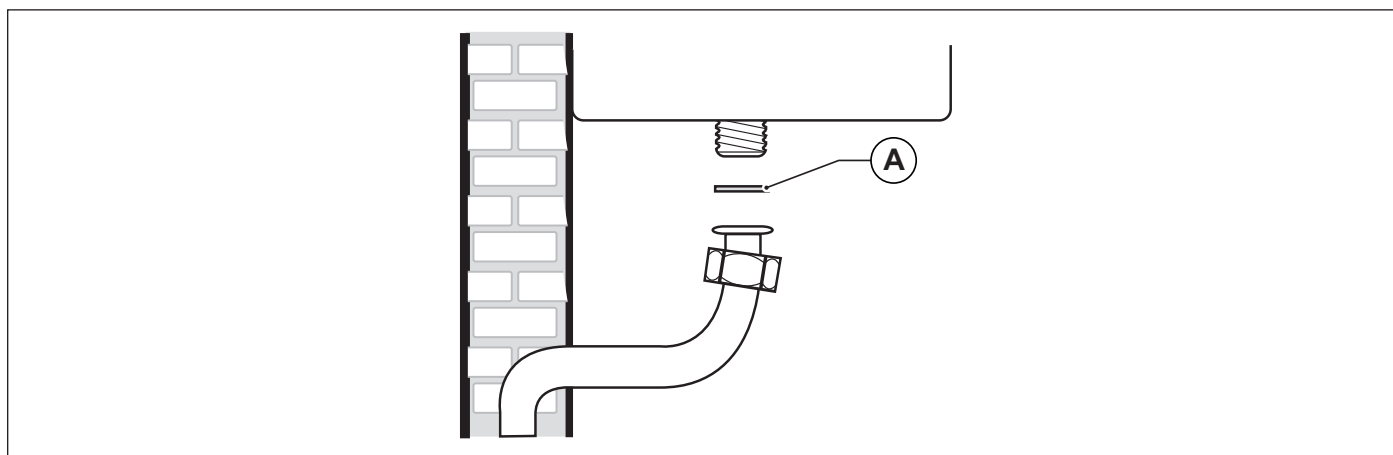


Fig. 22 Racordare la rețeaua de gaz

### 3.9 Conexiuni hidraulice

#### 3.9.1 Încălzire centrală

Înainte de montarea centralei, instalația trebuie curățată pentru a elimina corpurile străine care pot proveni de la componente și care pot defecta pompa de circulație și schimbătorul de căldură.

Țevile tur și retur ale sistemului de încălzire trebuie să fie racordate la conexiunile corespunzătoare de 3/4" **M** și **R** (vezi Fig. 9 Șablon de hârtie).

Pentru stabilirea dimensiunilor țevilor circuitului de încălzire trebuie să ținem cont de pierderile de presiune cauzate de radiatoare, de eventualele supape termostactice, de supapele de oprire a radiatoarelor și de configurația instalației.



#### ATENȚIE

Se recomandă să direcționați scurgerea supapei de siguranță a centralei în canalizare. În lipsa unei astfel de măsuri, există pericolul inundării încăperii în care este montată centrala.

Producătorul respinge orice răspundere pentru daunele provocate persoanelor, animalelor sau bunurilor, ce rezultă din nerespectarea celor de mai sus.

### 3.9.2 Apă caldă menajeră

Înainte de montarea centralei, instalația trebuie curățată pentru a elimina corpurile străine care pot proveni de la componente și care pot afecta schimbătorul de căldură.

La modelul KC, intrarea pentru apă rece și ieșirea pentru apă caldă menajeră trebuie conectate la centrala termică prin racordurile 1/2" F, respectiv C (vezi Fig. 9 Șablon de hârtie).

La modelul KR, intrarea pentru apă rece menajeră trebuie conectată la centrala termică prin racordul 1/2" F (vezi Fig. 9 Șablon de hârtie).

La modelul KRB, returul de la boiler și turul la boiler trebuie conectate la centrala termică prin racordurile de 1/2" F, respectiv C (vezi Fig. 9 Șablon de hârtie).

Duritatea apei de alimentare determină frecvența curățării și/sau înlocuirii schimbătorului secundar cu plăci.



#### ATENȚIE

În funcție de duritatea apei de alimentare trebuie să luați în considerare posibilitatea instalării de echipamente de dozare a produselor pentru purificare alimentară, adecvate utilizării casnice, întrebunțate pentru tratarea apei potabile conform normelor în vigoare în țara de instalare.

Pentru apa de alimentare cu duritate mai mare de 15°F, este întotdeauna recomandat să se trateze apa.

Datorită caracteristicilor chimice și fizice pe care le poate avea, este posibil ca apa care provine de la instalații obișnuite de dedurizare a apei să nu fie compatibilă cu anumite componente ale instalației de încălzire, deoarece instalația este încărcată cu apă din instalația sanitară.

Din acest motiv, se recomandă utilizarea de dozatoare de polifosfați.

### 3.9.3 Evacuare condens

Pentru evacuarea condensului respectați legile și normele în vigoare care se înțeleg a fi transcrise integral în prezentul.

În cazul în care nu există interdicții specifice, condensul produs în faza de ardere trebuie să fie transportat (prin intermediul evacuării condensului) către un sistem de evacuare care îi permite scurgerea în rețeaua de canalizare care, dat fiind caracterul bazic, neutralizează aciditatea condensului gazelor arse. Pentru a evita revenirea mirosurilor neplăcute din rețeaua de canalizare se recomandă adăugarea unui capac anti-miros între sistemul de evacuare condens și rețeaua de canalizare. Sistemul de evacuare a condensului și rețeaua de canalizare trebuie să fie construite din materiale corespunzătoare, rezistente la atacul apei de condens.

Sistemul de evacuare a condensului trebuie să fie conectat la conexiunea corespunzătoare (A) prevăzută în centrală (vezi Fig. 23 Evacuare condens).

Este absolut interzis să conectați sistemul de evacuare a condensului la punctul de vizitare a sifonului (B).



#### ATENȚIE

Producătorul respinge orice răspundere pentru daunele provocate persoanelor, animalelor sau bunurilor, ce rezultă din nerespectarea celor de mai sus.

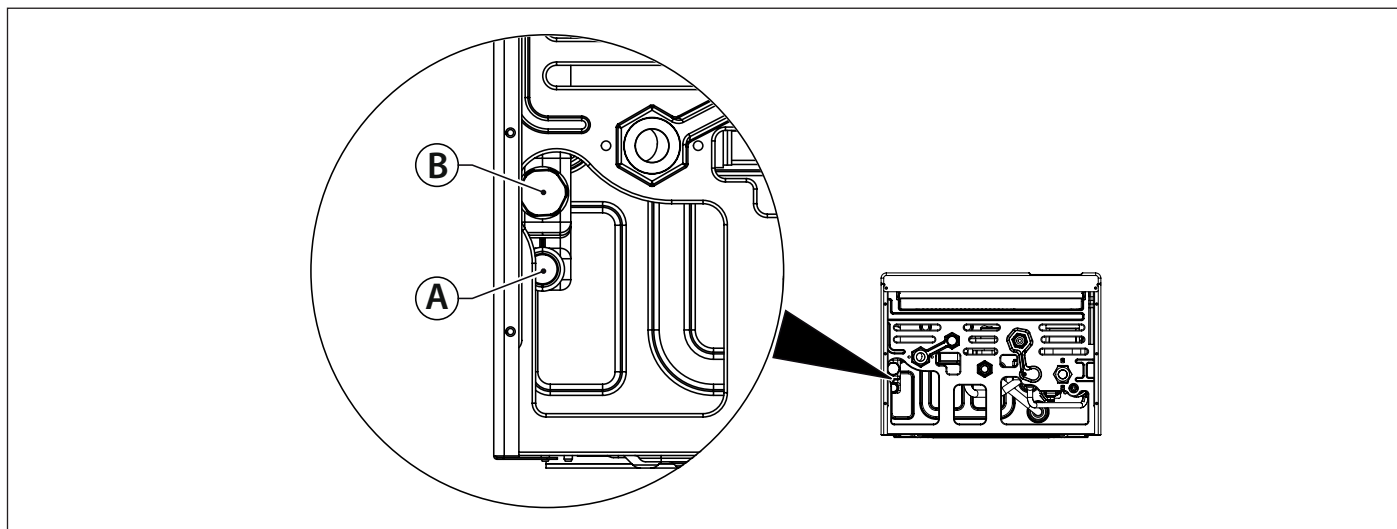


Fig. 23 Evacuare condens

### 3.10 Conectare la rețeaua electrică

Centrala termică este furnizată cu un cablu de alimentare tripolar, deja conectat la un capăt la plăcuța electronică și protejat împotriva ruperii de un sistem de blocare cablu.

Centrala trebuie să fie conectată la o rețea electrică cu parametrii 230V și 50 Hz.

**La conectare, respectați polaritatea conectând corect faza și nulul.**

La conectare trebuie să respectați normele și standardele în vigoare menționate.

În amonte de centrală trebuie instalat un întrerupător bipolar, cu distanța minimă dintre contacte de 3 mm, iar accesul la acesta trebuie să fie liber, pentru ca în caz de necesitate să poată fi întreruptă alimentarea și să poată fi efectuată în siguranță orice operațiune de întreținere.

Alimentarea electrică a centralei trebuie să fie protejată cu un întrerupător diferențial magnetotermic cu putere de întrerupere corespunzătoare. Rețeaua de alimentare electrică trebuie să fie legată la pământ, în siguranță.

Îndeplinirea acestei cerințe de siguranță este de o importanță fundamentală; în cazul în care aveți orice fel de dubii, apălați la specialiști pentru o verificare detaliată a instalației electrice.



#### ATENȚIE

---

**Producătorul nu poartă nicio răspundere pentru daunele provocate de lipsa împământării: nu sunt considerate prize de împământare corespunzătoare țevile instalațiilor de gaz, hidraulice sau de încălzire.**

---

### 3.11 Conectarea la termostatul de ambianță (opțional)

Centrala termică poate fi conectată la un termostat de ambianță (opțional, nu este obligatoriu).

Contactele termostatului de ambianță trebuie să suporte o sarcină de 5mA la 24V CC.

Cablurile termostatului trebuie conectate la bornele 1 și 2 ale plăcuței electronice (vezi par. *Scheme electrice* la pagina 64) după ce a fost eliminată puntea furnizată cu centrala termică.

**Cablurile termostatului nu trebuie izolate împreună cu cablurile de alimentare electrică.**

### 3.12 Instalarea și funcționarea cu comandă la distanță Open Therm (opțional)



#### ATENȚIE

---

**Utilizați doar comenzi la distanță originale, furnizate de producător.**

**Dacă se utilizează comenzi la distanță neoriginale, care nu au fost furnizate de producător, funcționarea corectă a comenzii la distanță și a centralei termice nu este garantată.**

---

Centrala termică poate fi conectată cu o comandă la distanță Open Therm (opțional, nu obligatoriu, furnizată de producător). Instalarea comenzii la distanță trebuie să fie efectuată exclusiv de către personal calificat.

Pentru instalarea comenzii la distanță urmați instrucțiunile anexate comenzii la distanță.

Poziționați comanda la distanță pe un perete în interiorul locuinței, la o înălțime de circa 1,5 m de la podea, în poziție corespunzătoare pentru a oferi temperatura ambiantă corectă, evitând instalarea în nișe, în spatele ușilor sau a perdelelor, în apropierea surselor de căldură, expusă direct razelor soarelui, curenților de aer sau stropilor de apă.

Cablurile comenzii la distanță trebuie conectate la bornele 3 și 4 ale plăcuței electronice (vezi *Scheme electrice* la pagina 64).

Conectarea comenzii la distanță este protejată împotriva polarității false, acest lucru însemnând că legăturile pot fi schimbate.



#### ATENȚIE

---

**Comanda la distanță nu trebuie să fie conectată la alimentarea electrică 230 V ~ 50Hz.**

**Cablurile comenzii la distanță nu trebuie să fie izolate cu cablurile de alimentare electrică: dacă acest lucru nu este posibil, eventualele interferențe cauzate de alte cabluri electrice ar putea afecta funcționarea comenzii la distanță.**

---

Pentru programarea completă a telecomenzii consultați manualul de instrucțiuni din kitul acesteia.

Comunicarea între plăcuță electronică și comanda la distanță poate avea loc cu centrala în orice mod de funcționare: OFF (OPRIT), VARĂ, IARNĂ, DOAR ÎNCĂLZIRE.

Afișajul centralei arată setările efectuate de telecomanda, în ceea ce privește modulele de funcționare.

Prin intermediul comenzii la distanță este posibilă citirea și setarea unei serii de parametri denumiți **TSP**, rezervați pentru personalul calificat.

Setarea parametrului **TSP0** setează tabelul datelor implicite și încarcă toate datele inițiale, anulând toate eventualele modificări făcute înainte asupra parametrilor individuali.

Dacă reiese că valoarea unui singur parametru este greșită, valoarea sa este restabilită, alegând-o din tabelul cu date implicite.

Dacă valoarea ce se încearcă a fi setată este în afara limitelor admise de parametru, noua valoare este refuzată și este păstrată cea existentă.

Parametru	Valori reglabile	12 kW metan	12 kW propan	24 kW metan	24 kW propan	28 kW metan	28 kW propan	32 kW metan	32 kW propan
<b>P0 - TSP0</b> Tipul mașinii și tabelul datelor implicite	0 - 7	0	5	1	3	2	4	6	7
<b>P4 - TSP4</b> Viteză ventilator la puterea maximă a arzătorului (apă caldă)	TSP5÷250 Hz	182 Hz	177 Hz	197 Hz	192 Hz	205 Hz	200 Hz	208 Hz	206 Hz
<b>P5 - TSP5</b> Viteză ventilator la puterea maximă a arzătorului (apă caldă și încălzire)	25÷120 Hz	37 Hz	38 Hz	40 Hz	40 Hz	39 Hz	39 Hz	43 Hz	43 Hz
<b>P6 - TSP6</b> Viteză ventilator la puterea de aprindere a arzătorului și propagare	25÷160 Hz	68 Hz	58 Hz	58 Hz	58 Hz	60 Hz	60 Hz	76 Hz	76 Hz
<b>P7 - TSP7</b> Limita superioară a puterii maxime de încălzire	10÷100 %	76%	74%	88%	88%	89%	88%	89%	88%
<b>P8 - TSP8</b> Viteză minimă inițială pornire rampă negativă	TSP5 ÷ TSP6 Hz	56 Hz	56 Hz	56 Hz	56 Hz	60 Hz	60 Hz	60 Hz	60 Hz
<b>P9 - TSP9</b> Timp durată rampă negativă	0÷30 (1 = 10 sec.)	18	18	18	18	25	25	18	18

Tab. 15 Limite reglabile pentru parametrii TSP și valori implicite în funcție de tipul de centrală termică (TSP0)

### 3.13 Instalarea sondei externe (opțional) și funcționarea la temperatură fluctuantă

Centrala termică poate fi conectată la o sondă pentru măsurarea temperaturii externe (opțional, nu este obligatoriu, furnizată de producător) pentru funcționarea la temperatură fluctuantă.



#### ATENȚIE

**Utilizați doar sonde externe originale, furnizate de producător.**

**Dacă se utilizează sonde externe neoriginale, care nu au fost furnizate de producător, funcționarea corectă a sondei externe și a centralei termice nu este garantată.**

Sonda pentru măsurarea temperaturii externe trebuie conectată cu un cablu cu izolație dublă cu secțiunea minimă de 0,35 mm<sup>2</sup>.

Sonda externă trebuie să fie conectată la bornele 5-6 ale plăcuței electronice a centralei termice.



## ATENȚIE

**Cablurile sondei pentru măsurarea temperaturii externe NU trebuie trase împreună cu cablurile de alimentare electrică.**

Sonda externă trebuie instalată pe un perete expus către NORD-NORD EST, în poziție ferită de agenții atmosferici. Nu instalați sonda externă în golul ferestrelor, în apropierea gurilor de ventilație sau în apropierea surselor de căldură. Sonda de temperatură externă acționează modificând automat temperatura apei de încălzire în funcție de:

- Temperatura externă măsurată.
- Curba de termoreglare selectată.
- Temperatura ambiantă fictivă setată.

Temperatura ambiantă fictivă este setată de la tastele **+/- ÎNCĂLZIRE** care, cu sonda de temperatură externă instalată, își pierd funcția de setare a temperaturii apei de încălzire (vezi *Centrala funcționează cu senzor extern (opțional)* la pagina 18).

Prin intermediul parametrului **P32** se poate vizualiza valoarea temperaturii externe citită de sonda externă.

În figură sunt reprezentate curbele pentru o valoare a temperaturii ambiante fictive egală cu 20°C. Prin intermediul parametrului **P10** se poate selecta valoarea curbelor reprezentată (vezi Fig. 24 Curbe de termoreglare).

Modificând de la afișajul centralei valoarea temperaturii ambiante fictive, curbele se deplasează către partea de sus și, respectiv, către cea de jos ale aceleiași valori.

Cu temperatura ambiantă fictivă egală cu 20°C, de exemplu, alegând curba corespunzătoare parametrului 1, dacă temperatura externă este egală cu -4°C, temperatura pe tur va fi egală cu 50°C.

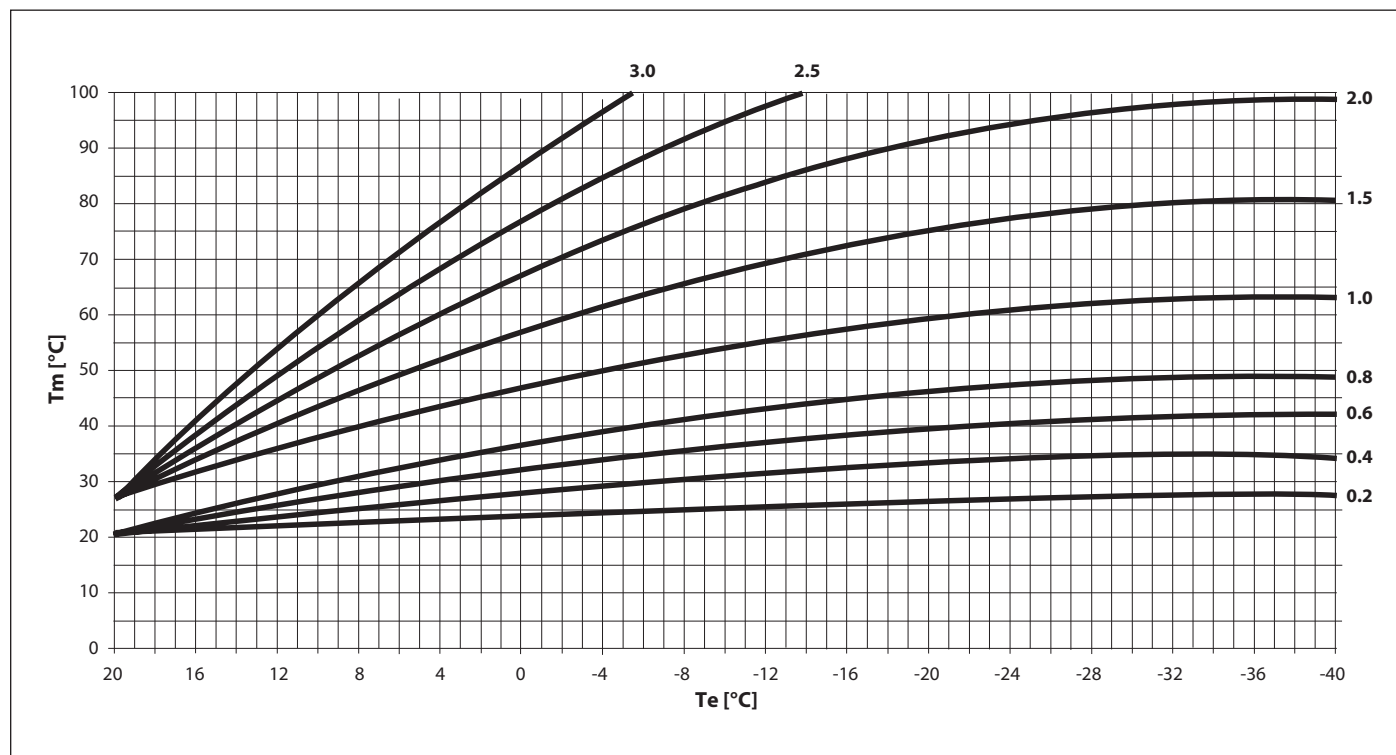


Fig. 24 Curbe de termoreglare

**Tm** indică temperatura pe tur în °C

**Te** indică temperatura externă în °C

### 3.14 Selectarea intervalului în care să funcționeze încălzirea

Intervalul de reglare a temperaturii apei de încălzire depinde de intervalul de funcționare selectat:

- **interval standard:** de la 20°C la 78°C (prin intermediul tastelor +/- ÎNCĂLZIRE);
- **interval redus:** de la 20°C la 45°C (prin intermediul tastelor +/- ÎNCĂLZIRE).

Intervalul standard este activ cu parametrul **P10**, în timp ce intervalul redus, cu parametrul **P10** <1.

Cele două intervale se pot selecta chiar dacă nu este conectată sonda externă.

Timpul de așteptare între o aprindere și alta a centralei termice, ce servește la evitarea aprinderilor și stingerilor frecvente ale centralei în timpul funcționării în modul încălzire este egal cu 4 pentru ambele intervale, putând fi modificat cu ajutorul parametrului **P11**.

În cazul în care temperatura apei din instalație scade sub o valoare stabilită, timpul de așteptare este resetat și centrala termică reaprinsă, după cum se indică în tabelul următor:

Intervalul selectat	Temperatura de reaprindere
Interval standard	< 30°C (P27)
Interval redus	< 20°C

Tab. 16 Temperaturi de reaprindere arzător


Selectarea intervalului de funcționare trebuie efectuată de un Centru de Asistență sau de către instalator calificat.

### 3.15 Parametri TSP

Centrala este dotată cu o serie de parametri care gestionează funcționarea.


Pentru a modifica parametrii, apăsați simultan tastele  și  timp de 3 secunde.

Cu ajutorul tastelor +/- ÎNCĂLZIRE se pot căuta parametrii.

Odată găsit parametrul dorit, apăsați tasta .

Simbolul  se aprinde, ceea ce indică faptul că este posibilă modificarea valorii parametrului.

Valoarea parametrului poate fi modificată cu ajutorul tastelor +/- ÎNCĂLZIRE.

Pentru a confirma modificarea valorii, apăsați tasta .

Pentru a ieși din modul de modificare parametri, apăsați tasta .



#### ATENȚIE

**Modificarea parametrilor trebuie realizată de către personal calificat.**

**Modificarea acestor parametri ar putea compromite funcționarea corectă a centralei.**

Parametru	Valori reglabile	Valori implicite	Observații
P0 - TSP0 Selectare tip centrală	0 ÷ 7	În funcție de model	0 = 12 kW Metan; 1 = 24 kW Metan 2 = 28 kW Metan; 3 = 24 kW Propan 4 = 28 kW Propan; 5 = 12 kW Propan 6 = 32 kW Metan; 7 = 32 kW Propan
P3 - TSP3 Selectare tip centrală	1 ÷ 3	În funcție de model	1 = combinată instant 2 = doar încălzire 3 = cu boiler
P4 - TSP4 Viteză ventilator la puterea maximă a arzătorului	TSP5 ÷ 250 Hz	În funcție de model	12 kW gaze naturale = 182; 12 kW propan = 177 24 kW metan = 197; 24 kW propan = 192 28 kW gaze naturale = 205; 28 kW propan = 200 32 kW metan = 208; 32 kW propan = 206
P5 - TSP5 Viteză ventilator la putere minimă a arzătorului	25 ÷ 120 Hz	În funcție de model	12 kW gaze naturale = 37; 12 kW propan = 38 24 kW = 40; 28 kW = 39; 32 kW = 43
P6 - TSP6 Viteză ventilator la putere de aprindere	25 ÷ 160 Hz	În funcție de model	12 kW = 68; 24 kW = 58 28 kW = 60; 32 kW = 76
P7 - TSP7 Viteză ventilator la putere maximă de încălzire	10 ÷ 100%	În funcție de model	12 kW gaze naturale = 76; 12 kW propan = 74 24 kW = 88 28 kW gaze naturale = 89; 28 kW propan = 88 32 kW metan = 89; 32 kW propan = 88
P8 - TSP8 Viteză minimă inițială rampă negativă	P5 ÷ P6	În funcție de model	12 și 24 kW = 56; 28 și 32 kW = 60
P9 - TSP9 Timp durată rampă negativă	0 ÷ 30 (1 = 10 sec.)	În funcție de model	12, 24 și 32 kW = 18; 28 kW = 25
P10 - TSP10 Curbe încălzire	0 ÷ 3	1,5	-
P11 - TSP11 Temporizare a termostatului pentru încălzire:	0 ÷ 10 min	4	-
P12 - TSP12 Temporizare rampă creștere putere încălzire	0 ÷ 10 min	1	-
P13 - TSP13 Temporizare post-circulare încălzire, anti-îngheț, curățare reglabilă	30 ÷ 180 sec.	30	-
P14 - TSP14 Setare termostate "solare" apă caldă	0 ÷ 1	0	0 = normale; 1 = solare
P15 - TSP15 Întârziere anti-lovitură de berbec setabilă	0 ÷ 3 sec.	0	-
P16 - TSP16 Întârziere citire termostat de ambianță/OT	0 ÷ 199 sec.	0	-
P17 - TSP17 Setare releu multifuncțional	0 ÷ 3	0	0 = blocare și anomalie 1 = solicitare de la termostatul de ambianță 1/comanda la distanță 2 = solar 3 = solicitare de la termostatul de ambianță 2

Tab. 17 Listă completă parametri - I



Parametru	Valori reglabile	Valori implicite	Observații
De la P18 la P26 vezi tabelul "Parametri solari (cu P17=2 sau cu plăcuță suplimentară)			
P27 - TSP27 Temperatură resetare timer încălzire	20 ÷ 78 °C	-	P10 < 1 (temp. joasă) = 20 °C P10 > 1 (temp. ridicată) = 30 °C
P29 - TSP29 Setare parametri implicați (cu excepția P0, P1, P2, P17)	0 ÷ 1	0	0 = parametri utilizator; 1 = parametri implicați
De la P30 la P48 vezi tabelul "Doar vizualizare"			
P59 Tip vizualizare temperatură pe afișaj	0 ÷ 7	0	0 = temp. tur; 3 = temp. externă; 4 = temp. boiler; 5 = temp. col. solar; 6 = temp. supapă solară; 7 = temp. supapă solară de plăcuță solară
P60 Număr de plăcuțe suplimentare conectate	0 ÷ 4	0	Maxim 4 plăcuțe (3 de zone + 1 solară)
P61 Asociere comandă la distanță / termostate de ambianță	00 ÷ 02	0	00 = distanță zona 2 / TA2 zona 1; 01 = TA1 zona 2 / TA2 zona 1; 02 = TA2 zona 2 / distanță zona 1
P62 Selecție curbă zona 2	0 ÷ 3	0,6	doar cu plăcuță de zone conectată
P63 Punct de referință zona 2	15 ÷ 35 °C	20 °C	doar cu plăcuță de zone conectată
P66 Selecție curbă zona 3	0 ÷ 3	0,6	doar cu două plăcuțe de zone conectate
P67 Punct de referință zona 3	15 ÷ 35 °C	20 °C	doar cu două plăcuțe de zone conectate
P70 Selecție curbă zona 4	0 ÷ 3	0,6	doar cu trei plăcuțe de zone conectate
P71 Punct de referință zona 4	15 ÷ 35 °C	20 °C	doar cu trei plăcuțe de zone conectate
P74 Timp deschidere supapă de amestec pentru zone cu temperatură scăzută	0 ÷ 300 sec.	140 sec.	doar cu plăcuțe de zone conectate
P75 Creștere temperatură nominală centrală cu plăcuță de zone	0 ÷ 35 °C	5 °C	doar cu plăcuțe de zone conectate
P76 Activare descărcare termică prin plăcuța solară	0 ÷ 1	0	0 = dezactivat; 1 = activat
P78 Aprindere iluminare fundal interfață	0 ÷ 2	0	0 = standard; 1 = LCD aprins mereu; 2 = LCD și taste aprinse mereu
De la P80 la P92 vezi tabelul "Verificare instalație"			

Tab. 18 Listă completă parametri - II

Parametru	Valori reglabile	Valori implicite	Observații
P18 - TSP18 Opțiune instalație solară	0 ÷ 1	0	0 = supapă solară; 1 = pompă solară
P19 - TSP19 Setare punct de referință boiler	10 ÷ 90 °C	60 °C	doar cu P18 = 1
P20 - TSP20 ΔT ON (PORNIT) (amânare pornire pompă solară)	1 ÷ 30 °C	6 °C	
P21 - TSP21 ΔT OFF (OPRIT) (amânare oprire pompă solară)	1 ÷ 30 °C	3 °C	
P22 - TSP22 Temperatură maximă colector	80 ÷ 140 °C	120 °C	
P23 - TSP23 Temperatură minimă colector	0 ÷ 95 °C	25 °C	
P24 - TSP24 Anti-îngheț colector solar	0 ÷ 1	0	0 = funcție anti-îngheț neactivată; 1 = funcție anti-îngheț activă (doar cu P18 = 1)
P25 - TSP25 Forțare umplere solară	0 ÷ 1	0	0 = funcționare automată; 1 = mereu activă
P26 - TSP26 Activare răcire boiler	0 ÷ 1	0	0 = dezactivat; 1 = activat (doar cu P18 = 1)

Tab. 19 Parametri solari (cu P17=2 sau cu plăcuță suplimentară)

Parametru	Valori reglabile	Valori implicite	Observații
P30 Temperatură externă	-	-	doar cu sondă externă conectată
P31 Temperatură de tur	-	-	-
P32 Temperatură de tur nominală calculată	-	-	doar cu sondă externă conectată
P33 Punct de referință temperatură tur zona 2	-	-	doar cu cel puțin o plăcuță de zone conectată
P34 Temperatură actuală de tur zona 2	-	-	doar cu cel puțin o plăcuță de zone conectată
P36 Punct de referință temperatură tur zona 3	-	-	doar cu cel puțin două plăcuțe de zone conectate
P37 Temperatură actuală de tur zona 3	-	-	doar cu cel puțin două plăcuțe de zone conectate
P39 Punct de referință temperatură tur zona 4	-	-	doar cu trei plăcuțe de zone conectate
P40 Temperatură actuală de tur zona 4	-	-	doar cu trei plăcuțe de zone conectate
P42 Temperatură apă caldă menajeră plăci	-	-	doar pentru modelele KC
P43 Temperatură retur centrală	-	-	-
P44 Temperatură boiler	-	-	doar pentru modelele KR/KRB cu sondă boiler conectată
P45 Temperatură gaze arse	-	-	-
P46 Temperatură colector solar	-	-	doar cu sondă colector solar conectată
P47 Temperatură boiler sau supapă solară de centrală	-	-	doar cu sondă boiler sau supapă solară conectată
P48 Temperatură boiler sau supapă solară de la plăcuța solară	-	-	ca mai sus, dar doar cu plăcuța solară conectată

Tab. 20 Doar vizualizare

Parametru	Valori reglabile	Valori implicite	Observații
P80 Forțare releu multifuncțional	0 ÷ 1	0	0 = funcție standard; 1 = releu stimulat
P81 Forțare releu pompă zona 2	0 ÷ 1	0	0 = funcție standard; 1 = releu stimulat
P82 Forțare supapă de amestec zona 2	0 ÷ 2	0	0 = funcție standard; 1 = forțare în deschidere; 2 = forțare în închidere
P84 Forțare releu pompă zona 3	0 ÷ 1	0	0 = funcție standard; 1 = releu stimulat
P85 Forțare supapă de amestec zona 3	0 ÷ 2	0	0 = funcție standard; 1 = forțare în deschidere; 2 = forțare în închidere
P87 Forțare releu pompă zona 4	0 ÷ 1	0	0 = funcție standard; 1 = releu stimulat
P88 Forțare supapă de amestec zona 4	0 ÷ 2	0	0 = funcție standard; 1 = forțare în deschidere; 2 = forțare în închidere
P90 Forțare releu pompă plăcuță solară	0 ÷ 1	0	0 = funcție standard; 1 = releu stimulat
P91 Forțare releu supapă plăcuță solară în deschidere	0 ÷ 1	0	0 = funcție standard; 1 = releu stimulat, supapa solară se deschide la boilerul solar
P92 Forțare releu supapă solară / boiler solar	0 ÷ 1	0	0 = funcție standard; 1 = releu stimulat

Tab. 21 Verificare instalație

### 3.16 Umplerea instalației

După finalizarea lucrărilor de conectare a instalației puteți trece la umplerea circuitului de încălzire.

Acest lucru trebuie efectuat cu mare precauție, urmărind pașii descriși mai jos:

- Deschideți aerisitoarele radiatoarelor și verificați funcționarea aerisitorului automat al centralei.
- Deschideți treptat robinetul de umplere și verificați dacă aerisitoarele automate ale sistemului de încălzire funcționează normal (vezi Fig. 2 Robinet de umplere - (A\*) opțional).
- Închideți aerisitoarele radiatoarelor atunci când începe să curgă apă.
- Verificați pe afișajul centralei ca presiunea să se ridice până la o valoare de 1±1,3 bar.
- Închideți robinetul de umplere și apoi eliberați din nou aerul prin intermediul aerisitoarelor radiatoarelor.
- După ce ați pornit centrala termică și ați adus instalația la temperatura solicitată, opriți funcționarea pompei și repetați operațiunile de aerisire.
- Așteptați să se răcească instalația și creșteți presiunea până la 1±1,3 bar.



#### ATENȚIE

**Senzorul de presiune nu dă impulsul electric pentru pornirea arzătorului când presiunea este mai mică de 0,4 bar (parametru ce poate fi modificat de personalul calificat).**

**Presiune apei în instalația de încălzire nu trebuie să fie sub 1 bar. În caz contrar, efectuați umplerea instalației de încălzire (vezi *Blocarea cauzată de presiune insuficientă* la pagina 20).**

**Această operație se efectuează când instalația este rece.**

**Manometrul digital permite citirea presiunii din circuitul de încălzire.**



#### ATENȚIE

**În ceea ce privește tratamentul apei din instalațiile casnice de încălzire, în scopul optimizării randamentului și siguranței, de păstrare a acestor condiții în timp, de garantare a funcționării corecte, inclusiv a echipamentelor auxiliare, de reducere la minim a consumului de energie, respectând astfel normele și legile în vigoare în țara de instalare, se recomandă să utilizați produse specifice adecvate instalațiilor în componența cărora intră mai multe metale.**

### 3.17 Umplerea sifonului

Înainte de a porni cazanul, de fiecare dată când cazanul este oprit timp de mai multe zile, asigurați-vă că sifonul este plin cu apă.

În cazul în care sifonul este gol, umpleți-l turnând apă în cazan prin conducta de evacuare a gazelor arse.

### 3.18 Pornirea centralei

#### 3.18.1 Verificări preliminare

Înainte de punerea în funcțiune a centralei este necesar să verificați că:

- Conducta de evacuare a gazelor arse și partea terminală sunt instalate conform instrucțiunilor: cu centrala termică pornită nu este tolerată nicio scurgere de gaze de combustie prin nicio garnitură.
- Tensiunea de alimentare a centralei termice este de 230 V ~ 50 Hz.
- Instalația s-a umplut corect cu apă (presiunea indicată de manometru 1±1,3 bar)
- Robinetele de pe țevile din instalație sunt deschise.
- Gazul din rețea coincide cu tipul gazului pentru care este calibrată centrala: în caz contrar efectuați conversia centralei termice pentru utilizarea gazului disponibil (vezi *Adaptarea pentru utilizarea cu alte tipuri de gaz și reglarea arzătorului* la pagina 76). Această operație trebuie realizată de către personal tehnic calificat.
- Robinetul de alimentare cu combustibil este deschis.
- Nu există scurgeri de gaz combustibil.
- Întrerupătorul electric general amplasat în amonte de centrală este activat.
- Supapa de siguranță 3 bar nu este blocată.
- Nu sunt scurgeri de apă.
- Sifonul de evacuare a condensului, montat în centrala termică, evacuează corespunzător condensul și nu este blocat.

#### 3.18.2 Aprindere și stingere

Pentru pornirea/oprirea centralei respectați **“Instrucțiunile pentru utilizator”** (vezi *Instrucțiuni pentru utilizator* la pagina 10).

### 3.19 Presiune disponibilă

Centrala este dotată cu pompă de circulație cu viteză variabilă și eficiență ridicată.

Viteza pompei de circulație este gestionată electronic în mod automat, în funcție de setările efectuate în parametrii centralei.

Puteți alege între două moduri de funcționare a pompei de circulație:

#### 1 Funcționare "la $\Delta T$ constantă"

În modul de funcționare la  $\Delta T$  constantă, viteza pompei de circulație se schimbă automat pentru a menține  $\Delta T$  între turul și returul instalației la o valoare setată din parametrii "supertehnici" ai centralei.

#### 2 Funcționare la "viteză fixă"

În modul de funcționare la viteză fixă, viteza pompei de circulație rămâne în permanență la valoarea setată din parametrii "supertehnici" ai centralei.

În timpul fazei apă caldă menajeră, pompa de circulație funcționează la o viteză fixă, setată din parametrii centralei.



#### ATENȚIE

**Pompa de circulație este reglată din fabrică în modul de funcționare la  $\Delta T$  constantă.**

**Pentru o funcționare corectă a centralei, se recomandă să nu modificați setările din fabrică.**

**În cazul în care este necesară modificarea setărilor pompei de circulație, contactați un Centru de Asistență.**

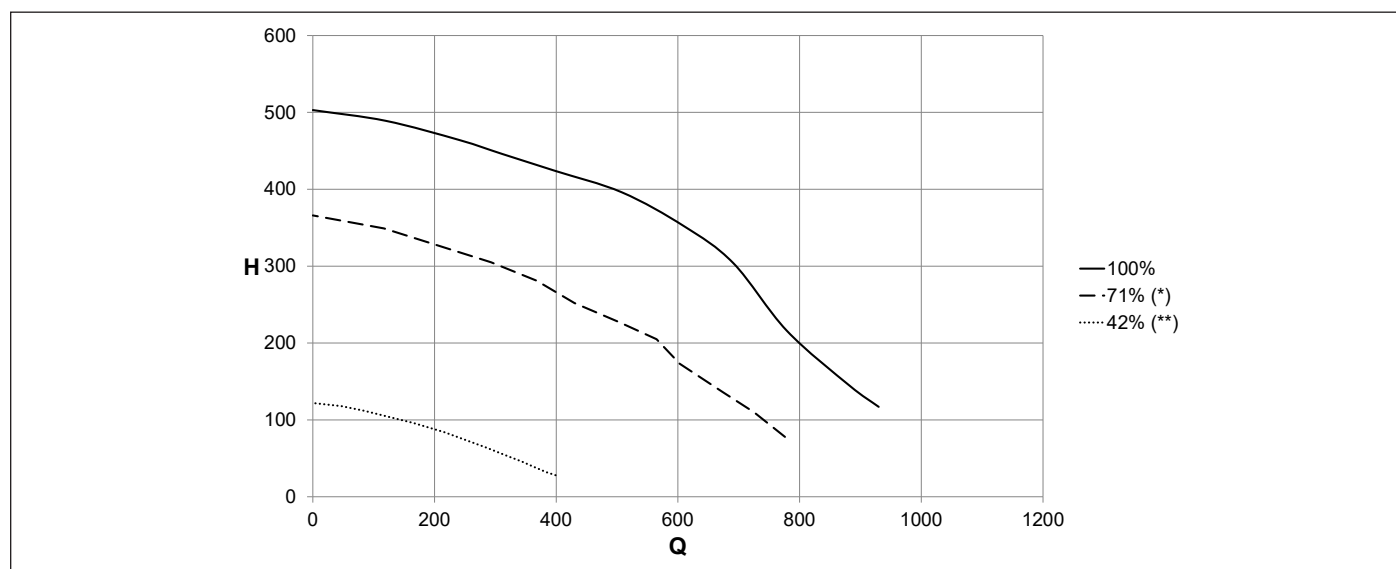


Fig. 25 Presiune disponibilă KC-KR-KRB 12

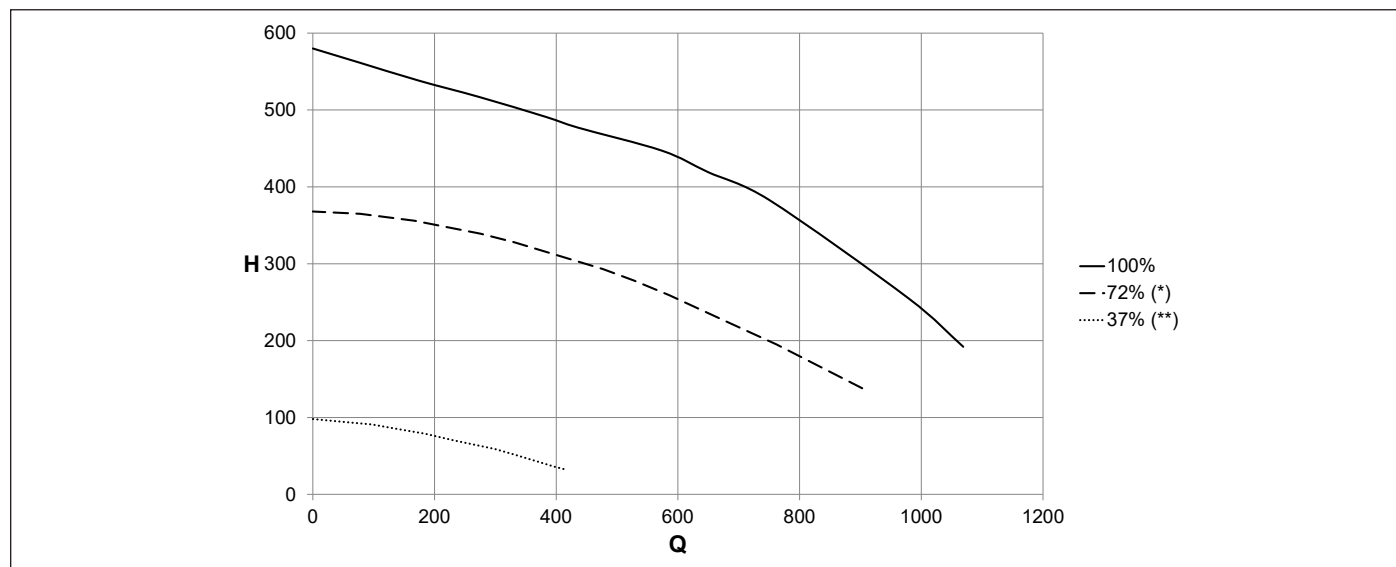


Fig. 26 Presiune disponibilă KC-KR-KRB 24

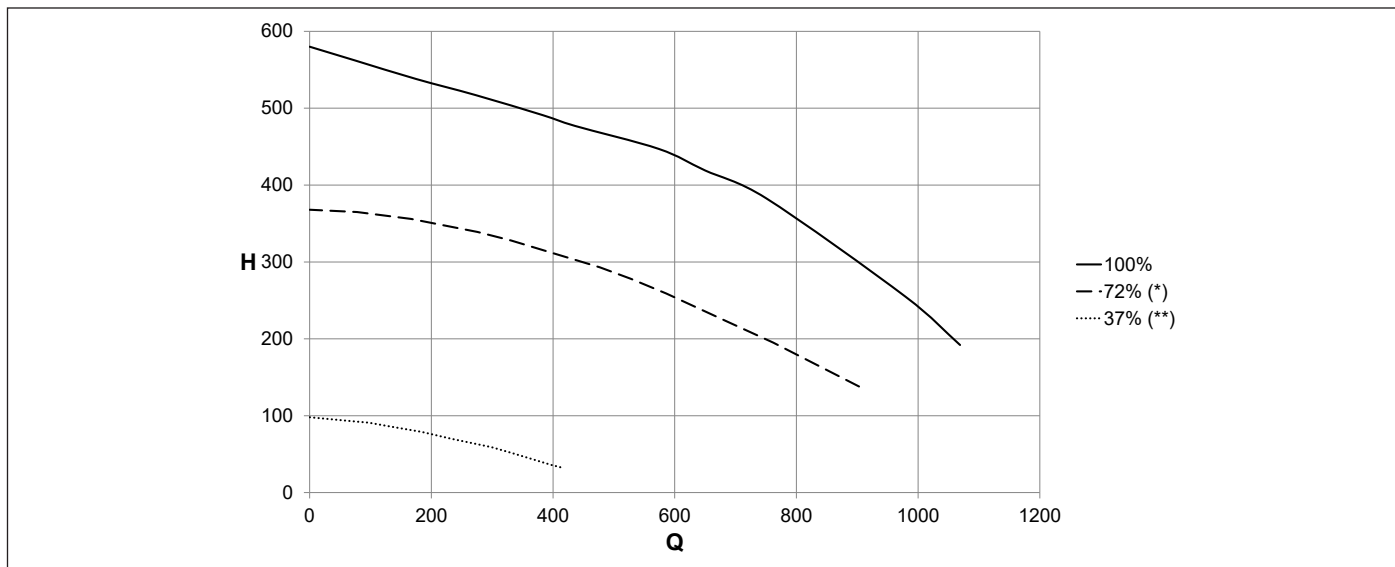


Fig. 27 Presiune disponibilă KC-KR-KRB 28

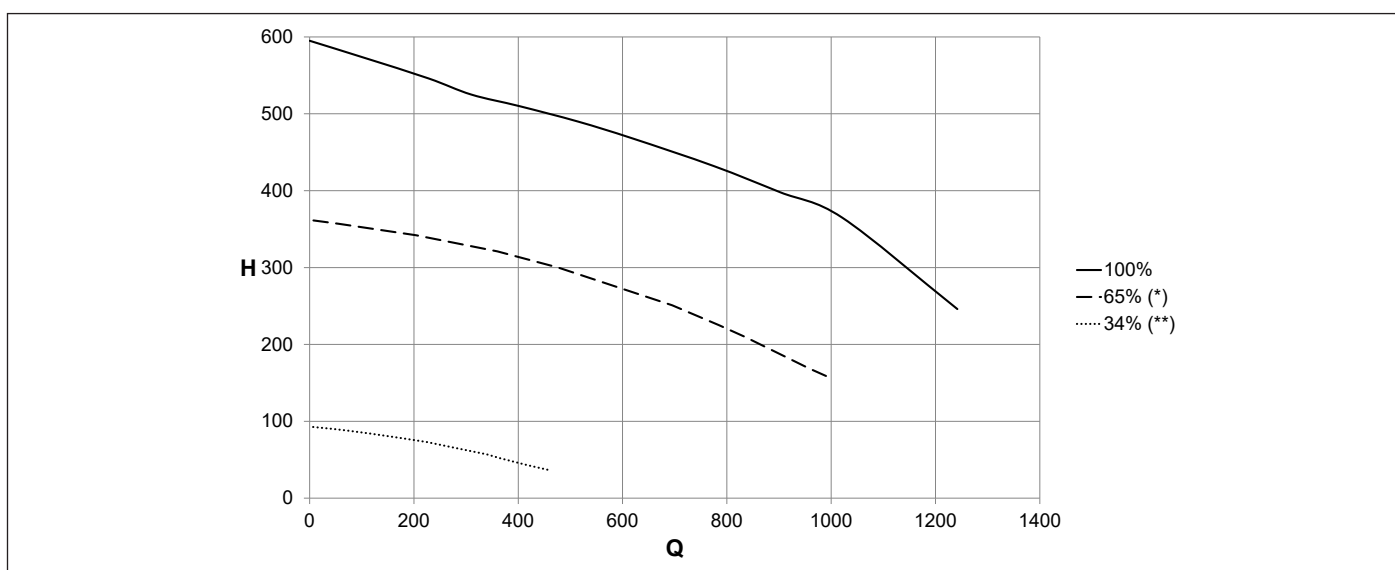


Fig. 28 Presiune disponibilă KC-KR-KRB 32

**Q** ..... Debit (l/h)

**H** ..... Presiune disponibilă (mbar)

(\*) Curbă minimă utilizabilă în instalații fără separator hidraulic

(\*) Curbă minimă utilizabilă în instalații cu separator hidraulic

### 3.20 Scheme electrice

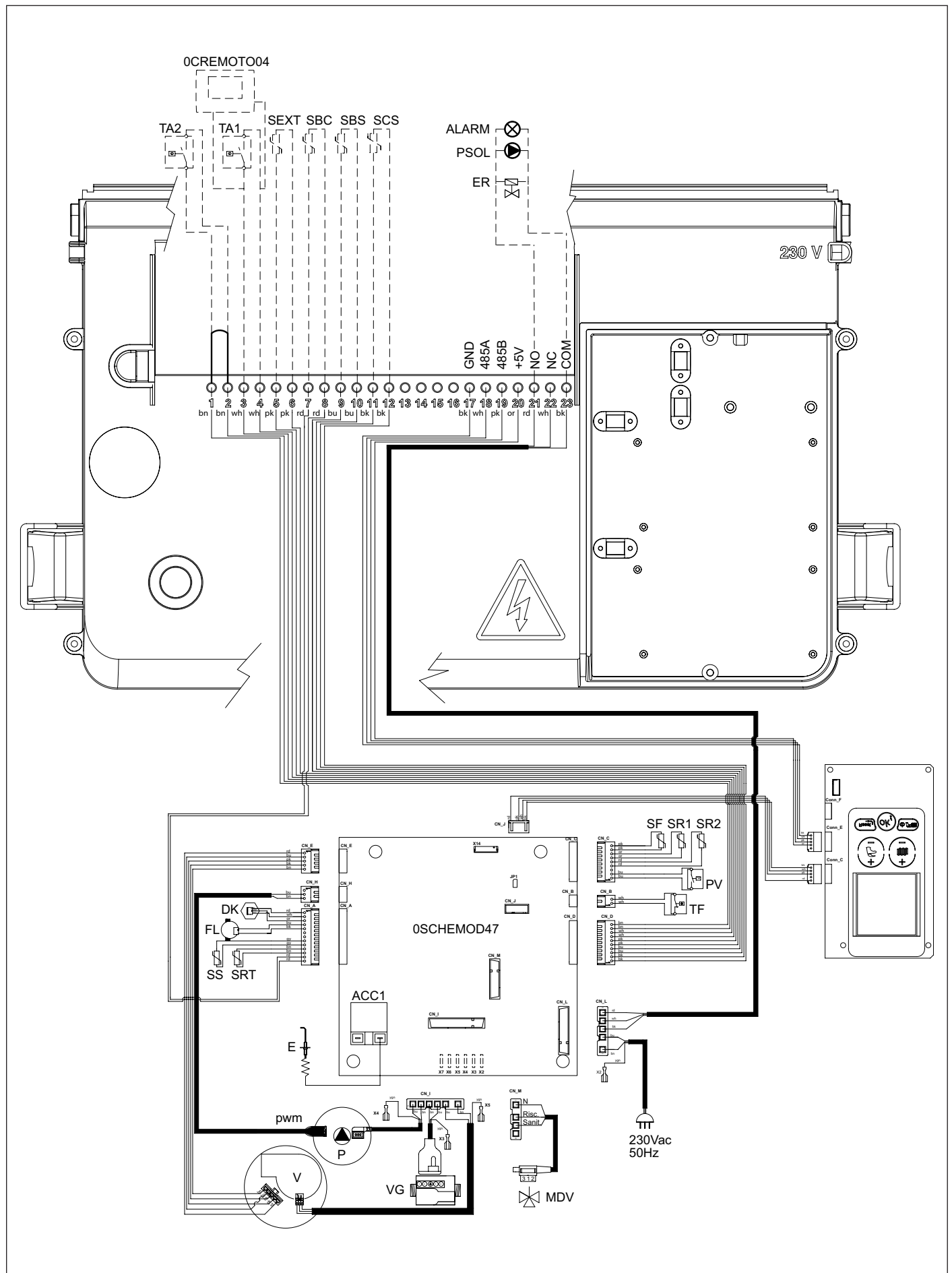


Fig. 29 Schema electrică KC



### **Conexiuni interne**

**DK:** ..... transductor de presiune  
**FL:** ..... fluxostatul  
**SS:** ..... sondă apă caldă menajeră OUT NTC 10k Ohm la 25°C B=3435  
**SRT:** ..... sondă retur NTC 10k Ohm la 25°C B=3435  
**SR1-SR2:** ..... sondă încălzire NTC 10k Ohm la 25°C B=3435  
**SF:** ..... sondă gaze arse NTC 10k Ohm la 25°C B=3435  
**TF:** ..... termostat gaze arse  
**PV:** ..... presostat aer  
**VG:** ..... valvă gaz  
**P:** ..... pompa centrală  
**PWM:** ..... cablu de semnal PWM pentru pompa de circulație  
**MDV:** ..... supapă de deviere electrică  
**E:** ..... electrod de aprindere/detectare flacăra  
**V:** ..... ventilator fără perie  
**ACC1:** ..... transformator de aprindere  
**CN\_A-CN\_M:** ... conectori semnale/sarcini  
**X2-X7:** ..... conectori de împământare

### **Conexiuni în grija instalatorului**

**1-2:** ..... TA2 - termostat de ambianță 2  
**3-4:** ..... OT sau TA1 - comandă la distanță sau termostat ambianță  
**5-6:** ..... sondă externă(10K Ohm B=3977 la 25 °C)  
**7-8:** ..... Sondă boiler centrală (10 kOhm B=3435)  
**9-10:** ..... Sondă boiler solar (PT1000)  
**11-12:** ..... sondă colector solar (PT1000)  
**13-14:** ..... neutilizat  
**15-16:** ..... neutilizat  
**17-18-19-20:** ... port 485 pentru conectarea plăcuțelor suplimentare  
    **17:** ..... GND  
    **18:** ..... A  
    **19:** ..... B  
    **20:** ..... +5V  
**21-22-23:** ..... releu programabil  
    **21:** ..... fază (NO)  
    **22:** ..... fază (NC)  
    **23:** ..... nul (OBIȘNUIȚ)

### 3.20.1 Schema de conexiune a instalației solare cu circulare forțată cu centrala în ciclu combinat

#### Setare parametri

P03 : 1

P17 : 2

P18 : 1

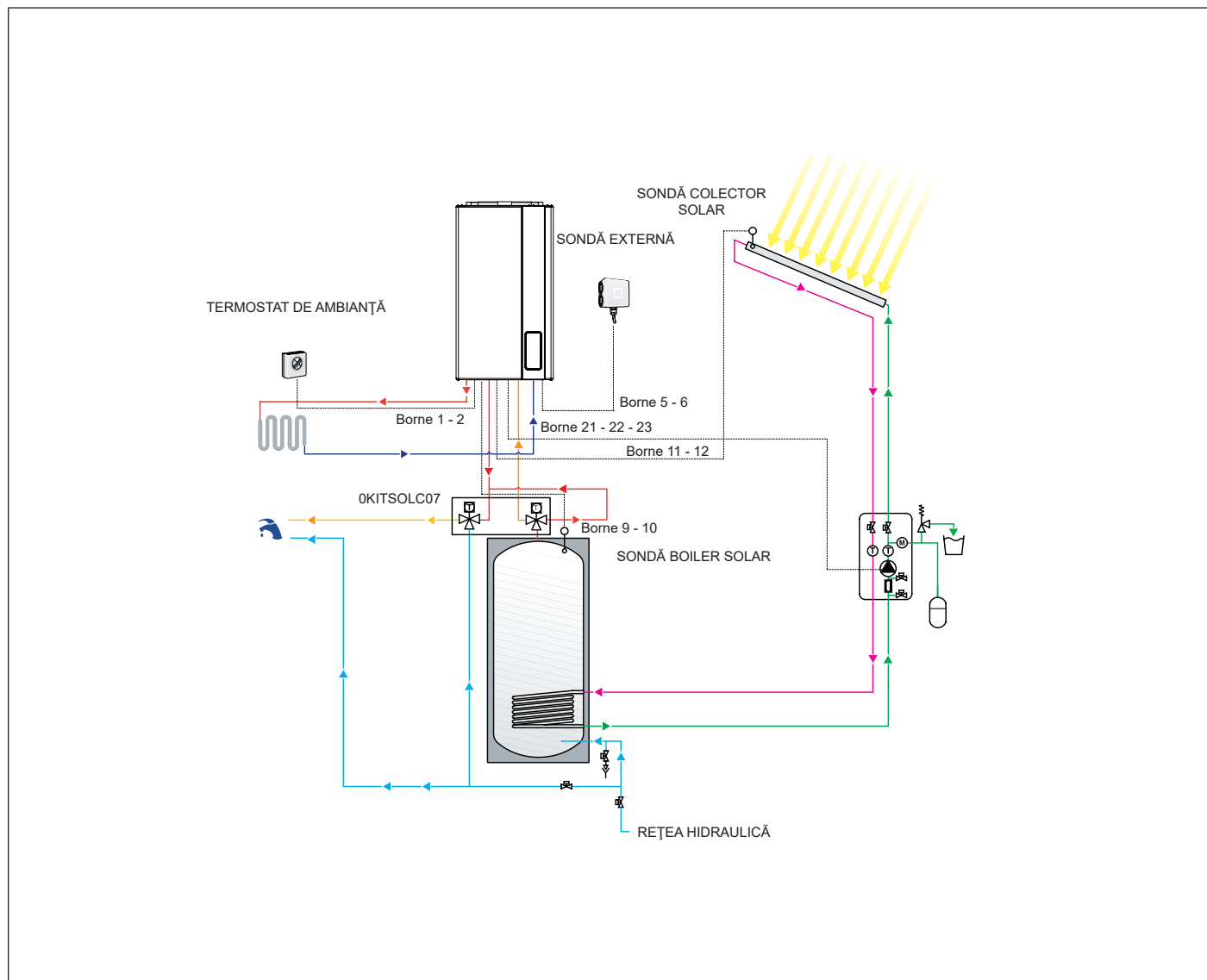


Fig. 30 Schema de conexiune a instalației solare cu circulare forțată cu centrala în ciclu combinat

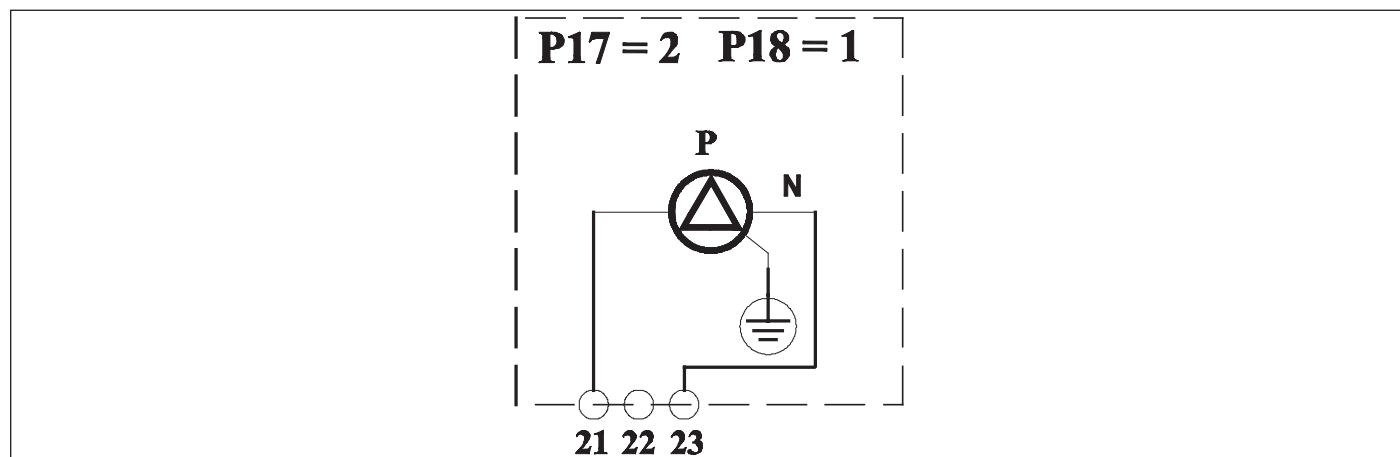


Fig. 31 Schemă de conexiune releu multifuncțional

### 3.20.2 Schema de conexiune a instalației solare cu circulare normală cu centrala în ciclu combinat

#### Setare parametri

P03 : 1

P17 : 2

P18 : 0

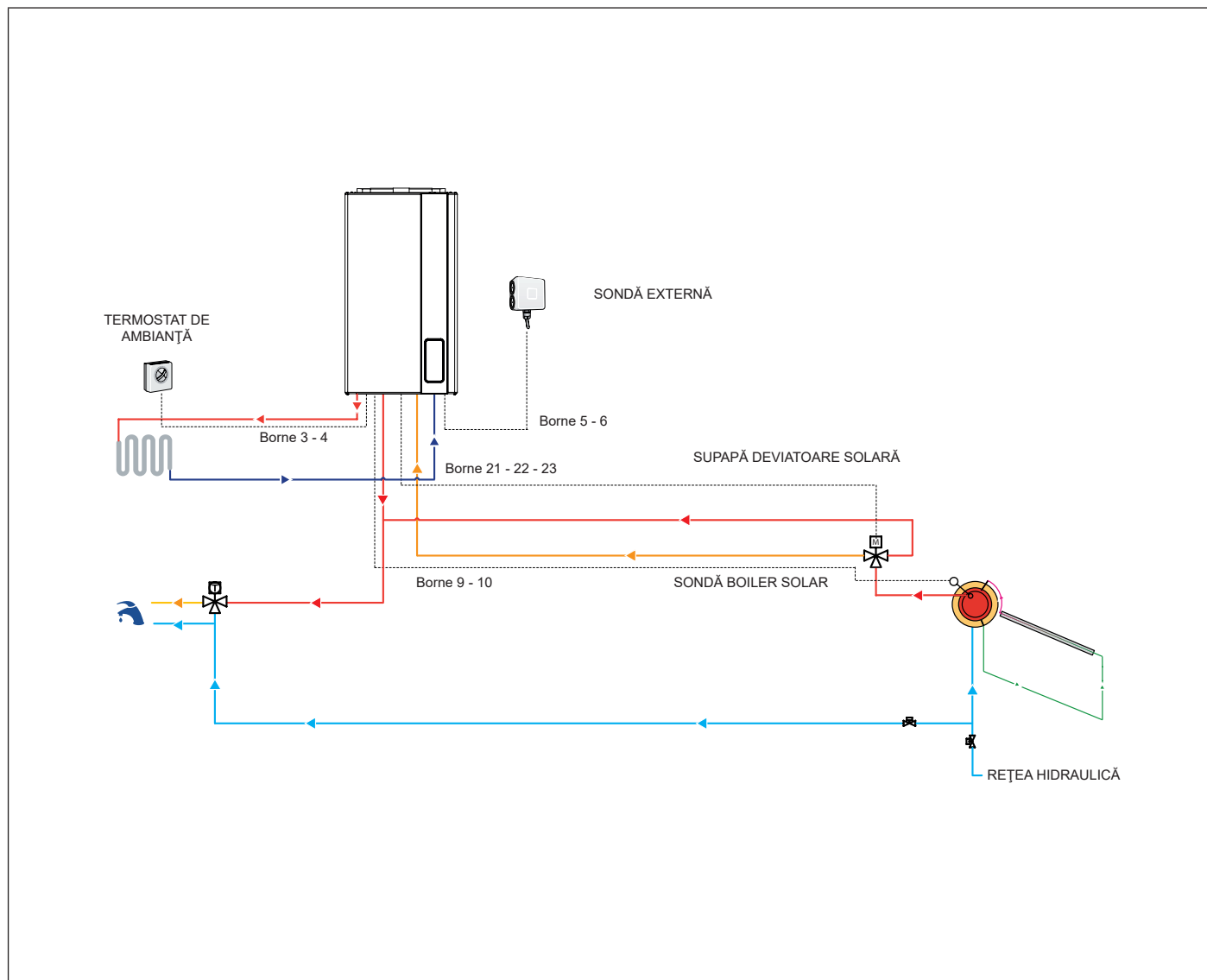


Fig. 32 Schema de conexiune a instalației solare cu circulare normală cu centrala în ciclu combinat

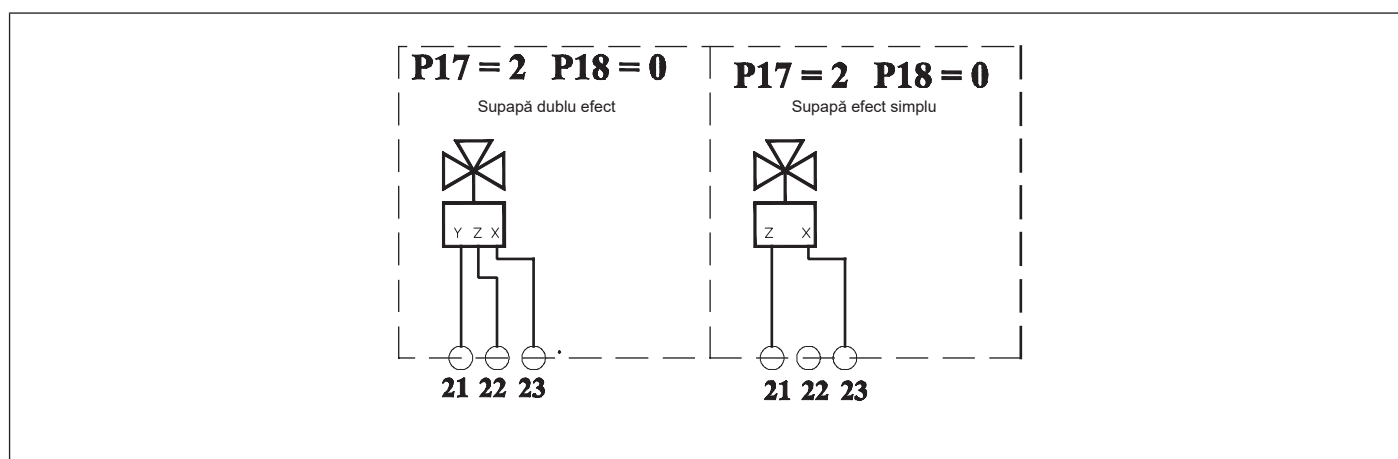


Fig. 33 Schemă de corectare releu multifuncțional (X= nul; Y= în centrală; Z= la colector)

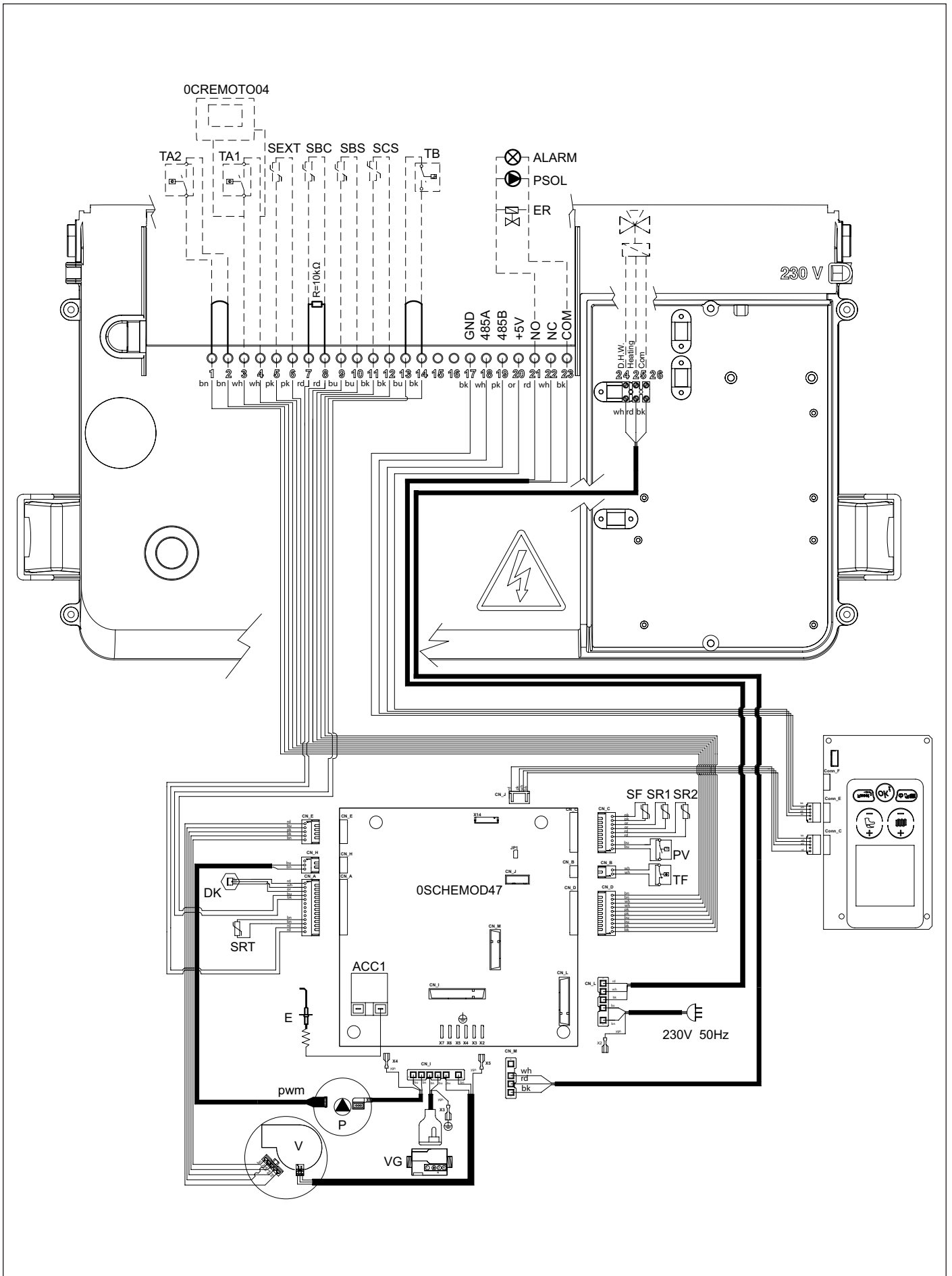


Fig. 34 Schema electrică modelul KR

### **Conexiuni interne**

**DK:** ..... transductor de presiune  
**FL:** ..... fluxostatul  
**SRT:** ..... sondă retur NTC 10k Ohm la 25°C B=3435  
**SR1-SR2:** ..... sondă încălzire NTC 10k Ohm la 25°C B=3435  
**SF:** ..... sondă gaze arse NTC 10k Ohm la 25°C B=3435  
**TF:** ..... termostat gaze arse  
**PV:** ..... presostat aer  
**VG:** ..... valvă gaz  
**P:** ..... pompa centrală  
**PWM:** ..... cablu de semnal PWM pentru pompa de circulație  
**E:** ..... electrod de aprindere/detectare flacără  
**V:** ..... ventilator fără perie  
**ACC1:** ..... transformator de aprindere  
**CN\_A-CN\_M:** ... conectori semnale/sarcini  
**X2-X7:** ..... conectori de împământare

### **Conexiuni în grija instalatorului**

**1-2:** ..... TA2 - termostat de ambianță 2  
**3-4:** ..... OT sau TA1 - comandă la distanță sau termostat ambianță  
**5-6:** ..... sondă externă(10K Ohm B=3977 la 25 °C)  
**7-8:** ..... Sondă boiler centrală (10 kOhm B=3435)  
**9-10:** ..... Sondă boiler solar (PT1000)  
**11-12:** ..... sondă colector solar (PT1000)  
**13-14:** ..... termostat boiler  
**15-16:** ..... neutilizat  
**17-18-19-20:** ... port 485 pentru conectarea plăcuțelor suplimentare  
    **17:** ..... GND  
    **18:** ..... A  
    **19:** ..... B  
    **20:** ..... +5V  
**21-22-23:** ..... releu programabil  
    **21:** ..... fază (NO)  
    **22:** ..... fază (NC)  
    **23:** ..... nul (OBIȘNUIȚ)  
**24-25-26:** ..... valvă de deviere cu 3 căi  
    **24:** ..... apă caldă menajeră (nul, NC)  
    **25:** ..... încălzire (nul, NO)  
    **26:** ..... fază (COMUN)

### 3.20.3 Schema de legătură a instalației solare cu circulare forțată cu centrală doar pe încălzire

#### Setare parametri

P03 : 3

P17 : 2

P18 : 1

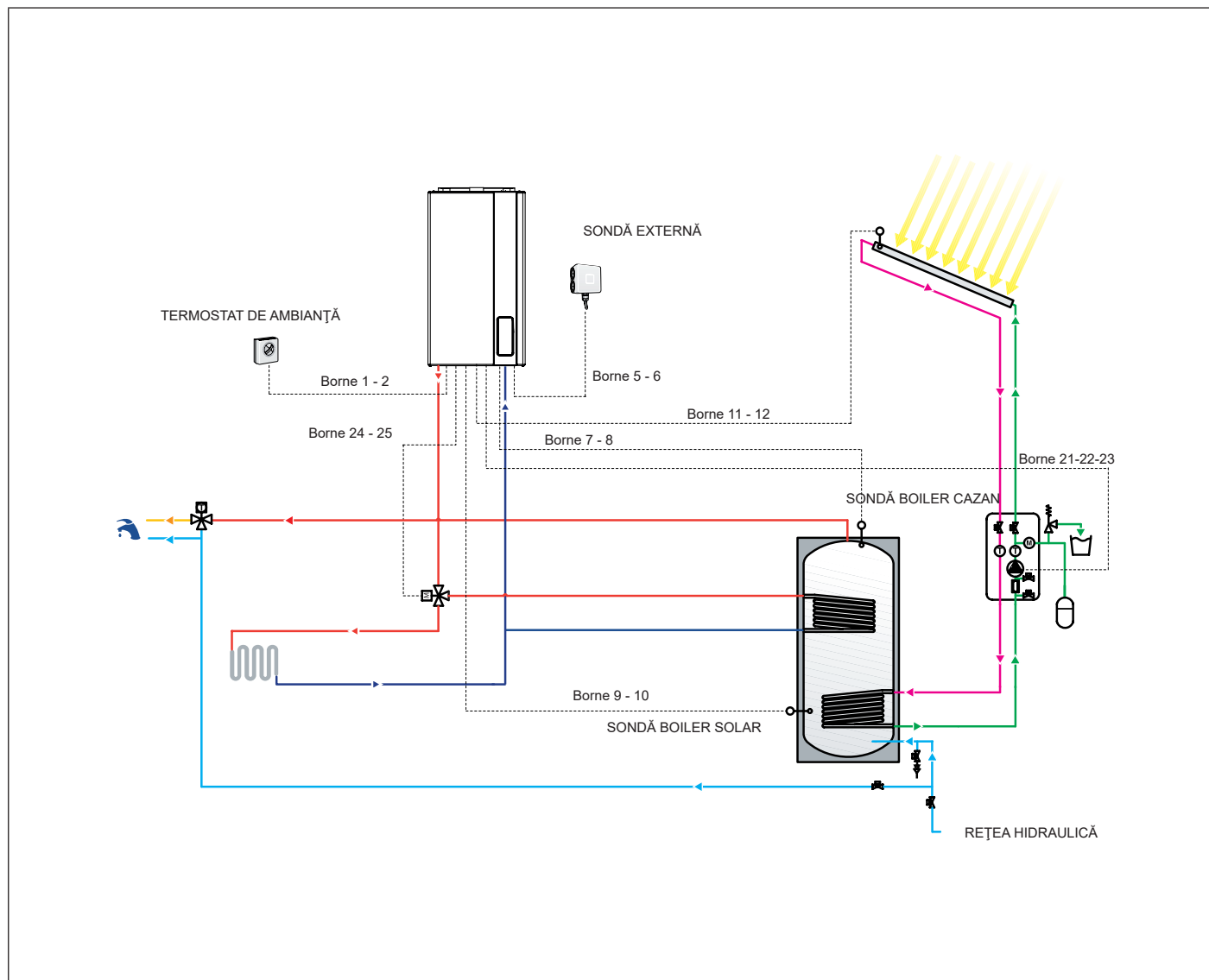


Fig. 35 Schema de legătură a instalației solare cu circulare forțată cu centrală doar pe încălzire

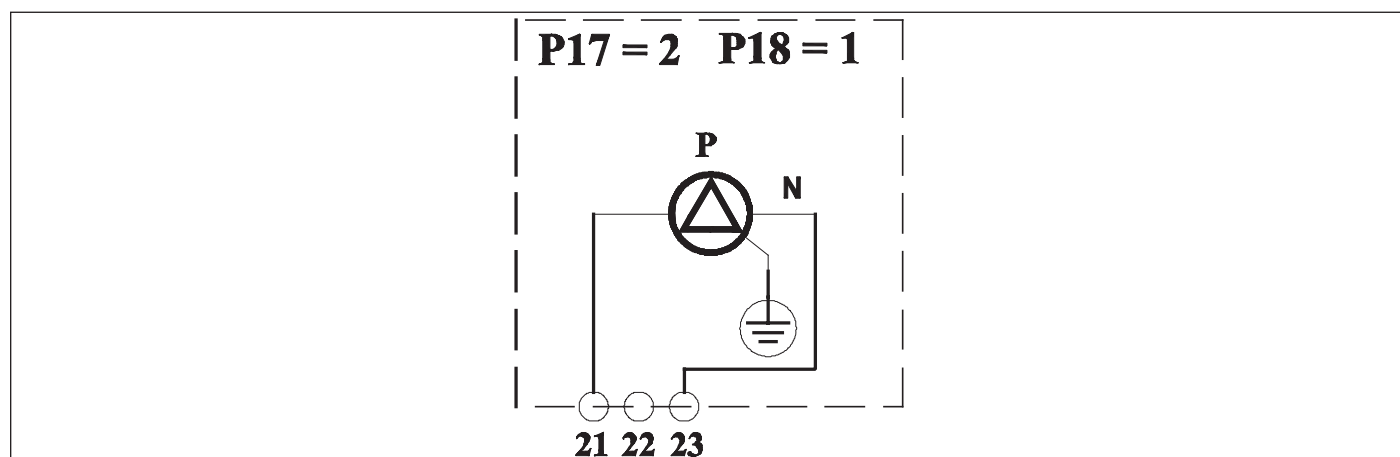


Fig. 36 Schemă de conexiune releu multifuncțional

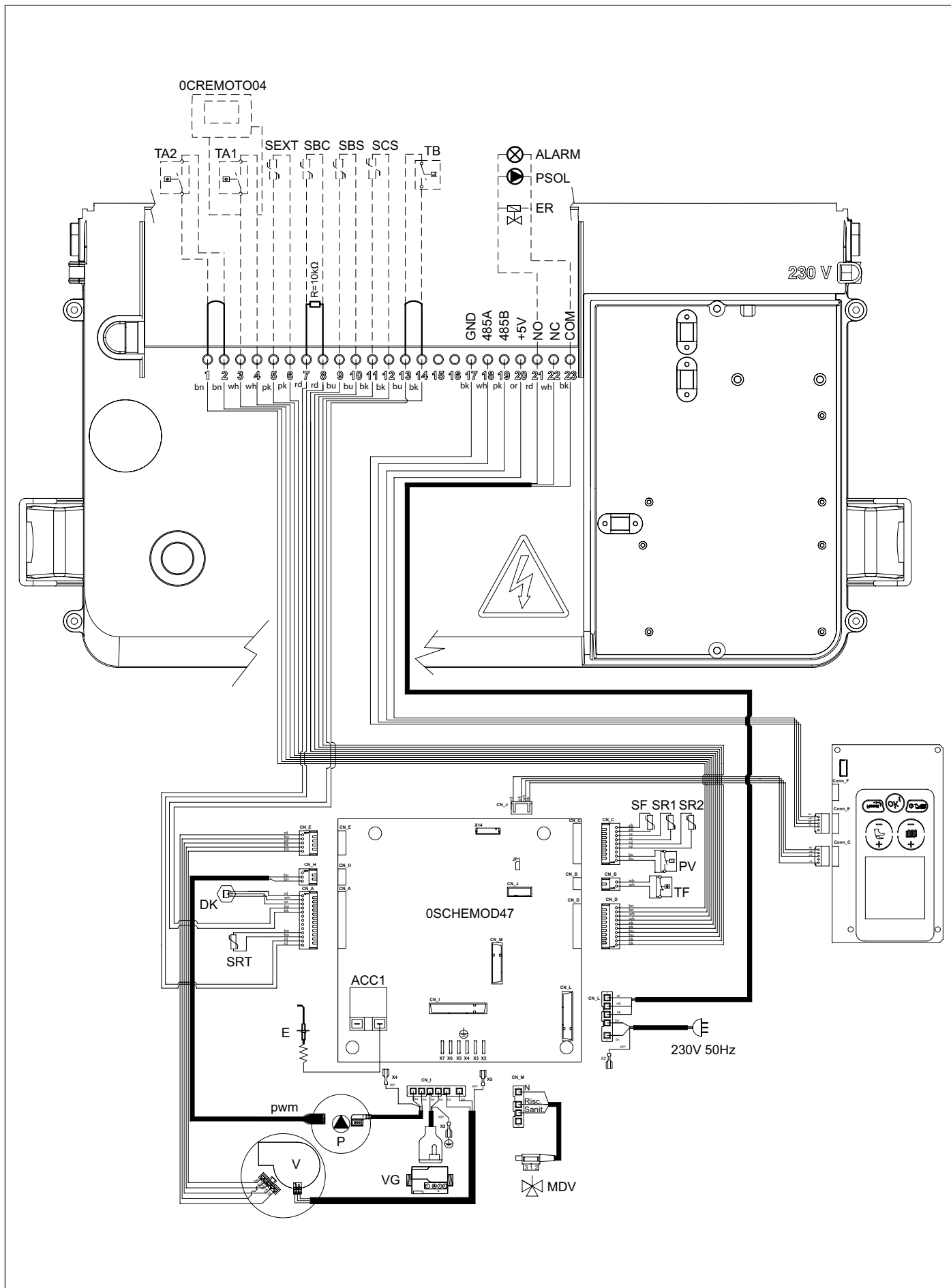


Fig. 37 Schema electrică modelul KRB

### **Conexiuni interne**

**DK:** ..... transductor de presiune  
**FL:** ..... fluxostatul  
**SRT:** ..... sondă retur NTC 10k Ohm la 25°C B=3435  
**SR1-SR2:** ..... sondă încălzire NTC 10k Ohm la 25°C B=3435  
**SF:** ..... sondă gaze arse NTC 10k Ohm la 25°C B=3435  
**TF:** ..... termostat gaze arse  
**PV:** ..... presostat aer  
**VG:** ..... valvă gaz  
**P:** ..... pompa centrală  
**PWM:** ..... cablu de semnal PWM pentru pompa de circulație  
**E:** ..... electrod de aprindere/detectare flacăra  
**V:** ..... ventilator fără perie  
**MDV:** ..... supapă de deviere electrică  
**ACC1:** ..... transformator de aprindere  
**CN\_A-CN\_M:** .. conectori semnale/sarcini  
**X2-X7:** ..... conectori de împământare

### **Conexiuni în grija instalatorului**

**1-2:** ..... TA2 - termostat de ambianță 2  
**3-4:** ..... OT sau TA1 - comandă la distanță sau termostat ambianță  
**5-6:** ..... sondă externă(10K Ohm B=3977 la 25 °C)  
**7-8:** ..... Sondă boiler centrală (10 kOhm B=3435)  
**9-10:** ..... Sondă boiler solar (PT1000)  
**11-12:** ..... sondă colector solar (PT1000)  
**13-14:** ..... termostat boiler  
**15-16:** ..... neutilizat  
**17-18-19-20:** ... port 485 pentru conectarea plăcuțelor suplimentare  
    **17:** ..... GND  
    **18:** ..... A  
    **19:** ..... B  
    **20:** ..... +5V  
**21-22-23:** ..... releu programabil  
    **21:** ..... fază (NO)  
    **22:** ..... fază (NC)  
    **23:** ..... nul (OBIȘNUIT)



### 3.20.4 Funcție anti-îngheț colector solar

Funcția anti-îngheț colector solar se activează setând valoarea parametrului P24 = 1.

Această funcție constă în activarea pompei solare în momentul în care sonda colectorului solar indică o temperatură de 4°C.

### 3.20.5 Funcția evacuare căldură colector

Prin această funcție se evită stresul termic asupra colectoarele solare, în cazul unei stagnări.

Cu centrala în modul VARĂ, IARNĂ sau DOAR ÎNCĂLZIRE, dacă temperatura semnalată de sonda colectorului solar este cuprinsă în intervalul 110°C și 115°C (ce poate fi modificat prin intermediul parametrului **P22**) și, în același timp, temperatura măsurată de sonda boilerului solar este mai mică de 93 °C, pompa solară este acționată pentru a umple boilerul. Funcționarea pompei solare ia sfârșit atunci când temperatura colectorului scade sub 108 °C sau sonda boilerului solar arată o temperatură mai mare de 95°C.

### 3.20.6 Funcția răcire boiler


Această funcție constă în răcirea boilerului până la temperatura setată de utilizator prin eliminarea căldurii în exces la colectorul solar.

Cu centrala în modul VARĂ, IARNĂ sau DOAR ÎNCĂLZIRE, atunci când temperatura boilerului depășește cu 2°C temperatura de referință și, în același timp, temperatura înregistrată de sonda colectorului este inferioară temperaturii înregistrate de sonda boilerului solar de 6°C (valoare ce poate fi modificată prin intermediul parametrului P20), pompa solară se activează pentru a răci boilerul.

Funcția este întrerupă atunci când temperatura boilerului scade până la valoarea de referință setată de utilizator, sau atunci când temperatura sondei colectorului solar este mai mică decât temperatura sondei boilerului solar cu 3°C (valoare ce poate fi modificată prin intermediul parametrului P21).

Funcția poate fi dezactivată prin intermediul parametrului P26 (P26 = 1 activată; P26 = 0 dezactivată).

### 3.20.7 Semnalare funcționare solară și anomalii

Atunci când pompa solară este activă, pe afișajul centralei apare simbolul .

În caz de defectare a sondei colectorului solar sau a sondei boilerului solar pe afișaj sunt vizualizate codurile de eroare **E24** și **E28** și, în același timp, pompa solară este oprită.

### 3.20.8 Scheme de setare releu multifuncțional

Panoul de comandă este prevăzut cu un relee multifuncțional, ce poate fi setat de la parametrul **P17-TSP17**

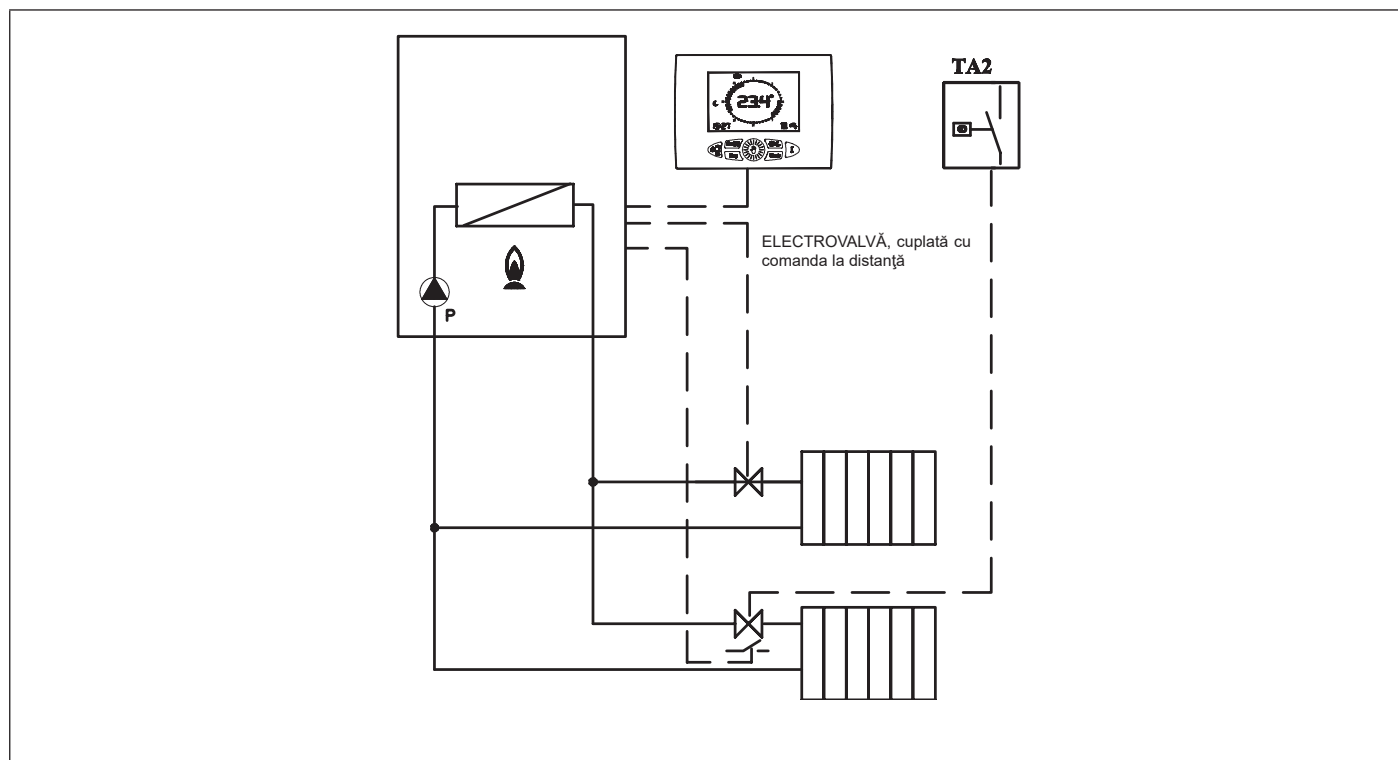


Fig. 38 Releu cu comandă la distanță și TA2

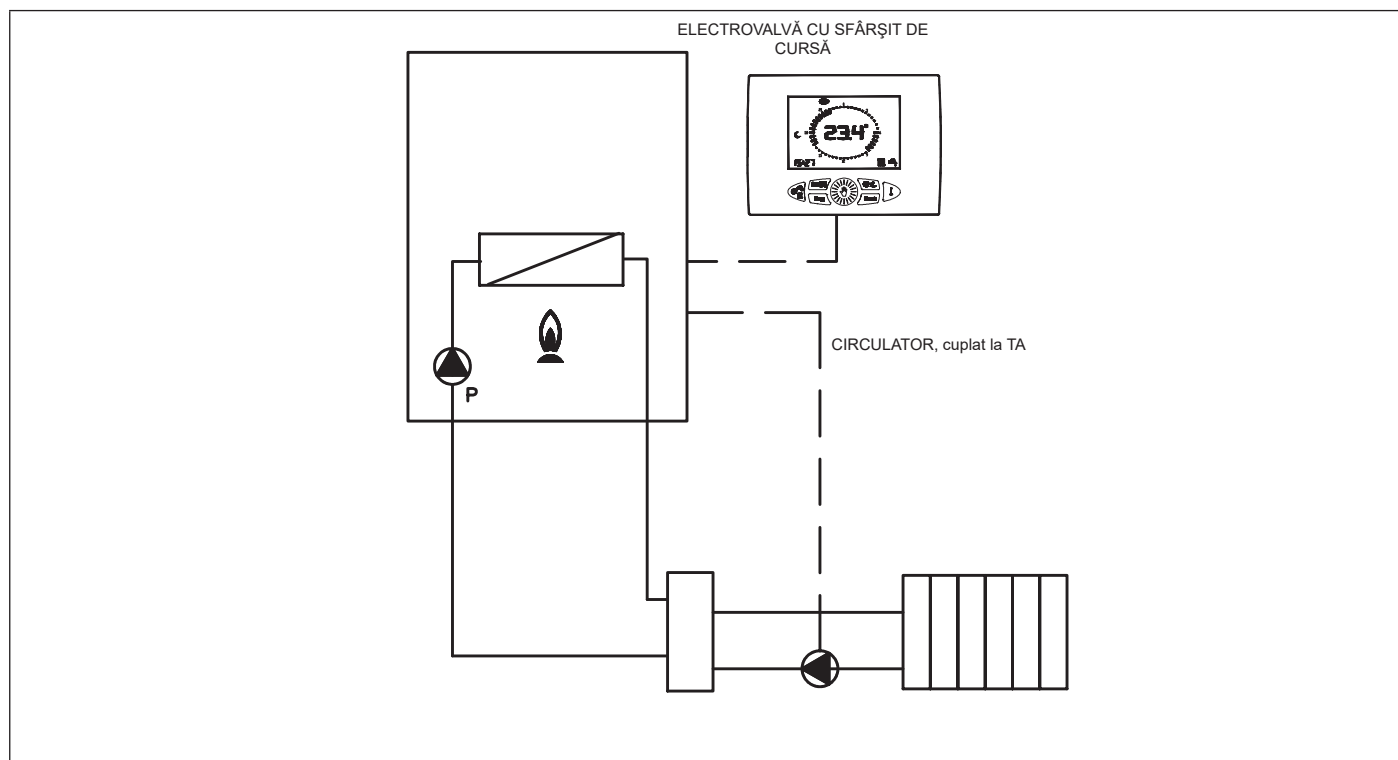


Fig. 39 Releu cu solicitare de la distanță (P17=1)

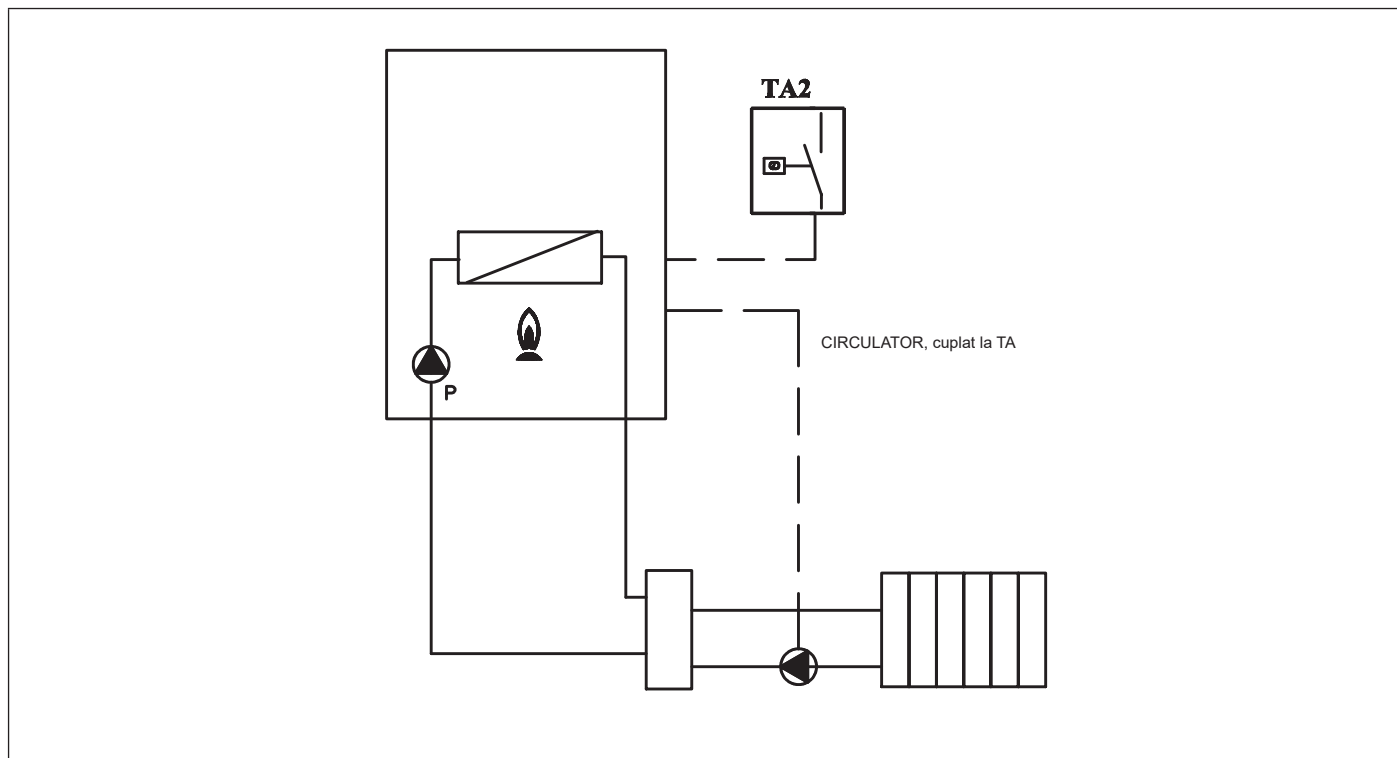


Fig. 40 Releu cu solicitare (P17=3)

SETARE PARAMETRI PENTRU SCHEME (FĂRĂ INSTALAȚIE SOLARĂ)	P17
Releu pentru semnalare erori	0
Releu controlat de TA1 sau comandă la distanță	1
Releu controlat de TA2 sau interfață	3

Tab. 22 Setare parametri

### 3.20.9 Relație între temperatura și rezistența nominală a tuturor sondelor NTC. (B=3435)

T (°C)	0	2	4	6	8
0	27203	24979	22959	21122	19451
10	17928	16539	15271	14113	13054
20	12084	11196	10382	9634	8948
30	8317	7736	7202	6709	6254
40	5835	5448	5090	4758	4452
50	4168	3904	3660	3433	3222
60	3026	2844	2674	2516	2369
70	2232	2104	1984	1872	1767
80	1670	1578	1492	1412	1336
90	1266	1199	1137	1079	1023

Tab. 23 Relația "Temperatură – Rezistența nominală" a sondelor de temperatură

### 3.21 Adaptarea pentru utilizarea cu alte tipuri de gaz și reglarea arzătorului



#### ATENȚIE

**Centralele termice sunt produse pentru tipul de gaz menționat pe eticheta de pe ambalaj și pe plăcuța cu date tehnice a centralei termice.**

**Eventualele transformări ulterioare vor trebui efectuate de personal calificat, care va beneficia de accesorii potrivite furnizate de producător și va efectua operațiuni de modificare și reglaje necesare pentru o bună funcționare.**

#### 3.21.1 Trecere de la METAN la PROPAN

- Deconectați centrala de la rețeaua de alimentare electrică.
- Deschideți panoul centralei.
- Înlăturați panoul frontal al camerei de ardere, desfăcând șuruburile ce îl fixează de cadru.
- Înlăturați toba de aspirație având grijă să deșurubați mai întâi șuruburile care fixează amestecătorul (vezi Fig. 41 Tobă de aspirație).
- Deconectați conducta de gaz de la amestecător (vezi Fig. 41 Tobă de aspirație).
- Înlăturați amestecătorul desfăcând cele trei șuruburi tip imbus (vezi Fig. 42 Amestecător).
- Desfaceți corpul din plastic al amestecătorului, deșurubând cele două șuruburi de fixare (vezi Fig. 43 Corpul din plastic al amestecătorului).
- Desfaceți cele două duze ale amestecătorului utilizând o cheie cu imbus de 6 mm (vezi Fig. 43 Corpul din plastic al amestecătorului).
- Înșurubați noile duze ce corespund gazului propan indicate în Tab. 25 Diametru duze - diafragme (mm), având grijă să le înșurubați până la capăt fără a forța.
- Doar pentru versiunile KC/KR/KRB 32, introduceți diafragma de 7,2 mm la ieșirea valvei de gaz.



#### ATENȚIE

**Dacă, ajungând la capătul locașului filetat, duza se învârte în gol, atunci filetul este deteriorat și nu este garantată etanșeitatea acestuia. În acest caz este obligatorie înlocuirea completă a amestecătorului.**

- Montați din nou corpul din plastic (Venturi) introducându-l în amestecător și înșurubând șuruburile de fixare, având grijă să nu deteriorați garniturile inelare montate la extremitățile corpului din plastic (vezi Fig. 43 Corpul din plastic al amestecătorului) și să respectați orientarea montajului (vezi Fig. 44 Orientare pentru montaj).
- Montați amestecătorul reasamblat la ventilator cu șuruburile cu imbus, având grijă să re poziționați între amestecător și ventilator, garnitura inelară de etanșare (vezi Fig. 43 Corpul din plastic al amestecătorului).
- Restabiliți alimentarea electrică și redeschideți robinetul de gaz.
- Modificați valoarea parametrului **P0-TSP0** în funcție de puterea centralei (vezi Tab. 15 Limite reglabile pentru parametrii TSP și valori implicite în funcție de tipul de centrală termică (TSP0)).
- Treceți apoi la reglarea valvei de gaz (vezi par. *Reglarea valvei de gaz* la pagina 78).

### 3.21.2 Trecere de la PROPAN la METAN

- Deconectați centrala de la rețeaua de alimentare electrică.
- Deschideți panoul frontal al centralei.
- Înlăturați panoul frontal al camerei de ardere, desfăcând șuruburile ce îl fixează de cadru.
- Înlăturați toba de aspirație având grijă să deșurubați mai întâi șuruburile care fixează amestecătorul (vezi Fig. 41 Tobă de aspirație).
- Deconectați conducta de gaz de la amestecător (vezi Fig. 41 Tobă de aspirație).
- Înlăturați amestecătorul desfăcând cele trei șuruburi tip imbus (vezi Fig. 42 Amestecător).
- Desfaceți corpul din plastic al amestecătorului, deșurubând cele două șuruburi de fixare (vezi Fig. 43 Corpul din plastic al amestecătorului).
- Desfaceți cele două duze ale amestecătorului utilizând o cheie cu imbus de 6 mm (vezi Fig. 43 Corpul din plastic al amestecătorului).
- Înșurubați noile duze ce corespund gazului metan indicate în Tab. 25 Diametru duze - diafragme (mm), având grijă să le înșurubați până la capăt fără a forța.
- Doar pentru versiunile KC/KR/KRB 32, înlăturați diafragma de 7,2 mm la ieșirea valvei de gaz.



#### ATENȚIE

**Dacă, ajungând la capătul locașului filetat, duza se învâрте în gol, atunci filetul este deteriorat și nu este garantată etanșeitatea acestuia. În acest caz este obligatorie înlocuirea completă a amestecătorului.**

- Montați din nou corpul din plastic (Venturi) introducându-l în amestecător și înșurubând șuruburile de fixare, având grijă să nu deteriorați garniturile inelare montate la extremitățile corpului din plastic (vezi Fig. 43 Corpul din plastic al amestecătorului) și să respectați orientarea montajului (vezi Fig. 44 Orientare pentru montaj).
- Montați amestecătorul reasamblat la ventilator cu șuruburile cu imbus, având grijă să repoziționați între amestecător și ventilator, garnitura inelară de etanșare (vezi Fig. 43 Corpul din plastic al amestecătorului).
- Restabiliți alimentarea electrică și redeschideți robinetul de gaz.
- Modificați valoarea parametrului **P0-TSP0** în funcție de puterea centralei (vezi Tab. 15 Limite reglabile pentru parametrii TSP și valori implicite în funcție de tipul de centrală termică (TSP0)).
- Treceți apoi la reglarea valvei de gaz (vezi par. *Reglarea valvei de gaz* la pagina 78).

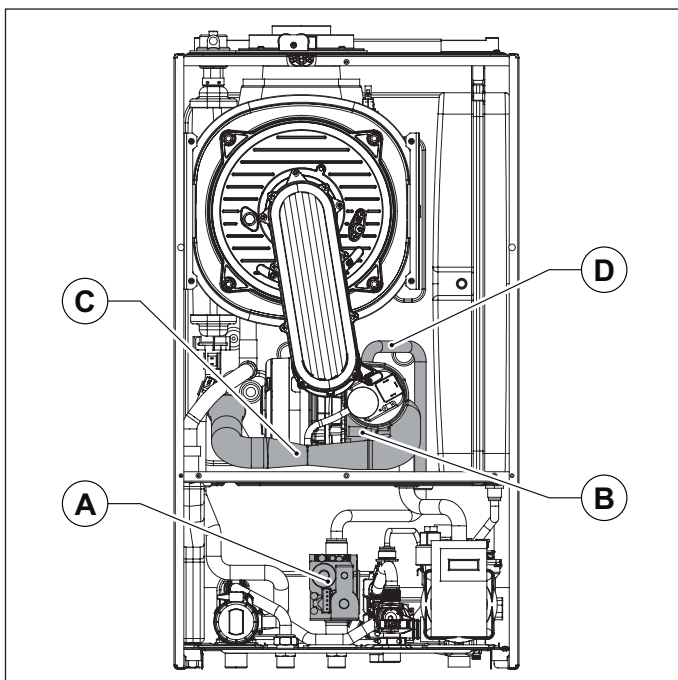


Fig. 41 Tobă de aspirație

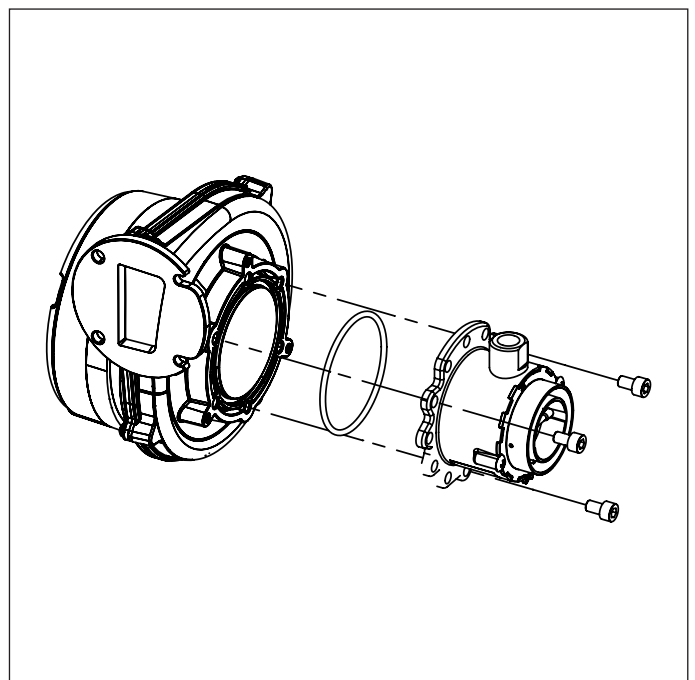


Fig. 42 Amestecător

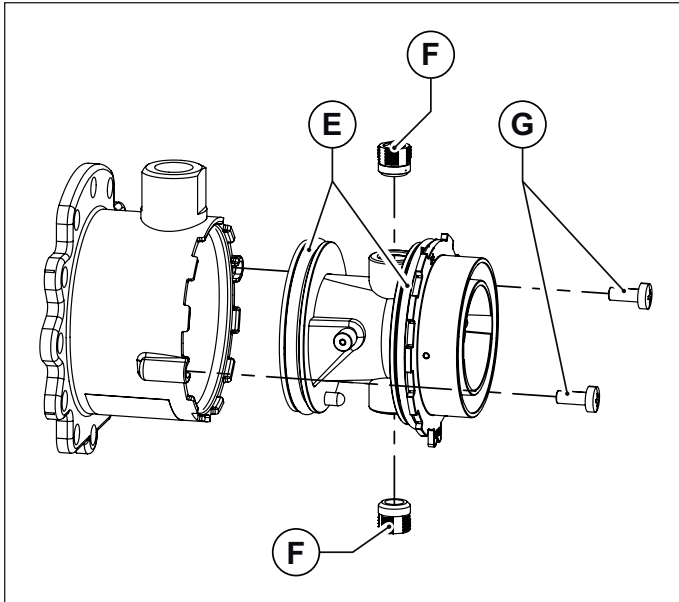


Fig. 43 Corpul din plastic al amestecătorului

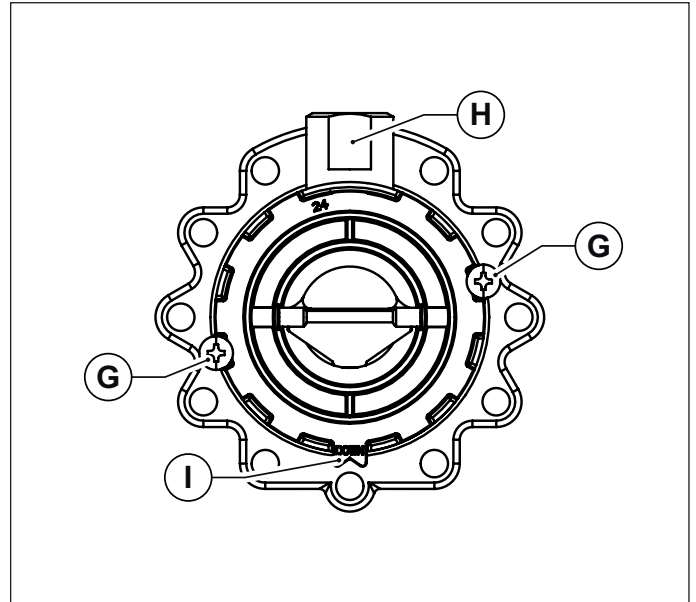






Fig. 44 Orientare pentru montaj


- A. Valvă gaz
- B. Amestecător
- C. Tobă aer
- D. Țeavă gaz
- E. Garnitură inelară
- F. Duze
- G. Șuruburi de fixare Venturi
- H. Racord gaz
- I. Limbă de orientare

### 3.21.3 Reglarea valvei de gaz

#### Reglarea puterii maxime

- Asigurați-vă că termostatul de ambianță (opțional), dacă există, este în poziția **ON** (PORNIT).
- Selectați de la panoul de comandă modul "încălzire" apăsând tasta  de n ori până când pe afișaj apare simbolul .
- Porniți funcția "curățare coș" ținând apăsată tasta  până când simbolul  nu mai luminează intermitent. Centrala trece în modul de funcționare la putere maximă.
- Dacă s-a efectuat un schimb al tipului de gaz, trebuie să accesați programarea și să setați parametrul **P0** în funcție de putere și de gazul de alimentare, așa cum se arată în Tab. 15 Limite reglabile pentru parametrii TSP și valori implicite în funcție de tipul de centrală termică (TSP0).
- Reglați valoarea dioxidului de carbon (CO<sub>2</sub>) din gazele arse, rotind regulatorul de raport **B** (vezi Fig. 45 Reglare valoare dioxid de carbon) și asigurați-vă că reintră în limitele din Tab. 24 Valori ale CO<sub>2</sub> în gazele arse. Lăsați centrala în modul curățare și treceți la pasul următor de reglare la puterea minimă.

#### Reglarea puterii minime

- Setați funcționarea la minim, ținând apăsată tasta - **APĂ CALDĂ MENAJERĂ**, până când de pe afișaj dispăre valoarea ce corespunde vitezei minime a ventilatorului pentru puterea și gazul de alimentare a centralei, conform Tab. 15 Limite reglabile pentru parametrii TSP și valori implicite în funcție de tipul de centrală termică (TSP0).
- Centrala trece în modul de funcționare la putere minimă.
- Reglați valoarea dioxidului de carbon (CO<sub>2</sub>) din gazele arse, rotind regulatorul **C** (vezi Fig. 45 Reglare valoare dioxid de carbon) și asigurați-vă că reintră în limitele din Tab. 24 Valori ale CO<sub>2</sub> în gazele arse.
- Țineți apăsată tasta  pentru a încheia funcția de curățare.

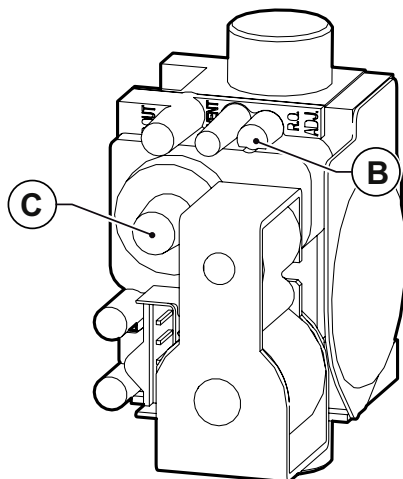


Fig. 45 Reglare valoare dioxid de carbon

Combustibil	Valoare CO <sub>2</sub> a fumului Pmax <sup>(1)</sup> [%]	Valoare CO <sub>2</sub> a fumului Pmin [%]
12 kW Metan	9,0 ± 0,3	9,3 ± 0,3
12 kW Propan	10,0 ± 0,3	10,3 ± 0,3
24 kW Metan	9,0 ± 0,3	9,3 ± 0,3
24 kW Propan	10,0 ± 0,3	10,0 ± 0,3
28 kW Metan	9,0 ± 0,3	9,3 ± 0,3
28 kW Propan	10,0 ± 0,3	10,3 ± 0,3
32 kW Metan	9,0 ± 0,3	9,3 ± 0,3
32 kW Propan	10,0 ± 0,3	10,0 ± 0,3

Tab. 24 Valori ale CO<sub>2</sub> în gazele arse

(1) Putere termică focolară maximă apă caldă menajeră

Modelul	Metan	Propan
12 kW	3,05	2,50
24 kW	3,70	3,00
28 kW	4,00	3,30
32 kW	4,45	3,55 + diafragmă Ø 7,2

Tab. 25 Diametru duze - diafragme (mm)

## 4. Testarea centralei

### 4.1 Verificări preliminare

Înainte de testarea centralei este necesar să verificați următoarele:

- instalația respectă normele în vigoare;
- conducta de evacuare a gazelor arse și partea terminală sunt instalate conform instrucțiunilor: cu centrala termică pornită nu este tolerată nicio scurgere de gaze de combustie prin nicio garnitură;
- centrala este racordată la rețeaua electrică cu parametrii 230V - 50 Hz;
- instalația de încălzire să fie umplută corespunzător cu apă (presiunea la manometru 1÷1,3 bari);
- robinetele de pe țevile din instalație sunt deschise;
- gazul din rețea coincide cu tipul gazului pentru care este calibrată centrala: în caz contrar efectuați conversia centralei termice pentru utilizarea gazului disponibil (vezi par. *Adaptarea pentru utilizarea cu alte tipuri de gaz și reglarea arzătorului* la pagina 76): această operație trebuie realizată de către personal tehnic calificat;
- robinetul de alimentare cu combustibil este deschis;
- nu există scurgeri de gaze;
- Întrerupătorul electric general amplasat în amonte de centrală este activat;
- supapa de siguranță de 3 bar nu este blocată;
- Nu sunt scurgeri de apă;
- sifonul de evacuare a condensului, montat în centrala termică, evacuează corespunzător condensul și nu este blocat.



#### ATENȚIE

---

**Dacă centrala nu este montată în concordanță cu normele și standardele în vigoare, contactați persoana responsabilă cu instalația și anulați testarea centralei.**

---

### 4.2 Aprindere și stingere

Pentru pornirea/oprirea centralei respectați **“Instrucțiunile pentru utilizator”**.



## 5. Întreținere



### ATENȚIE

Toate operațiunile de întreținere (și de reparare) trebuie executate obligatoriu doar de personal calificat.



### ATENȚIE

Întreținerea periodică corectă a cazanului este o cerință esențială pentru siguranță.

Pentru operațiunile de întreținere și de reparații, producătorul recomandă clienților să se adreseze unui Centru de Asistență autorizat sau personalului calificat.



### ATENȚIE

Întreținerea corespunzătoare a centralei garantează funcționarea în cele mai bune condiții, protejarea mediului, oamenilor, animalelor și bunurilor.

Operațiunile de întreținere trebuie să fie efectuate cel puțin o dată pe an.



### ATENȚIE

Înainte de a începe orice operațiune de întreținere care implică înlocuirea de componente și/sau de curățare internă a centralei termice, deconectați echipamentul de la rețeaua de alimentare electrică.

### 5.1 Programul de întreținere

Operațiunile de întreținere înseamnă operațiuni de verificare și de curățare, după cum se specifică mai jos:

#### **Operațiuni de verificare:**

- Verificarea generală a centralei.
- Verificarea etanșeității circuitului de gaz al centralei și al rețelei de alimentare cu gaz a centralei.
- Verificarea presiunii gazului la intrarea în centrală.
- Verificarea aprinderii centralei.
- Verificarea parametrilor de combustie ai centralei termice prin analiza gazelor arse.
- Verificarea integrității, a bunei stări de conservare și a etanșeității țevilor de evacuare gaze arse.
- Verificarea funcționării ventilatorului de combustie.
- Verificarea generală a tuturor dispozitivelor de protecție a centralei.
- Verificarea în vederea identificării pierderilor de apă și a oxidării racordurilor centralei termice.
- Verificarea eficienței supapelor de siguranță a instalației;
- Verificarea presiunii vasului de expansiune.
- Verificarea evacuării corecte a condensului la sifonul de evacuare condens montat în centrala termică.

#### **Operațiuni de curățare:**

- Curățarea generală a componentelor interne ale centralei.
- Curățarea duzelor de gaz.
- Curățarea circuitului de aspirație aer și de evacuare gaze arse.
- Curățarea schimbătorului de căldură.
- Curățarea sifonului și a țevilor de evacuare condens.
- Curățarea filtrelor de pe instalație (dacă există).

#### **La prima revizie tehnică verificați de asemenea:**

- ca încăperea să corespundă cerințelor pentru montarea centralei.
- Canalele de evacuare a gazelor arse, diametrul și lungimea acestora.
- Instalarea corectă a centralei, conform instrucțiunilor din prezentul.



## ATENȚIE

În cazul în care aparatul nu funcționează corect și în lipsa pericolelor pentru persoane, animale și bunuri, sau dacă se identifică neregularități în ceea ce privește reglementările și legislația în vigoare, înștiințați responsabilul cu instalația și completați o declarație în acest sens.



## ATENȚIE

Producătorul neagă orice responsabilitate pentru daune aduse persoanelor, animalelor și bunurilor survenite ca rezultat al modificărilor sau intervențiilor incorecte asupra cazanului sau al lipsei întreținerii/întreținerii insuficiente.

### 5.2 Analiza arderii

Verificarea parametrilor de combustie ai centralei termice pentru a evalua randamentul și emisiile poluante trebuie efectuat conform legilor și normelor în vigoare.

### 5.3 Întreținere specială

Întreținerea specială include înlocuirea componentelor aparatului ca urmare a uzurii sau rupturii.



## ATENȚIE

**Respectați cu strictețe instrucțiunile de mai jos.**

#### **Valvă gaz**

Este obligatoriu să înlocuiți garniturile de etanșare dintre supapa de gaz și țevile de gaz. Ulterior verificați etanșeitarea acestora. Cuplul de strângere a racordurilor țevilor de gaz trebuie să fie de 23 Nm.

Este obligatoriu să calibrați supapa de gaz: pentru operațiunile de calibrare, respectați cu strictețe procedurile din paragraful aferent *Reglarea valvei de gaz* la pagina 78, pentru piesele în cauză.

Este obligatoriu să controlați închiderea perfectă și ermetică a prizelor de presiune ale supapei.

#### **Placă electronică de control al flăcării**

Placa electronică trebuie configurată pentru modelul de cazan conform instrucțiunilor furnizate împreună cu supapa.

În caz de pierdere sau dacă aveți îndoieli, contactați producătorul cazanului.

Este obligatoriu să configurați placa electronică de schimb pentru tipul de gaz pentru care este echipat cazanul și în conformitate cu puterea acestuia.

Pentru operațiunile de configurare, respectați cu strictețe procedurile din paragraful relevant *Parametri TSP* la pagina 55, pentru setarea paramentului P0.

Asigurați-vă că toate cablurile sunt conectate corect, conform schemei electrice din paragraful relevant *Scheme electrice* la pagina 64.

#### **Presostat aer**

Este obligatoriu să verificați codul și valorile de calibrare ale piesei de schimb; acestea trebuie să corespundă modelului de produs pe care trebuie instalată, conform tabelului cu date tehnice.

După înlocuire, este obligatoriu să verificați etanșeitarea și conectarea ambelor tuburi de silicon.

#### **Termostate și senzori de temperatură**

Este obligatoriu ca piesa de schimb să fie instalată corect și să fie perfect în contact cu elementul căruia trebuie să i se măsoare temperatura.

#### **Ventilator de combustie**

Este obligatoriu să poziționați corect garniturile de etanșare în locașurile acestora, înlocuindu-le pe cele vechi cu cele noi livrate cu piesa de schimb.

Fixați placa ventilatorului cu toate șuruburile și verificați etanșeitarea.

#### **Schimbător de căldură**

În caz de operațiuni care presupun demontarea și/sau înlocuirea schimbătorului de căldură, este obligatoriu să înlocuiți toate garniturile în cauză și să verificați etanșeitarea.

***Electrozi de aprindere și de detectare a flăcării, geam de inspecție***

În caz de operațiuni care presupun demontarea și/sau înlocuirea electrozilor și/sau a geamului de inspecție, este obligatoriu să înlocuiți toate garniturile în cauză și să verificați etanșeitatea.

***Componente hidraulice***

În caz de operațiuni care presupun demontarea și/sau înlocuirea componentelor hidraulice, este obligatoriu să înlocuiți toate garniturile în cauză și să verificați etanșeitatea, pentru a evita pierderile de apă.

## 6. Dezafectare, demontare și eliminare (oug 5/2015)



Acest marcaj înseamnă că produsul nu trebuie eliminat ca deșeu menajer în țările UE. Reciclați produsul cu un sentiment de responsabilitate pentru a promova reutilizarea durabilă a resurselor și pentru a evita orice daune aduse mediului sau sănătății umane care rezultă din eliminarea necontrolată a deșeurilor. Pentru a returna aparatul uzat, bazați-vă pe sistemele de deșeuri sortate sau contactați distribuitorul de unde a fost achiziționat aparatul. Dealerul ar putea lua produsul și recicla într-un mod ecologic. Pentru alte informații despre reciclarea acestui produs vă rugăm să contactați serviciul local pentru eliminarea deșeurilor menajere.



## 7. Defecțiuni, cauze și soluții

### 7.1 Tabelul defecțiunilor tehnice

STAREA CENTRALEI	DEFECȚIUNEA	CAUZA POSIBILĂ	CE TREBUIE SĂ FACĂ UTILIZATORUL	CE TREBUIE SĂ FACĂ PERSONALUL CALIFICAT	
E01*	Arzătorul nu se aprinde.	Lipsă gaz.	Verificați alimentarea cu gaz. Verificați dacă sunt deschise robinetele sau dacă s-au activat supapele de siguranță instalate pe țevile rețelei.		
		Valva de gaz este deconectată.	Contactați personalul calificat	Reconectați-o.	
		Valva de gaz este defectă.	Contactați personalul calificat	Înlocuiți-o.	
		Plăcuța electronică este defectă.	Contactați personalul calificat	Înlocuiți-o.	
	Arzătorul nu se aprinde: nu există scânteie.	Electrodul de aprindere este defect.	Contactați personalul calificat	Schimbați electrodul	
		Transformatorul de aprindere este defect.	Contactați personalul calificat	Înlocuiți transformatorul de aprindere.	
		Plăcuța electronică nu se aprinde: este defectă.	Contactați personalul calificat	Înlocuiți plăcuța electronică.	
	Arzătorul se aprinde pentru câteva secunde și apoi se stinge.	Plăcuța electronică nu detectează prezența flăcării: faza și nulul sunt inversate.	Contactați personalul calificat	Verificați conexiunea corectă a fazei și a nulului la rețeaua electrică.	
		Cablul electrodului de detectare este întrerupt.	Contactați personalul calificat	Reconectați sau schimbați cablul.	
		Electrodul de detectare este defect.	Contactați personalul calificat	Schimbați electrodul	
		Plăcuța electronică nu detectează prezența flăcării: este defectă.	Contactați personalul calificat	Înlocuiți plăcuța electronică.	
		Valoarea puterii de aprindere este prea scăzută.	Contactați personalul calificat	Creșteți puterea.	
Puterea termică la minim este setată incorect.		Contactați personalul calificat	Verificați reglarea arzătorului.		
E02*	Temperatura de tur a depășit valoarea maximă admisă.	Pompa de circulare este defectă.	Contactați personalul calificat	Înlocuiți-o.	
		Pompa de circulare este blocată.	Contactați personalul calificat	Verificați conexiunea electrică a pompei.	
E03*	A acționat termostatul gazelor arse.	Dificultate de tiraj la nivelul coșului.	Contactați personalul calificat	Verificați coșul de gaze arse și grilele de aspirare a aerului de combustie din mediu.	
		Conducta de aspirație aer / evacuare gaze arse este obstrucționată.	Contactați personalul calificat	Verificați prezența blocajelor în conducte și înlăturați-le.	
		Termostatul gazelor arse este defect.	Contactați personalul calificat	Înlocuiți-l.	

STAREA CENTRALEI	DEFECȚIUNEA	CAUZA POSIBILĂ	CE TREBUIE SĂ FACĂ UTILIZATORUL	CE TREBUIE SĂ FACĂ PERSONALUL CALIFICAT
E04**	Presiunea apei în instalația de încălzire este insuficientă.	Instalația a fost purjată recent.	Umpleți instalația (consultați secțiunea <b>Blocarea cazanului</b> ). Dacă eroarea reapare de mai multe ori, contactați un centru de asistență sau personal calificat.	
		Există scurgeri în instalație.	Verificați instalația.	
		Traductorul de presiune este deconectat.	Contactați personalul calificat	Reconectați-l.
		Traductorul de presiune este defect.	Contactați personalul calificat	Înlocuiți-l.
E05**	Defectare sondă de tur	Sonda de tur este deconectată de la alimentarea electrică.	Contactați personalul calificat	Reconectați-o.
		Sonda de tur este defectă.	Contactați personalul calificat	Înlocuiți-o.
E06**	Defectare sondă apă caldă (doar KC)	Sonda apă caldă este deconectată de la alimentarea electrică.	Contactați personalul calificat	Reconectați-o.
		Sonda apă caldă menajeră este defectă.	Contactați personalul calificat	Înlocuiți-o.
E07**	Defectare sondă gaze arse.	Sonda de gaze arse este deconectată de la alimentarea electrică.	Contactați personalul calificat	Reconectați-o.
		Sonda de gaze arse este defectă.	Contactați personalul calificat	Înlocuiți-o.
E09	Presiune în instalație prea aproape de limita maximă.	În timpul umplerii manuale s-a restabilit o presiune în instalație prea apropiată de valoarea de evacuare a supapei de siguranță.	Goliți instalația treptat până când simbolul de eroare dispare.	
E12**	Defectare sondă boiler (KR/KRB cu boiler extern, opțional și sondă NTC).	Sonda este deconectată.	Contactați personalul calificat	Reconectați-o.
		Sonda este defectă.	Contactați personalul calificat	Înlocuiți-o.
E15**	Defectare sondă retur.	Sonda este deconectată.	Contactați personalul calificat	Reconectați-o.
		Sonda este defectă.	Contactați personalul calificat	Înlocuiți-o.
E24**	Defectare sondă colector solar.	Sonda este deconectată.	Contactați personalul calificat	Reconectați-o.
		Sonda este defectă.	Contactați personalul calificat	Înlocuiți-o.
E27**	Defectare sondă supapă solară.	Sonda este deconectată.	Contactați personalul calificat	Reconectați-o.
		Sonda este defectă.	Contactați personalul calificat	Înlocuiți-o.
E28**	Defectare sondă boiler solar.	Sonda este deconectată.	Contactați personalul calificat	Reconectați-o.
		Sonda este defectă.	Contactați personalul calificat	Înlocuiți-o.

STAREA CENTRALEI	DEFECȚIUNEA	CAUZA POSIBILĂ	CE TREBUIE SĂ FACĂ UTILIZATORUL	CE TREBUIE SĂ FACĂ PERSONALUL CALIFICAT
E31**	Defectare conexiune comandă la distanță (apare pe afișajul comenzii la distanță).	Comanda la distanță nu este conectată la plăcuța centralei.	Contactați personalul calificat	Reconectați-l.
		Comanda la distanță este defectă.	Contactați personalul calificat	Înlocuiți-l.
		Plăcuța electronică a centralei este defectă.	Contactați personalul calificat	Înlocuiți-o.
E35**	Senzorul de siguranță intervine pentru protecția zonei 2 de încălzire cu vană de amestec (doar la instalarea cu kit de zone "0KITZONE05").	Supapa de amestec este defectă sau avariata.	Contactați personalul calificat	Înlocuiți-o.
		Termostatul este deconectat.	Contactați personalul calificat	Reconectați-l.
		Termostatul este defect.	Contactați personalul calificat	Înlocuiți-l.
E36**	Defectare sondă de tur pe una din zonele instalate.	Sonda este deconectată.	Contactați personalul calificat	Reconectați-o.
		Sonda este defectă.	Contactați personalul calificat	Înlocuiți-o.
E40*	Defectare ventilator.	Ventilatorul este deconectat.	Contactați personalul calificat	Reconectați-l.
		Ventilatorul este defect.	Contactați personalul calificat	Înlocuiți-l.
E41**	Nu există comunicare între plăcuța electronică și dispozitivele periferice (interfață panou și/sau plăcuțe de zonă/solare).	Afișajul interfeței nu este conectat.	Contactați personalul calificat	Reconectați-l.
		Plăcuțele de zonă/solare nu sunt conectate.	Contactați personalul calificat	Reconectați-le.
		Afișajul interfeței și/sau plăcuțele de zonă/solare sunt defecte.	Contactați personalul calificat	Înlocuiți-le.
E42	Eroare de configurare instalație solară.	Parametrii de setare a plăcuței electronice a centralei sau a plăcuței solare sunt incorecți.	Contactați personalul calificat	Verificați ca valorile setate ale parametrilor P03 și P18 să corespundă cu cele din tabelele de referință.
E43	Eroare de configurare zone (opțional, dacă sunt conectate: comanda la distanță și termostatul de ambianță).	Parametrii de setare a plăcuței centralei nu sunt corecți.	Contactați personalul calificat	Verificați ca valoarea setată a parametrului P61 să corespundă cu cele din tabelele de referință.
E46	Defectare transductor de presiune.	Traductorul de presiune este deconectat.	Contactați personalul calificat	Reconectați-l.
		Traductorul de presiune este defect.	Contactați personalul calificat	Înlocuiți-l.
E49	Eroare de comunicare între plăcuța centralei și ecranul tactil.	Interfața este defectă.	Contactați personalul calificat	Înlocuiți interfața.

STAREA CENTRALEI	DEFECȚIUNEA	CAUZA POSIBILĂ	CE TREBUIE SĂ FACĂ UTILIZATORUL	CE TREBUIE SĂ FACĂ PERSONALUL CALIFICAT
E80*	$\Delta T$ dintre tur și retur nu se încadrează în condițiile limită.	Sondele de tur și/sau retur sunt defecte.	Contactați personalul calificat	Înlocuiți-le.
		Țeava by pass este obstrucționată.	Contactați personalul calificat	Eliberați-o de blocaje sau înlocuiți-o.
		Supapa de by pass nu este montată sau este montată greșit.	Contactați personalul calificat	Restabiliți configurarea corectă a supapei de by-pass.
		Circuitul primar al schimbătorului de căldură este obstrucționat.	Contactați personalul calificat	Curățați sau înlocuiți schimbătorul.
E86*	Temperatura de tur crește prea repede.	Pompa este blocată.	Contactați personalul calificat	Deblocați pompa.
		Pompa este defectă.	Contactați personalul calificat	Înlocuiți-o.
E87*	Temperatura de retur crește prea repede.	Pompa este blocată.	Contactați personalul calificat	Deblocați pompa.
		Pompa este defectă.	Contactați personalul calificat	Înlocuiți-o.
		Evacuarea condensului este blocată.	Contactați personalul calificat	Verificați și eliberați evacuarea condensului.
		Sonda de gaze arse este defectă.	Contactați personalul calificat	Înlocuiți-o.
E89***	Valoare anormală pentru temperatura gazelor arse.	Sonda de gaze arse de pe schimbător este defectă sau avariata.	Contactați personalul calificat	Înlocuiți-o.
E98	S-a atins numărul maxim de deblocări de la ecranul tactil.	Utilizatorul a atins numărul maxim de erori resetabile de la centrală.	Resetați interfața, deconectând centrala de la sursa de alimentare electrică.	
E99	S-a atins numărul maxim de deblocări de la comanda la distanță (opțional, dacă este conectată).	Utilizatorul a atins numărul maxim de erori resetabile de la comanda la distanță.	Resetați interfața, deconectând centrala de la sursa de alimentare electrică.	

\* erori ce pot fi restabilite de utilizator, ținând apăsată tasta **RESET**

\*\* erori ce se restabilesc automat, se resetează automat atunci când anomalia este remediată

\*\*\* erori ce se resetează exclusiv de către responsabilul cu asistența tehnică

În condițiile în care va apărea o avarie **E51, E52, E53, E73, E85, E89, E90** e **E91** se va contacta centrul de service sau personalul tehnic calificat.



Pagină lăsată albă intenționat

Pagină lăsată albă intenționat

Pagină lăsată albă intenționat



FONDITAL S.p.A. Società a unico socio  
25079 VOBARNO (Brescia) Italia - Via Cerreto, 40  
Tel. +39 0365/878.31  
Fax +39 0365/878.304  
e mail: [info@fondital.it](mailto:info@fondital.it)  
[www.fondital.com](http://www.fondital.com)

Producătorul își rezervă dreptul de a aduce propriilor produse acele modificări pe care le consideră necesare sau utile, fără a dăuna caracteristicilor esențiale.

Uff. Pubblicità Fondital IST 03 C 850 - 04 | Settembre 2023 (09/2023)