



BE INNOVATIVE ● ○ ●

ANTEA NEXT

Your **NEXT GENERATION** boiler

Disponibilă în versiunile KC, KRB



FONDITAL.COM

FUNȚIONARE CERTIFICATĂ
CU AMESTECURI DE HIDROGEN DE PÂNĂ LA 20%

CERAMIxSTEEL: COMBINAȚIA PERFECTĂ

Unitatea de combustie de la Antea Next a fost reînnoită prin introducerea unei combinații extraordinare:



SCHIMBĂTOR DE ÎNALTĂ DURABILITATE:



- Fabricat din **OȚEL INOXIDABIL**.
- **Spirală unică** fără colectoare adăugate pentru a preveni formarea bulelor de aer care ar putea limita circulația lină și funcțională a apei.
- **Noul design** cu o zonă mai mare de trecere a apei, mai puțin predispusă la murdărire și la acumularea de sedimente, garantează performanțe ridicate și îmbunătățește eficiența chiar și în condiții de obstrucție parțială, ceea ce îl face ideal în sistemele existente, unde este mai probabil să se genereze sedimente.

ARZĂTOR CERAMIC QUALITY:



- În **FIBRĂ CERAMICĂ** excepțională pentru sistemele de ardere.
- **Stabilitate îmbunătățită** a flăcării pentru a permite o gamă largă de modulații.
- **Durată de viață lungă**, aproape fără risc de coroziune.
- **Silențiozitate** datorită structurii și porozității fibrelor, ideale pentru amortizarea zgomotelor de înaltă și joasă frecvență.



CeramiXSteel este completat de o nouă **unitate aer-gaz** cu modulare 1:9, oferind o combinație perfectă care favorizează economiile, confortul și o reducere semnificativă a emisiilor poluante. **Easychange** - fără duze, schimbarea mai ușoară și mai rapidă a gazului.

ENERGY
RELATED
PRODUCTS



SILENTIOZITATE
MAXIMA

VAS DE EXPANSIUNE
DE 9 LITRI

VENTILATOR
MODULANT

POMPĂ
MODULANTĂ

BYPASS
FLEXIBIL

TABLĂ
ANTI-TĂIERE

ARZĂTOR
CERAMIC QUALITY

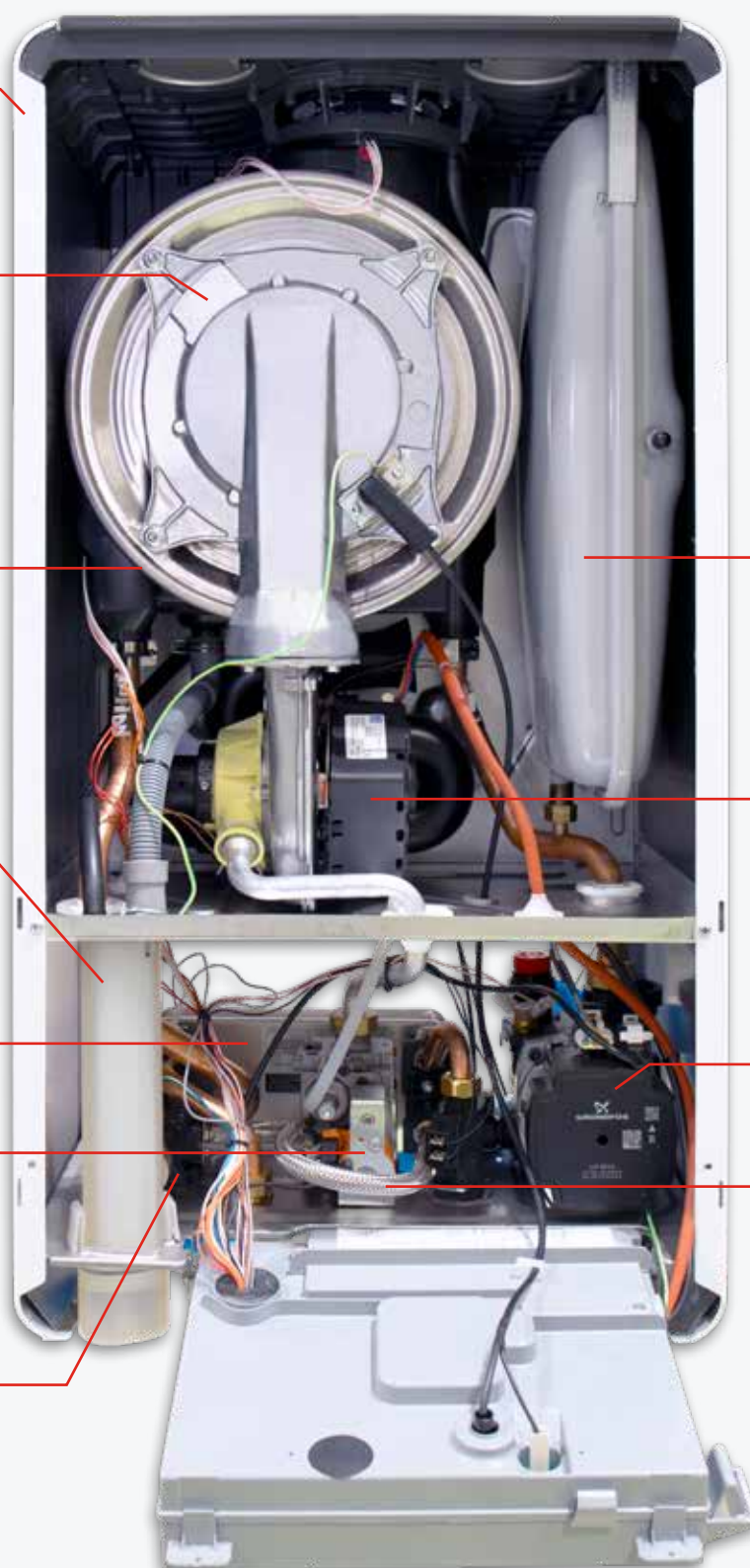
SCHIMBĂTOR
REZISTENȚA MAI MARE

SIFON
INSPECTABIL

SCHIMBĂTOR CU
PLĂCI CU ACCES/
EXTRACȚIE UȘOARĂ

VANĂ DE GAZ
PNEUMATICĂ

NOUA VANĂ CU
3 CĂI CU SISTEM
ANTI-SCURGERE



HIDROGEN: ALEGEREA ECOLOGICĂ PENTRU SISTEMUL DVS



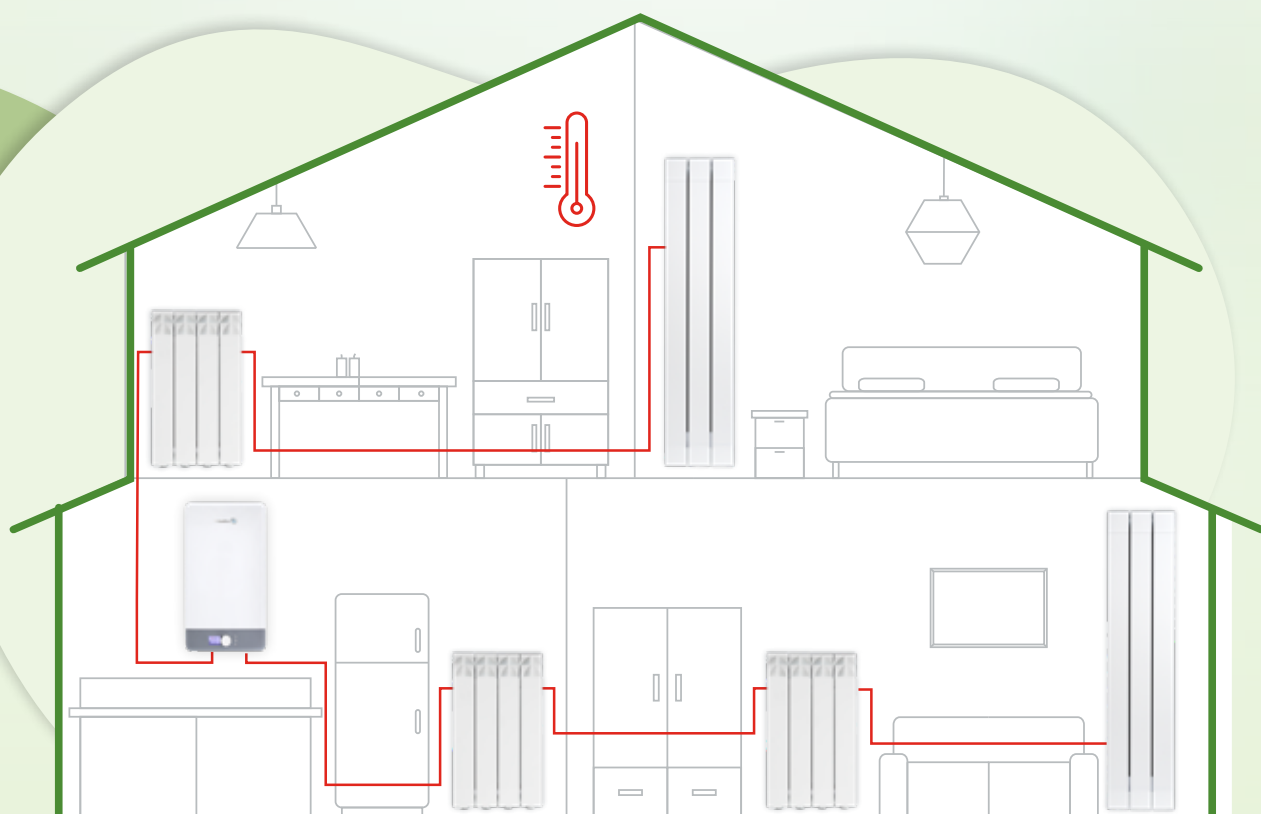
H₂ READY 20%

Europa face presiuni pentru noi reglementări privind instalațiile, concentrându-se pe noi purtători de energie, cum ar fi **hidrogenul**.

De fapt, hidrogenul este recunoscut ca fiind un combustibil ecologic care nu eliberează emisii de CO₂. Acesta este motivul pentru care este considerat în general ca fiind soluția pentru decarbonizare.

Antea Next este prima centrală Fondital aprobată pentru funcționarea cu amestecuri de metan și hidrogen de până la 20%. În plus, aceasta prezintă și alte plusuri care contribuie la reducerea impactului său:

- **Funcția Easy Tech:** Un parametru poate fi utilizat pentru a întârzia pornirea arzătorului în cazul în care robinetul de apă caldă este deschis din greșeală sau pentru un timp foarte scurt, prelungind astfel durata de viață a centralei și economisind consumul de gaz.
- **Monitorizarea consumului** prin intermediul meniului utilizatorului pentru raportarea zilnică a consumului de energie.
- Robineți de gaz și supape cu trei căi de **joasă tensiune** pentru un consum redus de energie.



Pentru un **sistem total ecologic**, se recomandă o combinație cu radiatoare din aluminiu Fondital. Aluminiul este un metal extrem de ecologic: este un metal virtuos care poate fi reciclat în întregime și la infinit fără a-și pierde proprietățile.



ELECTRONICĂ AVANSATĂ

Interfața centralei a fost complet re-proiectată:

- **Afișaj** grafic TFT color mare, de 2,8", cu mai multe pagini, intuitiv și funcțional
- Confort combinat: prin utilizarea unei **sonde ambientale**, funcționarea este adaptată la temperatura camerei fără a fi nevoie de un termostat sau de un cronotermostat
- Noul control al temperaturii cu **sondă externă** pentru a modula funcționarea în funcție de temperatura externă
- **Combinatie** de sondă externă și sondă ambientală pentru un confort optim și o eficiență generală crescută a sistemului de încălzire
- **Setări săptămânale personalizabile**, adaptate la nevoile casnice



Programarea încălzirii orare

- **Funcționarea cu sursă de alimentare fază-la-fază.** Detecție constantă a flăcării prin intermediul unei electronice avansate în orice tip de instalație.
- Compatibil cu telecomanda smart **SPOT**.

SPOT
smart thermostat

Spot este cronotermostatul inteligent care vă permite să reglați și să monitorizați funcționarea centralei și a instalației de încălzire de oriunde v-ați afla printr-o simplă conexiune Wi-Fi.



 **fondital**

INSTALARE ȘI ÎNTREȚINERE UȘOARĂ



Zero pierderi de timp în timpul instalării și al întreținerii de rutină:

- **Carcasa** exterioara din oțel zincat și vopsit, rezistență mare, cu margine anti-taiere
- **Fixare** simplificată QuickLoc
- Accesibilitate excelentă pentru **curățarea schimbătorului** și a conexiunii electrodului
- **Conexiuni electrice** ușoare cu terminale detașabile
- **Ciclu de aerisire** care poate fi pornit în timpul instalării pentru eliminarea ușoară a aerului din sistem
- **Conexiuni ascunse** în beneficiul esteticii și al siguranței
- Noul **sifon ușor accesibil** și inspectabil
- Colectare a **apei de aspirație** integrată în partea superioară a centralei pentru o protecție mai mare împotriva infiltrațiilor (imaginea de sus)
- Noul panou frontal cu izolație sporită pentru o mai bună **izolare fonică**.



CONEXIUNI ASCUNSE



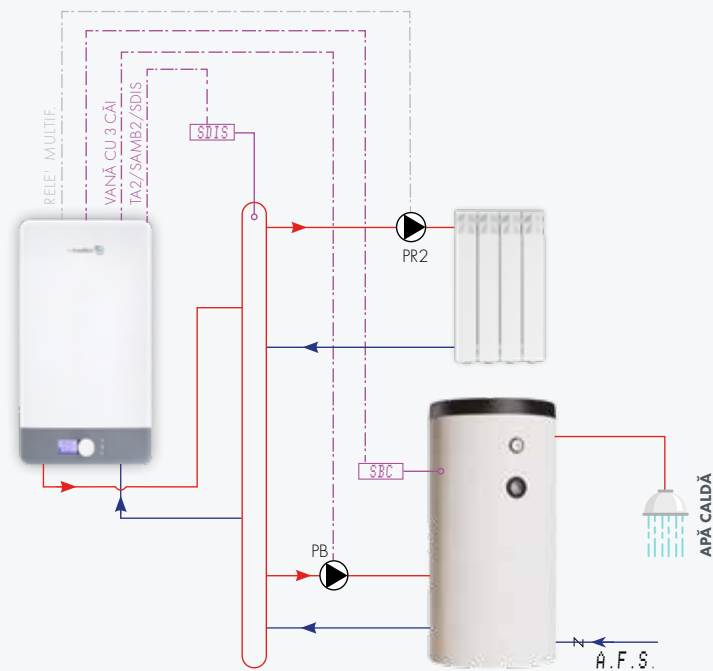
NOUL SIFON



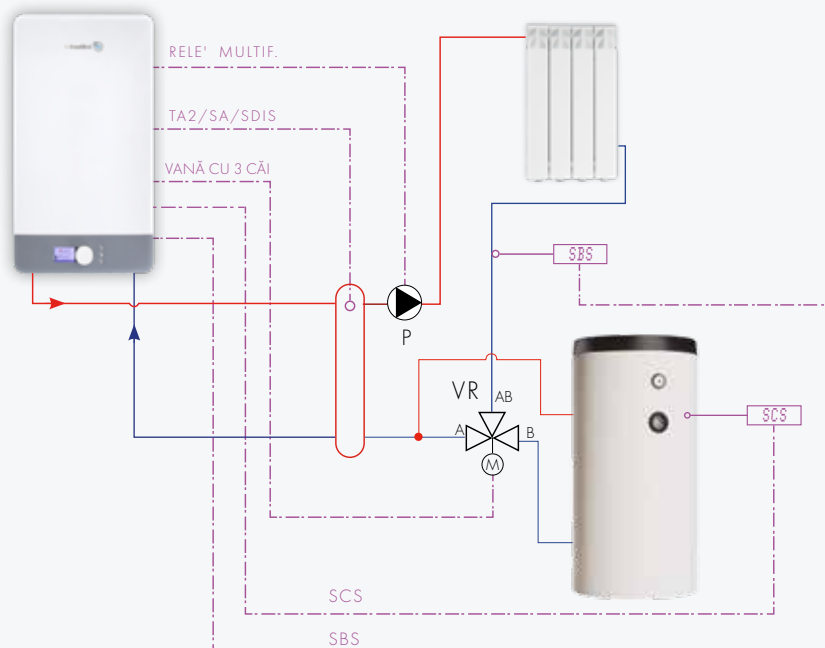
COLECTARE A APEI DE ASPIRAȚIE



Pompă de suprapresiune pentru gestionarea unei pompe suplimentare, sau **pompă de recirculare sanitară**



Gestionarea multi-energie prin intermediul unei vane cu 3 căi pentru gestionarea returului de apă care poate fi transportat către un boiler sau direct către centrală



Alarmă permite conectarea unei alarme sonore/vizuale, pentru a semnala eventualele blocaje a centralei

CARACTERISTICI GENERALE

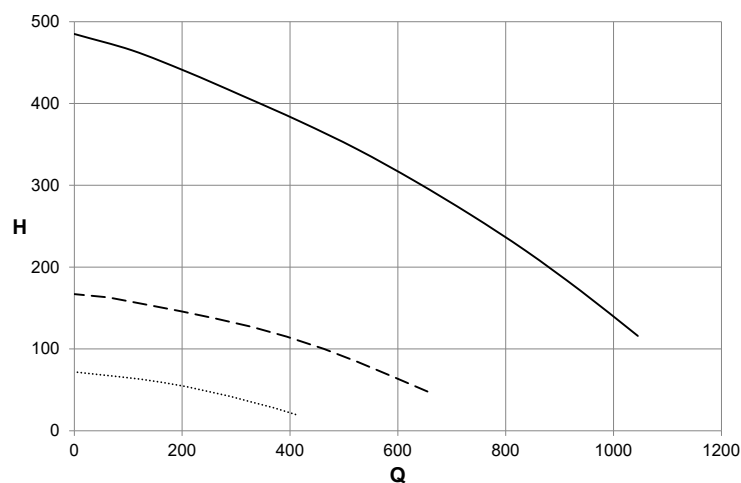
DESCRIERE	um	KC 26	KC 30	KC 35
Putere termică focolară în modul încălzire	kW	23,7	26,7	30,4
Putere termică utilă minimă	kW	3,0	3,3	4,2
Capacitate termică nominală de încălzire cu amestec 20%H ₂ NG (Q _{n(20%H₂)})	kW	22,4	25,3	28,8
Capacitate termică minimă de încălzire cu amestec 20%H ₂ NG	kW	2,8	3,1	4,0
Putere termică utilă maximă încălzire (80-60°C)	kW	23,1	26,0	29,6
Putere termică utilă minimă încălzire (80-60°C)	kW	2,8	3,1	3,8
Putere termică utilă maximă încălzire (50-30°C)	kW	25,0	28,1	32,2
Putere termică utilă minimă încălzire (50-30°C)	kW	3,3	3,4	4,4
Presiunea minimă pe circuitul de încălzire	bar	0,5	0,5	0,5
Presiunea maximă pe circuitul de încălzire	bar	3,0	3,0	3,0
Putere termică focolară maximă apă caldă menajeră	kW	27,3	30,4	34,5
Putere termică focolară minimă apă caldă menajeră	kW	3,0	3,3	4,2
Capacitate termică nominală menajeră cu amestec 20%H ₂ NG (Q _{nw(20%H₂)})	kW	25,9	28,8	32,7
Capacitate termică minimă menajeră cu amestec 20%H ₂ NG	kW	2,8	3,1	4,0
Presiunea minimă pe circuitul de apă caldă menajeră	bar	0,5	0,5	0,5
Presiunea maximă pe circuitul de apă caldă menajeră	bar	6,0	6,0	6,0
Debit specific apă caldă menajeră (ΔT=30K)	l/min	13,4	15,0	17,3
Alimentare electrică - Tensiunea/Frecvența	V - Hz	230 -50	230 -50	230 -50
Siguranță fuzibilă pe alimentare	A	3,15	3,15	3,15
Puterea electrică maximă absorbită	W	106	111	122
Absorbție pompă	W	46	46	54
Indice de protecție electrică	IP	X5D	X5D	X5D
Greutatea netă	kg	29,0	31,0	31,5
Consum de gaz metan la putere focolară max. pentru ÎC Valoare de referință la 15° C - 1013 mbar	m ³ /h	2,51	2,82	3,22
Consum propan la putere focolară max. pentru ÎC	kg/h	1,84	2,07	2,36
Temperatura maximă de funcționare în modul încălzire	°C	83	83	83
Temperatura maximă de funcționare în modul apă caldă	°C	62	62	62
Capacitate totală vas de expansiune	l	9	9	9
Capacitate maximă recomandată a instalației (Temperatura max. a apei 83° C, presiunea din vasul de expansiune 1 bar)	l	200	200	200

DESCRIERE	um	KRB 24	KRB 28	KRB 32
Putere termică focolară în modul încălzire	kW	23,7	26,7	30,4
Putere termică utilă minimă	kW	3,0	3,3	4,2
Capacitate termică nominală de încălzire cu amestec 20%H ₂ NG (Q _{n(20%H₂)})	kW	22,4	25,3	28,8
Capacitate termică minimă de încălzire cu amestec 20%H ₂ NG	kW	2,8	3,1	4,0
Putere termică utilă maximă încălzire (80-60°C)	kW	23,1	26,0	29,6
Putere termică utilă minimă încălzire (80-60°C)	kW	2,8	3,1	3,8
Putere termică utilă maximă încălzire (50-30°C)	kW	25,0	28,1	32,2
Putere termică utilă minimă încălzire (50-30°C)	kW	3,3	3,4	4,4
Presiunea minimă pe circuitul de încălzire	bar	0,5	0,5	0,5
Presiunea maximă pe circuitul de încălzire	bar	3,0	3,0	3,0
Putere termică focolară maximă apă caldă menajeră (*)	kW	27,3	30,4	34,5
Putere termică focolară minimă apă caldă menajeră (*)	kW	3,0	3,3	4,2
Capacitate termică nominală menajeră cu amestec 20%H ₂ NG (Q _{nw(20%H₂)}) (*)	kW	25,9	28,8	32,7
Capacitate termică minimă menajeră cu amestec 20%H ₂ NG (*)	kW	2,8	3,1	4,0
Alimentare electrică - Tensiunea/Frecvența	V - Hz	230 -50	230 -50	230 -50
Siguranță fuzibilă pe alimentare	A	3,15	3,15	3,15
Puterea electrică maximă absorbită	W	106	111	122
Absorbție pompă	W	46	46	54
Indice de protecție electrică	IP	X5D	X5D	X5D
Greutatea netă	kg	28,0	30,0	30,5
Consum de gaz metan la putere focolară max. pentru ÎC Valoare de referință la 15° C - 1013 mbar	m ³ /h	2,51	2,82	3,22
Consum propan la putere focolară max. pentru ÎC	kg/h	1,84	2,07	2,36
Temperatura maximă de funcționare în modul încălzire	°C	83	83	83
Temperatura maximă de funcționare în modul apă caldă (**)	°C	65	65	65
Capacitate totală vas de expansiune	l	9	9	9
Capacitate maximă recomandată a instalației (Temperatura max. a apei 83° C, presiunea din vasul de expansiune 1 bar)	l	200	200	200

(*) KRB cu boiler extern opțional.

(**) KRB cu sondă boiler, opțional.

PRESIUNE DISPONIBILĂ



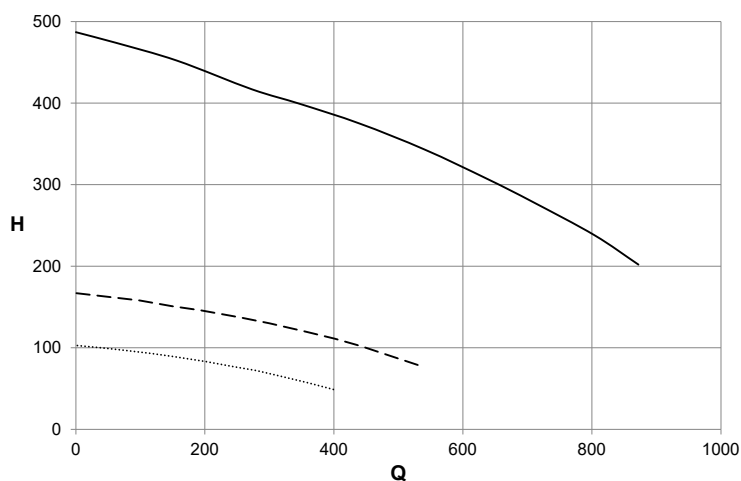
PRESIUNE DISPONIBILĂ KC 26 - KRB 24

Q Debit (l/h)

H Presiune disponibilă (mbar)

(*) Curbă minimă utilizabilă în instalații fără separator hidraulic

(**) Curbă minimă utilizabilă în instalații cu separator hidraulic



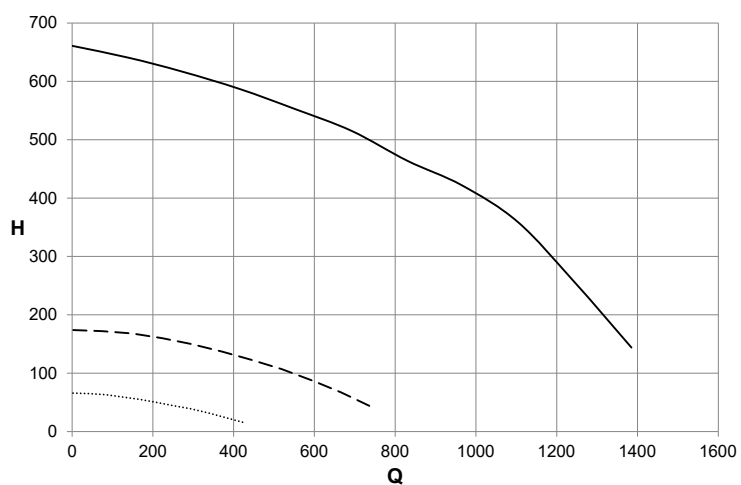
PRESIUNE DISPONIBILĂ KC 30 - KRB 28

Q Debit (l/h)

H Presiune disponibilă (mbar)

(*) Curbă minimă utilizabilă în instalații fără separator hidraulic

(**) Curbă minimă utilizabilă în instalații cu separator hidraulic



PRESIUNE DISPONIBILĂ KC 35 - KRB 32

Q Debit (l/h)

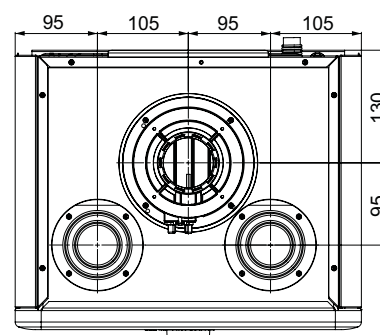
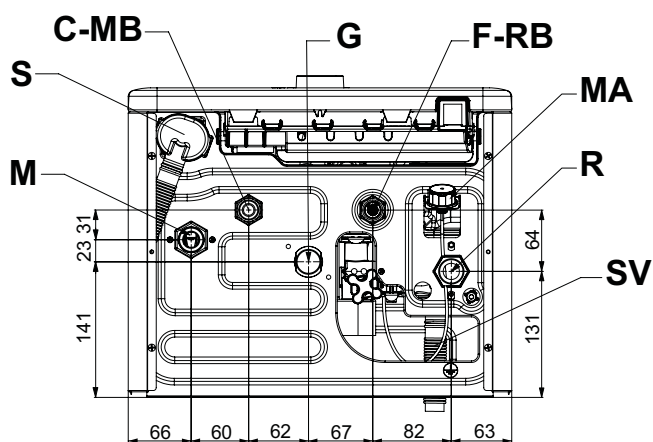
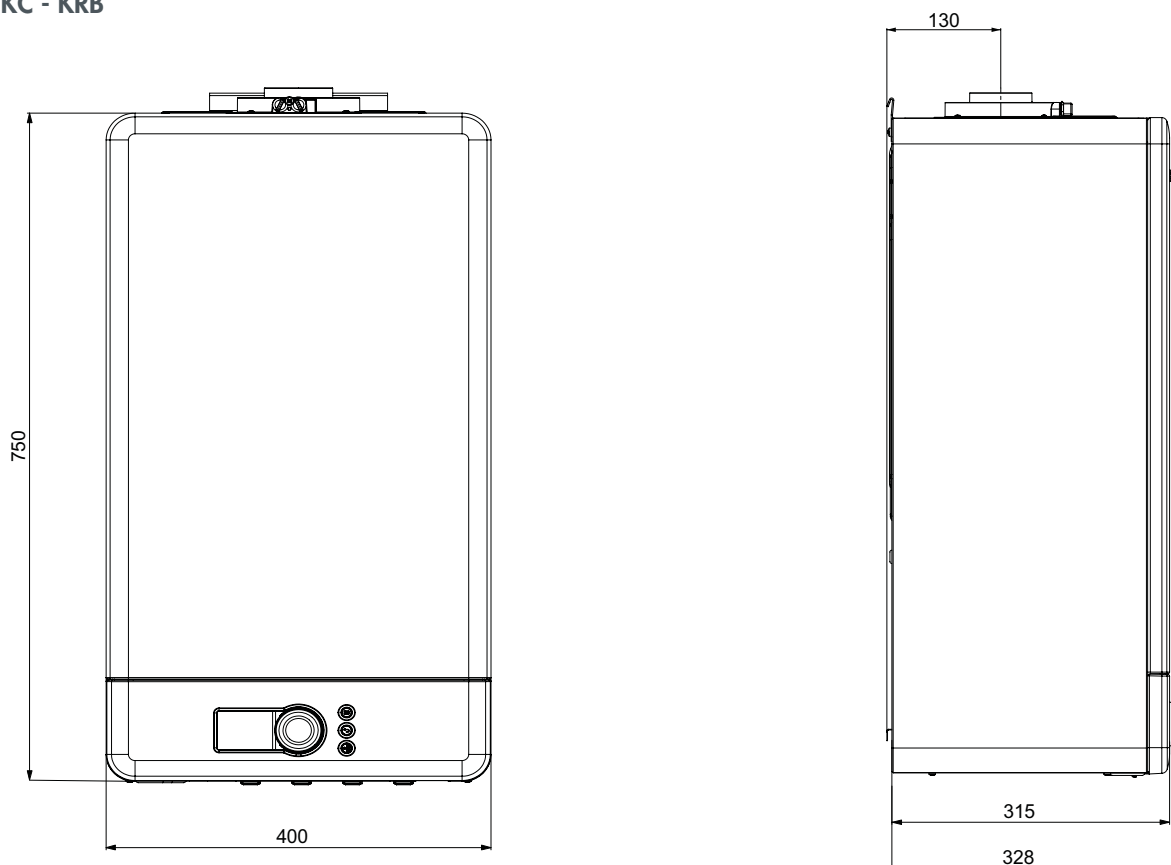
H Presiune disponibilă (mbar)

(*) Curbă minimă utilizabilă în instalații fără separator hidraulic

(**) Curbă minimă utilizabilă în instalații cu separator hidraulic

DIMENSIUNI (MM)

Model KC - KRB



- S** Sifon
- M** Tur instalație de încălzire (3/4")
- C** leșire apă caldă menajeră (1/2") [KC]
- MB** leșire apă caldă menajeră (1/2") [KRB]
- SV** Evacuare supapă de siguranță 3 bar
- G** Intrare gaz (3/4")
- F** Intrarea apei reci (1/2") [KC]
- RB** Retur secundar boiler (1/2") [KRB]
- R** Returul sistemului de încălzire (3/4")
- MA** Manometru analogic

Tipuri de instalare	Diametrul țevii de aspirație [mm]	Diametrul țevii de evacuare [mm]
B23/B23P	-	Ø 80
	-	Ø 80 + Ø 60
	-	Ø 80 + Ø 50
C43/C43X C53/C53X C83/C83X	Ø 80	Ø 80
	Ø 80	Ø 80 + Ø 60
	Ø 80	Ø 80 + Ø 50
C13/C13X (*) C33/C33X	Ø 60/100	
	Ø 80/125	

Producătorul își rezervă dreptul să aducă orice modificări pe care le consideră necesare, fără notificare prealabilă.

Uff. Pub. Fondital - PUB 03 C 171 - 01 | Marzo 2024 (1.000 - 04/2024)

FONDITAL S.p.A. Società a unico socio

Via Cerreto, 40

25079 VOBARNO (Brescia) Italia

Tel.: +39 0365 878.31 - Fax: +39 0365 878.304

E-mail: info@fondital.it - Web: www.fondital.com



9 P P U B 0 3 C 1 7 1